



PŘÍRUČKA PLÁNOVÁNÍ 2025

Představujeme revoluci životního prostoru kuchyně.

Nezapomenutelné chvíle s výjimečnými produkty. Abychom našim zákazníkům zajistili vždy ty nejpříjemnější zážitky při vaření, snaží se značka BORA dělat věci jednodušeji.

Zaměřujeme se přitom na inovativní technologie, které stylem a architekturou přeměňují kuchyni na centrum společenského dění. Více svobody, estetiky, funkčnosti a efektivity pomáhá našim zákazníkům objevit cestu k nové kuchyni a jedinečným zážitkům. Výrobky značky BORA jsou víc nežli jen technicky vytříbená řešení. Jsou výrazem osobnosti a životního stylu, které v zákaznících vyvolávají emoce, nadšení a stávají se nedílnou součástí domova. Díky našim varným systémům s odsavačem, parní troubě, našim chladicím a mrazicím systémům, čistícím a oplachovým systémům, osvětlení a širokému výběru příslušenství nabízíme našim zákazníkům komplexní řešení kuchyně, které zahrnuje všechny procesy v kuchyni: Uchovávání. Marinování. Vaření. Smažení. Pečení. Vaření v páře. Vakuování.

Náš postoj odvážně vyzývá ke statutu quo a bourá konvence. Tento způsob pohledu shrnujeme v našich základních manifestech, jejichž pilíři jsou funkčnost, estetika a jednoduchost. Získáváme si srdce zákazníků svou vůlí vystupovat ambiciózní výjimečností proti mainstreamu.

Čerstvý vzduch a volný výhled, snadné ovládání, snadné čištění, nadčasový design a maximální výkon – všechny výhody značky BORA a úplné informace o našich výrobcích najdete v této příručce plánování.

Záměrně oslovujeme všechny projektanty a montéry řešení kuchyní, kteří chtějí svým náročnějším zákazníkům nabídnout nekompromisní kvalitu a estetický zážitek.

Na následujících stránkách najdete odpovědi na všechny otázky týkající se našich produktů a jejich dokonalé montáže.



Váš Willi Bruckbauer

Obsah

Představujeme revoluci životního prostoru kuchyně. 3

BORA More than cooking. 6

BORA služby plánování	7
Princip BORA	8
Výhody systému BORA.....	9

Modulární systémy varných soustav s odsavačem BORA 10

BORA Professional 3.0	11
Přehled	12
Sady BORA Professional 3.0	13
PKA3 / PKA3AB	14
PKAS3 / PKAS3AB	15
PKFI3 / PKFI3AB	16
PKI3 / PKI3AB	17
PKIW3 / PKIW3AB	18
PKCH3 / PKCH3AB	19
PKC3 / PKC3AB	20
PKCB3 / PKCB3AB	21
PKG3 / PKG3AB	22
PKT3 / PKT3AB	23
Datový list	24
Ovládací kolečko.....	25
Rozměry výřezu.....	26
Instalační schéma	27
Minimální montážní rozměry	28
Rozměry potrubní přípojky	29
Vrtané otvory	30
Schéma zapojení.....	31
Vzorové plány	32
BORA Classic 2.0.....	38
Přehled	39
Sady BORA Classic 2.0	40
CKA2 / CKA2AB	41
CKASE2 / CKASE2AB	42
CKFI	43
CKI	44
CKIW	45
CKCH	46
CKCB	47
CKG	48
CKT	49
Datový list	50
Rozměry výřezu.....	51
Montážní díly.....	52
Minimální montážní rozměry	53
Vrtané otvory	54
Rozměry potrubní přípojky	55
Schéma zapojení.....	55
Vzorové plány	56

Kompaktní varné systémy s odsavačem BORA 60

BORA X Pure	61
Přehled	62
PUXA2 / PUXA2R	63
PUXU2 / PUXU2R.....	64
Datový list.....	65
Rozměry výřezu.....	66

Minimální montážní rozměry	66
Montážní díly.....	67
Vrtané otvory	68
Rozměry potrubní přípojky	69
Schéma zapojení.....	69
Vzorové plány.....	70
BORA M Pure	73
Přehled	74
PURMA.....	75
PURMU	76
Datový list.....	77
Rozměry výřezu.....	78
Minimální montážní rozměry	78
Montážní díly.....	79
Vrtané otvory	80
Rozměry potrubní přípojky	81
Schéma zapojení.....	81
Vzorové plány.....	82
BORA Pure	85
Přehled	86
PURA.....	87
PURU	88
Datový list.....	89
Rozměry výřezu.....	90
Minimální montážní rozměry	90
Montážní díly.....	91
Vrtané otvory	92
Rozměry potrubní přípojky	93
Schéma zapojení.....	93
Vzorové plány.....	94
BORA S Pure	97
Přehled	98
PURSA	99
PURSU	100
Datový list.....	101
Rozměry výřezu.....	102
Minimální montážní rozměry	102
Montážní díly.....	103
Vrtané otvory	104
Rozměry potrubní přípojky	105
Schéma zapojení.....	105
Vestavba nad troubu	106
Vzorové plány.....	107
BORA Basic	109
Přehled	110
BHA	111
BHU	112
Datový list.....	113
Rozměry výřezu.....	114
Minimální montážní rozměry	114
Montážní díly.....	115
Vrtané otvory	116
Rozměry potrubní přípojky	117
Schéma zapojení.....	117
Vzorové plány.....	118

Příslušenství pro varné systémy s odsavačem BORA 120

Tabulka příslušenství pro varné systémy s odsavačem BORA	121
Tabulka příslušenství pro varné systémy s odsavačem BORA	122

ULS.....	123
ULA.....	124
ULI.....	125
ULZ.....	126
ULF.....	127
ULIE.....	128
ULBF.....	129
ULB3X.....	130
USDF.....	131
USDR50.....	131
BORA Ecotube.....	132
EFS750/1.....	133
EFS375/1.....	133
EF47/1.....	133
ER750/1.....	134
EFRG/1.....	134
EFRV/1.....	135
EFRV110/1.....	135
EFR90/1.....	136
EFBH90/1.....	136
EFBV90/1.....	136
ERB90/1.....	137
EFBH15/1.....	137
EFAF.....	137
EFV/1.....	138
ERV/1.....	138
efd/1.....	138
ERD/1.....	139
EFMS/1.....	139
ERMS/1.....	139
UESDRSL.....	140
UESDFSL.....	140
UEBF/1.....	141
UEBR/1.....	142
UEBRK/1.....	143
KFR830AB.....	144
KFR760AB.....	144
KFR580AB.....	144
USL515 / USL515AB.....	145
CER.....	145
USTF/USTFAB.....	146
USTE/USTEAB.....	146
USTJ/USTJAB.....	147
USTG/USTGAB.....	147

Doplňkové informace k varným systémům

s odsavačem BORA	148
Požadovaný volný prostor.....	149
BORA system configurator.....	150
Systém s odtahem ven.....	152
Recirkulační systém.....	152
Vaření v režimu recirkulace.....	153
Účinnost filtrace tuků.....	153
Vedení odsávaného vzduchu.....	154
BORA 3box.....	155
Provoz s topeništi.....	156
Externí spínací kontakty.....	157
Umístění zásuvek.....	158
Sada trysek pro plyn BORA.....	159
Podrobné výkresy.....	160
Podrobné výkresy.....	161
Podrobné výkresy.....	162
Podrobné výkresy.....	163

BORA parní a pečicí systémy	164
BORA X BO.....	165
Přehled.....	166
XBO.....	167

XBO.....	168
Montážní rozměry / distanční rám.....	169
Přípojky zařízení.....	170
Možnosti kombinací a rozvržení spotřebičů.....	171
Datový list.....	171
Multizásuvka BORA	172
Přehled.....	173
MS290.....	174
MS140.....	175
MSF290.....	176
MSF140.....	176
Přípojky zařízení.....	176
Montážní rozměry.....	177
Vzorové plány.....	178

BORA chladicí a mrazicí systémy 180

BORA Cool	181
Přehled.....	182
C178K.....	183
C178KGF.....	184
BORA Cool Combi	185
Přehled.....	186
C178KG.....	187
C178KGW.....	188
BORA Cool Combi XL	189
Přehled.....	190
C194KG.....	191
BORA Freeze	192
Přehled.....	193
F178GW.....	194
Tabulka příslušenství BORA chladicích a mrazicích systémů	195
Montážní rozměry / rozměry výklenku	196
Mezera od čela skříňky	196

BORA Sink 197

BORA Sink	198
Přehled.....	199
SINK1.....	200
SINKS1.....	201
Rozměry výřezu.....	202
Minimální montážní rozměry.....	202
Instalační schéma.....	203
Schéma zapojení.....	203

BORA osvětlení 204

BORA Horizon	205
Přehled.....	206
LHMSW / LHMMG / LHMRG.....	207
LHFSW / LHFMG / LHFRG.....	207
BORA Stars	208
Přehled.....	209
LSLSW / LSLMG / LSLRG.....	210
LSZSW / LSZMG / LSZRG.....	210
LSASW / LSAMG / LSARG.....	211
LSESW / LSEMG / LSERG.....	211
Světelné emise.....	212
Světelné emise.....	213
Doporučení pro plánování osvětlení.....	213

BORA QVac vestavná vakuovačka 214

BORA QVac	215
Přehled.....	216
QVACSS / QVACAB.....	217
Umístění.....	218
Rozměry výřezu.....	218

Vysvětlivky k výkresu 219



BORA More than cooking.

BORA služby plánování

Bezplatná podpora při plánování pro obchodní partnery BORA: Dvakrát měř, jednou řež.

Plánovací oddělení společnosti BORA bylo založeno krátce po vzniku firmy. Jeho cílem je pomoci vám, obchodním partnerům BORA, s plánováním systémů BORA. Plánujeme bez výjimky všechny varné systémy s odsavačem BORA, které umožní vašim zákazníkům splnit si svou kuchyň snů a především vytvořit krásný životní prostor.

Výhodou pro naše obchodní partnery je:

⊕ Úspora času

Využijte svůj drahocenný čas na individuální konzultace se zákazníky, a my zajistíme projekt.

⊕ Osobní kontakt

Známe všechny podrobnosti a rádi vám e-mailem nebo telefonicky poradíme.

⊕ Kompletní seznamu dílů

Sestavíme kompletní seznam dílů, aby Váš montážní tým zvládl systém BORA nainstalovat rychle a bezproblémově.

⊕ Optimalizace plánování

Dokážeme najít řešení i pro zapeklité bytové dispozice a optimalizujeme například vedení trubek.

⊕ Správné rozměry

Získáte několikastránkový návrh montáže se všemi potřebnými rozměry pro plánování a montáž nábytku.

Informace o plánování a navázání kontaktu

① Jaký systém BORA se plánuje?

② Potřebujete systém s odtahem ven, nebo s recirkulací?

Nezbytné informace u...

Odtah ven:

- Kudy povede potrubí odtahu ven?
- Kde bude venku umístěna koncovka do zdi?
- Úroveň vedeného potrubí (sokl, podlaha nebo strop ve sklepě)?

Recirkulace:

- Jaká je zvolená jednotka čističky vzduchu?

Informace o projektu a okótovaný půdorys pošlete na adresu planung@bora.com

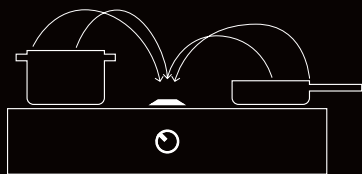
Máte-li jakékoli dotazy ohledně plánování, zavolejte nám na telefonní číslo +49 (0) 80 35 98 40 – 140.



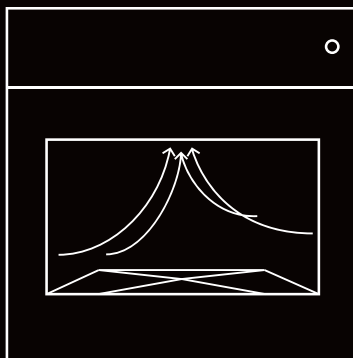
Princip BORA

I fyzika může být krásná.

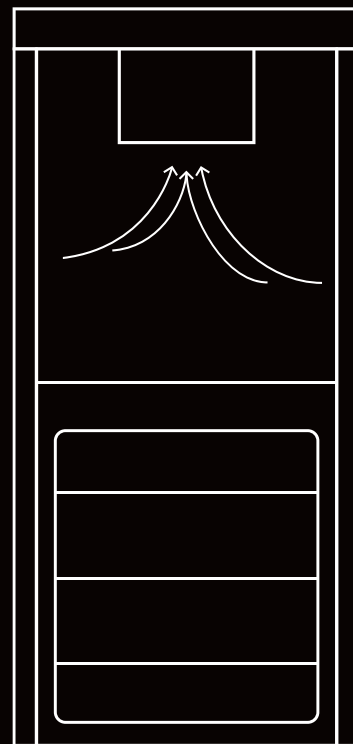
BORA je průkopníkem na poli účinných pachových filtrů – s revolučními varnými systémy s odsavačem, parní troubou BORA X BO a chladicími systémy BORA.



Kuchyňské výpary stoupají rychlostí maximálně 1 metr za sekundu. Varné systémy s odsavačem BORA odsávají výpary směrem dolů rychlostí přibližně 4 metry za sekundu. Vzniká tak příčné proudění, které je větší než rychlost stoupání kuchyňských výparů. Pára a zápach jsou účinně odváděny směrem dolů.



V troubě BORA X BO je pára vznikající při vaření v páře a pečení automaticky odváděna směrem dozadu ještě před otevřením dvířek trouby. Zápach je účinně vázán ve filtru s aktivním uhlím, který se nachází nad varnou komorou.



U chladicích systémů BORA dbáme na neustálou optimální cirkulaci vzduchu, aby potraviny vydržely déle čerstvé. Navíc je zápach neutralizován zabudovaným pachovým filtrem.

Výhody systému BORA



Čerstvý vzduch a volný výhled

Spotřebiče BORA odsávají pachové a tukové částice přímo v místě vzniku. Díky tomu se značka BORA stala průkopníkem v oblasti filtrace vzduchu. Se spotřebiči BORA můžete vařit, péct i uchovávat čerstvá jídla a užívat si při tom volného výhledu na uspořádané potraviny, dobré jídlo a milé spolustolovníky. Bez nepříjemného zápachu, bez páry v zorném poli, bez zamížených brýlí, s ničím nerušeným výhledem.



Snadné ovládání

Všechny spotřebiče BORA vás příjemně překvapí intuitivním ovládáním – poklepáním nebo potažením prstu po dotykovém povrchu varných desek, displeji trouby BORA X BO a chladicích i mrazicích systémů, otáčením ovládacích knoflíků i funkcí stmívání a ovládáním gesty u BORA osvětlení. Díky tomu se z vaření a stolování stane nezapomenutelný zážitek.



Nadčasový design

Díky minimalistickému designu bez zbytečných okrajů spotřebiče BORA dokonale zapadnou do každé kuchyně. Značka BORA vždy sází na špičkovou kvalitu materiálů – od montážního rámu trouby BORA X BO v matné černé barvě po dřevěné prvky příslušenství k chladničce. Minimalistické a dokonale vytvarované do posledního detailu.



Snadné čištění

BORA usnadňuje každodenní život: Všechny odnímatelné díly varného systému s odsavačem je možné bez nářadí vyjmout a nechat umýt v myčce. Robustní a kvalitní materiály, ze kterých jsou tyto díly vyrobeny, jsou odolné proti poškrábání a oděrkám. Díky minimalistickému designu jsou všechny povrchy snadno přístupné – od hygienicky čisté chladničky až po samočisticí parní troubu a dřež, které se samy umyjí. Vaše kuchyňské spotřebiče se budou vždy lesknout čistotou.



Nejvyšší výkon

Se spotřebiči BORA můžete vařit a péct jako profesionál a uchovávat potraviny efektivně a řádně vychlazené. Naše spotřebiče zajišťují vždy stejné výsledky vaření, využívají optimální distribuci tepla a proudění vzduchu. Spotřebiče BORA vám také dopřejí maximální úložný prostor a volnost při projektování. Kvalitní materiály vás přesvědčí svou dlouhou životností a zaujmou jako designové prvky.



**Modulární systémy varných
soustav s odsavačem BORA**

BORA Professional 3.0

Špičkový varný systém s odsavačem, s inovativním ovládáním kolečkem a individuálně volitelnými varnými deskami.

Intuitivní ovládací kolečko

Ideální ovládání zajišťuje kombinace klasického kolečka a citlivého povrchu s kontrastními LED kontrolkami. Všechny funkce se jednoduše, pohodlně a intuitivně aktivují otočením kolečka nebo klepnutím na centrální dotykovou plochu.

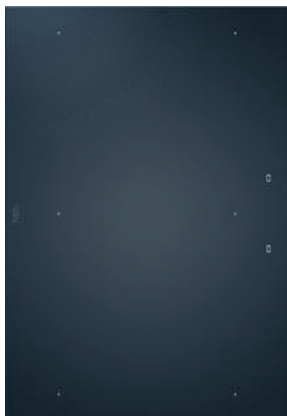
Automatická uzavírací klapka

Při použití odsavače se uzavírací klapka otevírá a zavírá automaticky. Při zavírání zabraňuje vestavěné snímače přivření předmětů. Ve vypnutém stavu je elegantní systém zcela uzavřený.

Modulární systém

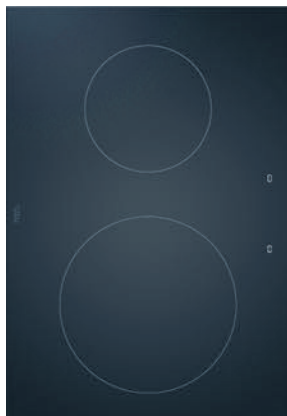
U největší varné desky s hloubkou 540 mm si můžete podle svých preferencí vybrat různé varianty – od celoplošné indukce po plynovou varnou desku nebo Tepan gril z nerezové oceli, které můžete libovolně kombinovat se systémem odsavače. Možné jsou také kombinace s jednou, třemi nebo více varnými deskami.





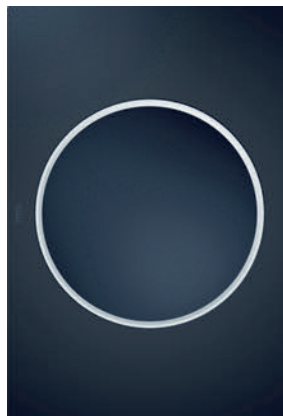
**PKFI3
PKFI3AB**

Pro varná deska s celoplošnou indukcí (...All Black)



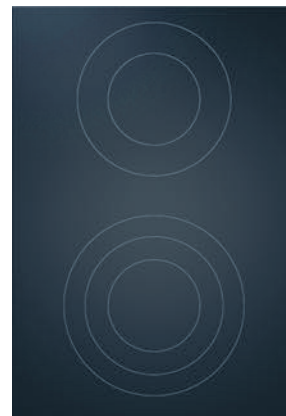
**PKI3
PKI3AB**

Pro indukční varná deska (...All Black)



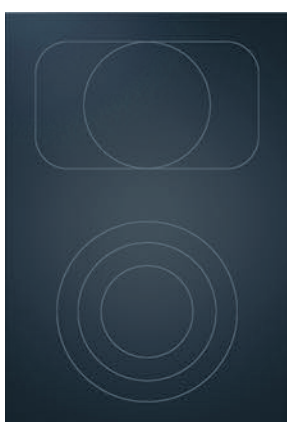
**PKIW3
PKIW3AB**

Pro indukční varná deska wok (...All Black)



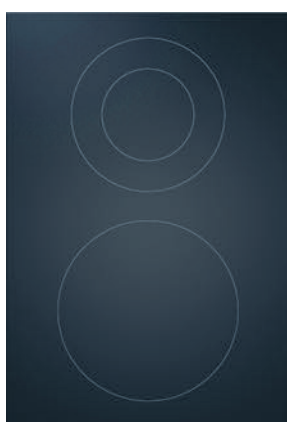
**PKC3
PKC3AB**

Pro HiLight varná deska s 3 okruhy / 2 okruhy (...All Black)



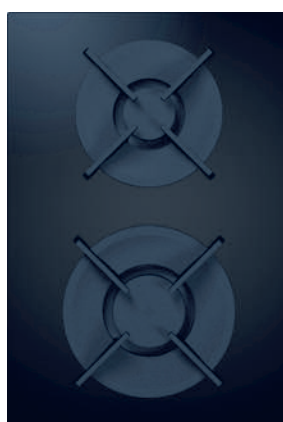
**PKCB3
PKCB3AB**

Pro HiLight varná deska s 3 okruhy / varnou zónou pro pekáč (...All Black)



**PKCH3
PKCH3AB**

Pro Hyper varná deska s 1 okruhem / 2 okruhy (...All Black)



**PKG3
PKG3AB**

Pro plynová varná deska (...All Black)



**PKT3
PKT3AB**

Pro Tepan gril z nerezové oceli se 2 varnými zónami (...All Black)



**PKA3
PKAS3**

Pro odsavač
Pro systém odsavače s integrovaným ventilátorem



Ovládací kolečko
BORA Pro 3.0



**PKA3AB
PKAS3AB**

Pro odsavač All Black
Pro systém odsavače s integrovaným ventilátorem All Black

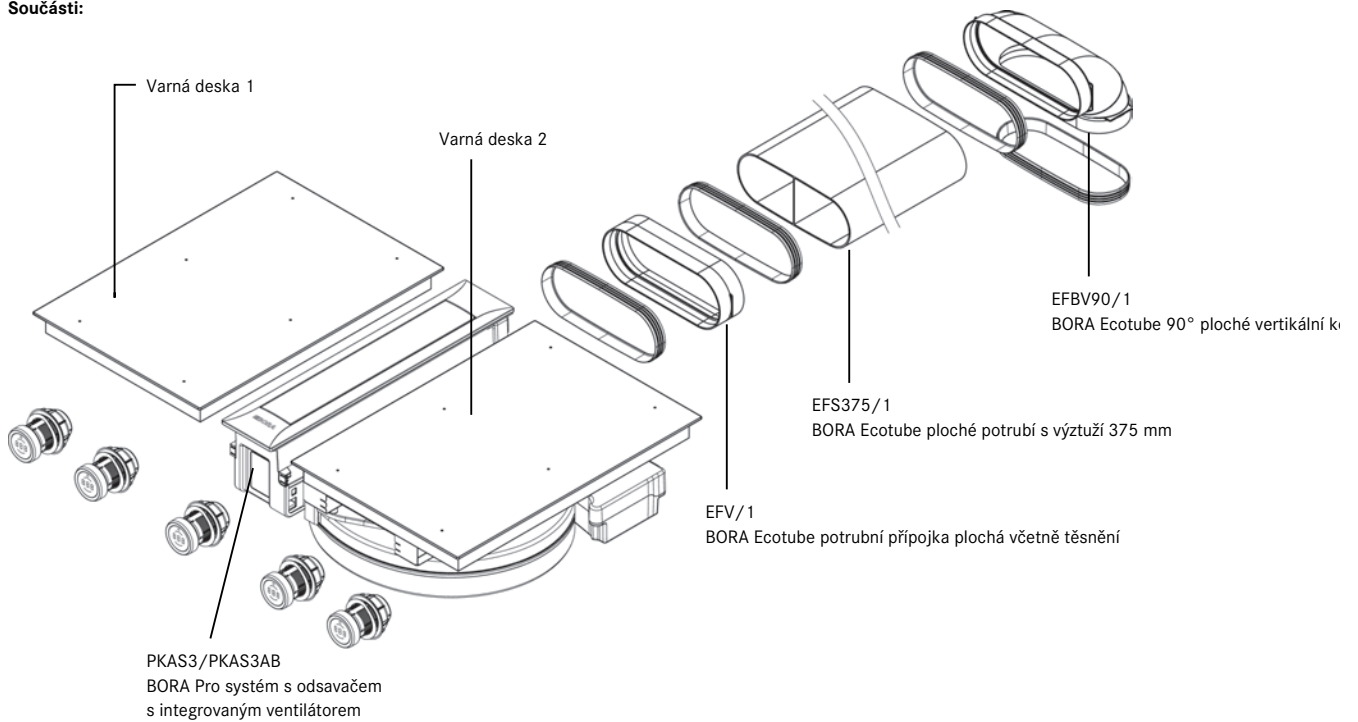


Ovládací kolečko
BORA Pro 3.0 All Black

Sady BORA Professional 3.0

Varné desky BORA Professional 3.0 jako kombinovaná sada

Součásti:



PKAS3FI

Pro sada s celoplošnou indukci
(1x PKAS3, 2x PKFI3, 1x EFBV90, 1x EFS375, 1x EFV)



PKAS3FIAB

Pro sada All Black
(1x PKAS3AB, 2x PKFI3AB, 1x EFBV90, 1x EFS375, 1x EFV)



PKAS3FIT

Pro sada Tepan s celoplošnou indukci
(1x PKAS3, 1x PKFI3, 1x PKT3, 1x EFBV90, 1x EFS375, 1x EFV)



PKAS3HL

Pro sada HiLight
(1x PKAS3, 1x PKC3, 1x PKCB3, 1x EFBV90, 1x EFS375, 1x EFV)

PKA3 / PKA3AB

Pro odsavač (...All Black)

Technické údaje

Připojovací napětí	220 - 240 V
Frekvence	50 / 60 Hz
Příkon max.	550 W
Délka síťového připojovacího kabelu	2 m
Rozměry (šířka x hloubka x výška)	482 x 540 x 176 mm
Hmotnost (vč. příslušenství/obalu)	9,25 kg
Materiál povrchu	Nerezová ocel 1.4016
Výkonové stupně odsavače	1 - 9, P
Potrubní přípojka	BORA Ecotube

Popis produktu

- Modulární systém
- Intuitivní ovládací kolečko
- Automatická uzavírací klapka
- Integrovaná vana k zachycení tuků
- Tukový filtr z nerezové oceli
- Centrální komponenta pro celý systém

Funkce

- Automatické odsávání
- Dojezdová automatika
- Zesílená úroveň výkonu
- Indikátor doby použití a údržby filtru (pouze u recirkulace)
- Funkce čištění
- Krátkodobý časovač
- Režim Super simple mode

Bezpečnostní vybavení

Dětská pojistka, bezpečnostní vypnutí, ochrana proti přivření

Rozsah dodávky

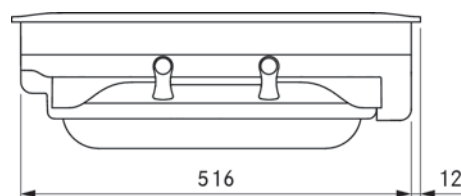
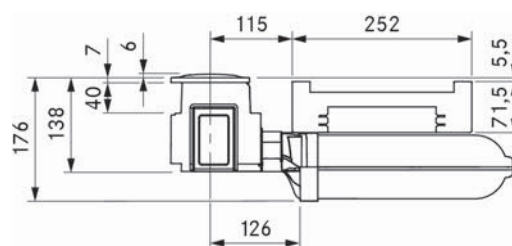
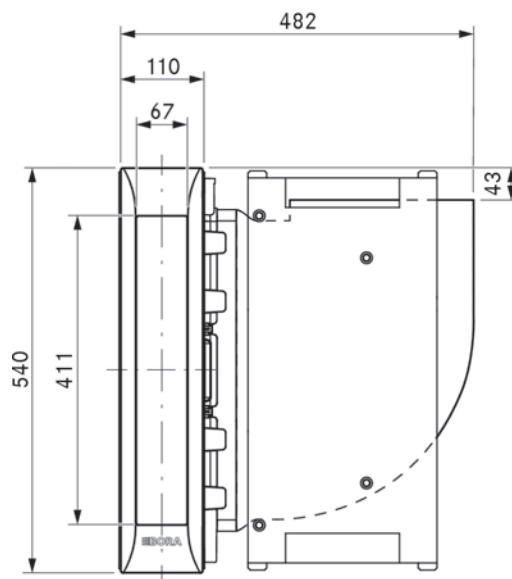
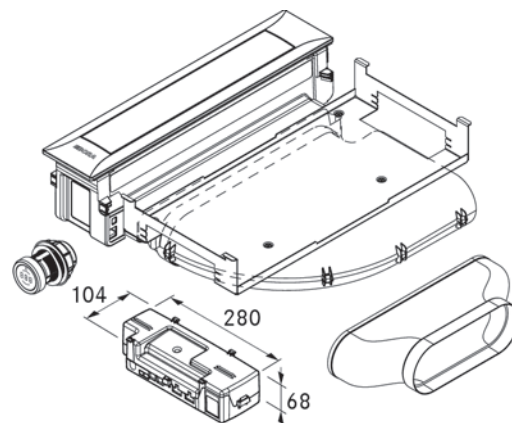
Pro odsavač PKA3/PKA3AB s integrovaným 90° kolenem, přímý potrubní díl (tvarovka s jednou plochou objímkou), ovládací kolečko, uzavírací klapka, tukový filtr z nerezové oceli, filtrační nádoba, vanička pro údržbu, komunikační vedení CAT 5, univerzální řídicí jednotka, kabeláž ovládacího kolečka, síťová přípojka s konektorem typu E + F, návod k použití a montáži, montážní příslušenství

Příslušenství

Tukový filtr z nerezové oceli PKA1FF, uzavírací klapka PKA1VK/PKA1VKAB, filtrační nádoba PKA1FW, síťová přípojka typu I UNLI (AUS) / typu J UNLJ (CH) / typu G UNLG (GB-IE) / typu B UNLB (PH) / typu H UNLH (IL)

Pokyny k produktu a plánování

- Možné jako systém recirkulace nebo odtahu ven
- Kombinovatelné se všemi varnými deskami BORA Professional 3.0
- K Pro odsavači lze připojit až 2 varné desky
- Lze kombinovat se všemi univerzálními ventilátory BORA
- Dlouhé nebo komplexní cesty odváděného vzduchu lze realizovat pomocí přidavného modulu ventilátoru
- Individuálně přizpůsobitelná výška pracovní desky
- Hloubka pracovní desky ≥ 700 mm (s rovným potrubím ≥ 650 mm)
- Možná plošně zarovnaná montáž nebo montáž na povrch
- Možné proudění vzduchu doprava nebo doleva
- Ventilátor je možné z důvodu menší instalační výšky (100 mm) umístit do oblasti soklu (pouze ULS)
- Řídicí jednotku lze úsporně umístit do oblasti soklu
- Připojení spotřebiče k řídicí jednotce prostřednictvím komunikačního vedení CAT 5
- Zásuvky / dna oddílů ve spodní skříňce musí být odnímatelné (údržba/čištění)
- Lze kombinovat se všemi zásuvkami BORA



PKAS3 / PKAS3AB

Pro systém odsavače s integrovaným ventilátorem (...All Black)

Technické údaje

Připojovací napětí	220 - 240 V
Frekvence	50/60 Hz
Příkon max.	550 W
Délka síťového připojovacího kabelu	2 m
Rozměry (šířka x hloubka x výška)	468 x 540 x 199 mm
Hmotnost (vč. příslušenství/obalu)	12,5 kg
Materiál povrchu	Nerezová ocel 1.4016
Výkonové stupně odsavače	1 - 9, P
Potrubní přípojka	BORA Ecotube

Popis produktu

- Modulární systém
- Integrovaný ventilátor
- Intuitivní ovládací kolečko
- Automatická uzavírací klapka
- Integrovaná vana k zachycení tuků
- Tukový filtr z nerezové oceli
- Centrální komponenta pro celý systém

Funkce

- Automatické odsávání
- Dojezdová automatika
- Zesílená úroveň výkonu
- Indikátor doby použití a údržby filtru (pouze u recirkulace)
- Funkce čištění
- Krátkodobý časovač
- Režim Super simple mode

Bezpečnostní vybavení

Dětská pojistka, bezpečnostní vypnutí, ochrana proti přivření

Rozsah dodávky

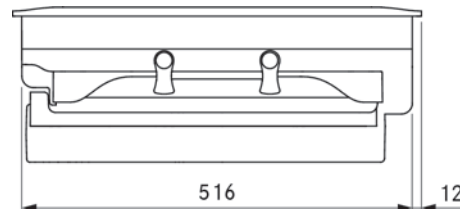
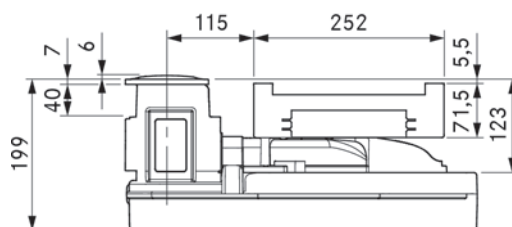
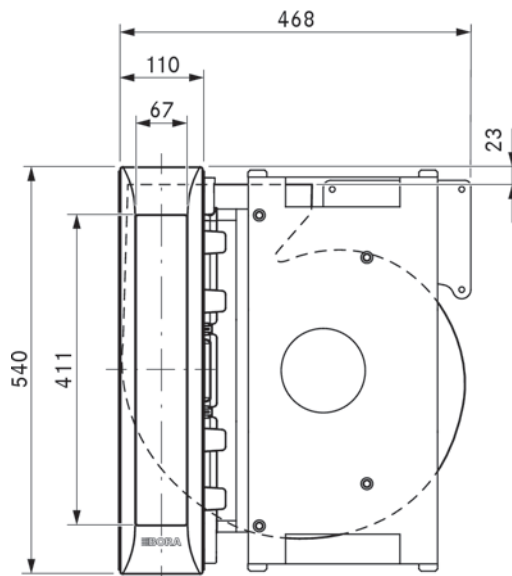
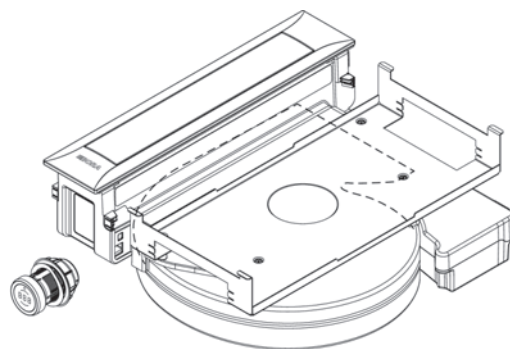
Pro systém odsavače s integrovaným ventilátorem PKAS3/PKAS3AB, ovládací kolečko, uzavírací klapka, tukový filtr z nerezové oceli, filtrační nádoba, vanička pro údržbu, kabeláž ovládacího kolečka, síťová přípojka s konektorem typu E + F, návod k použití a montáži, montážní příslušenství

Příslušenství

Tukový filtr z nerezové oceli PKA1FF, uzavírací klapka PKA1VK/PKA1VKAB, filtrační nádoba PKA1FW, síťová přípojka typu I UNLI (AUS) / typu J UNLJ (CH) / typu G UNLG (GB-IE) / typu B UNLB (PH) / typu H UNLH (IL)

Pokyny k produktu a plánování

- Možné jako systém recirkulace nebo odtahu ven
- Připojení potrubí na zadní straně zařízení
- Kombinovatelné se všemi varnými deskami BORA Professional 3.0
- K Pro odsavači lze připojit až 2 varné desky
- Dlouhé nebo komplexní cesty odváděného vzduchu lze realizovat pomocí přidavného modulu ventilátoru
- Individuálně přizpůsobitelná výška pracovní desky
- Hloubka pracovní desky ≥ 700 mm
- Možná plošně zarovnaná montáž nebo montáž na povrch
- Zásuvky / dna oddílů ve spodní skříňce musí být odnímatelné (údržba/čištění)
- Lze kombinovat se všemi zásuvkami BORA

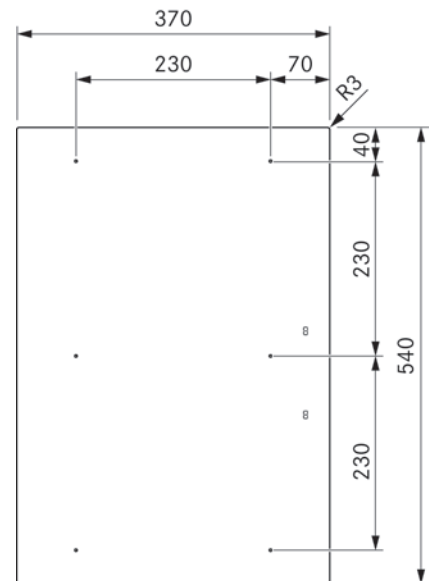
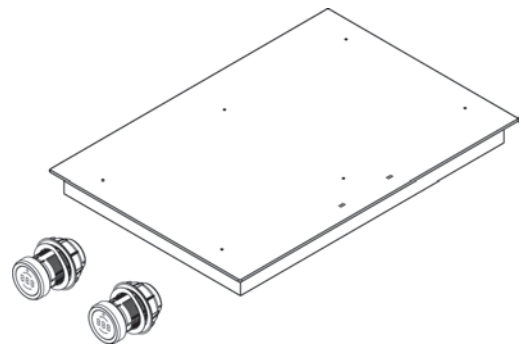


PKFI3 / PKFI3AB

Pro varná deska s celoplošnou indukcí (... All Black)

Technické údaje

Připojovací napětí	220 - 240 V
Frekvence	50 - 60 Hz
Příkon max.	3680 W
Příkon max.	3680 W
Jistič	1x 16 A
Délka síťového připojovacího kabelu	1,5 m
Rozměry (šířka x hloubka x výška)	370 x 540 x 52 mm
Hmotnost (vč. příslušenství/obalu)	8,1 kg
Materiál povrchu	Sklokeramika
Výkonové stupně varné desky	1 - 9, P
Velikost přední varné zóny	230 x 230 mm
Velikost zadní varné zóny	230 x 230 mm
Výkon přední varné zóny	2100 W
Výkon zadní varné zóny	2100 W
Výkon přední varné zóny (zesílená úroveň výkonu)	3680 W
Výkon zadní varné zóny (zesílená úroveň výkonu)	3680 W



Popis produktu

- Intuitivní ovládací kolečko
- Mimořádně velké varné zóny celoplošné indukce
- Zobrazení výkonového stupně na varné desce
- Režim Demo

Funkce

- Zesílená úroveň výkonu
- Rozpoznání hrnce
- Časovač varné zóny
- Automatický předehřev
- Variabilní funkce udržování teploty
- Funkce přemostění
- Funkce pauzy
- Režim Super simple mode

Bezpečnostní vybavení

Dětská pojistka, indikace zbytkového tepla, ochrana proti přehřátí, bezpečnostní vypnutí

Rozsah dodávky

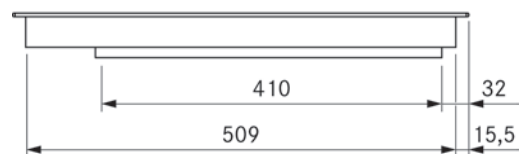
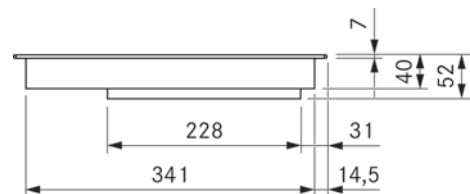
Varná deska s celoplošnou indukcí PKFI3/PKFI3AB, 2x ovládací kolečko, 2x kabeláž ovládacího kolečka, síťová přípojka k odsavači, návod k použití a montáži, montážní příslušenství

Příslušenství

Grilovací pánev na celoplošnou indukci KWGPFI

Pokyny k produktu a plánování

- Možnost montáže s otočením o 180°
- Pod varnou deskou musí být zajištěno dostatečné odvětrávání
- Kuchyňské nádobí musí být kompatibilní s indukci



PKI3 / PKI3AB

Pro indukční varná deska (... All Black)

Technické údaje

Připojovací napětí	220 - 240 V
Frekvence	50 - 60 Hz
Příkon max.	3680 W
Příkon max.	3680 W
Jistič	1x 16 A
Délka síťového připojovacího kabelu	1,5 m
Rozměry (šířka x hloubka x výška)	370 x 540 x 52 mm
Hmotnost (vč. příslušenství/obalu)	8,0 kg
Materiál povrchu	Sklokeramika
Výkonové stupně varné desky	1 - 9, P
Velikost přední varné zóny	Ø 230 mm
Velikost zadní varné zóny	Ø 165 mm
Výkon přední varné zóny	2300 W
Výkon zadní varné zóny	1400 W
Výkon přední varné zóny (zesílená úroveň výkonu)	3680 W
Výkon zadní varné zóny (zesílená úroveň výkonu)	2200 W

Popis produktu

- Intuitivní ovládací kolečko
- Zobrazení výkonového stupně na varné desce
- Režim Demo

Funkce

- Zesílená úroveň výkonu
- Rozpoznání hrnce
- Časovač varné zóny
- Automatický předehřev
- Variabilní funkce udržování teploty
- Funkce pauzy
- Režim Super simple mode

Bezpečnostní vybavení

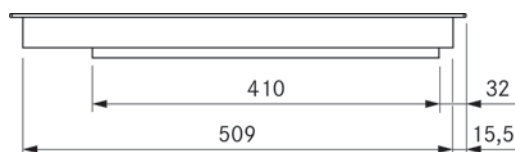
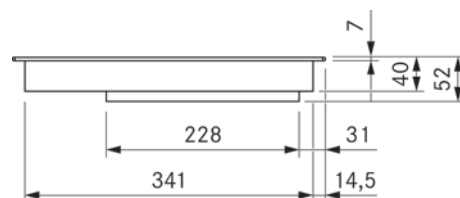
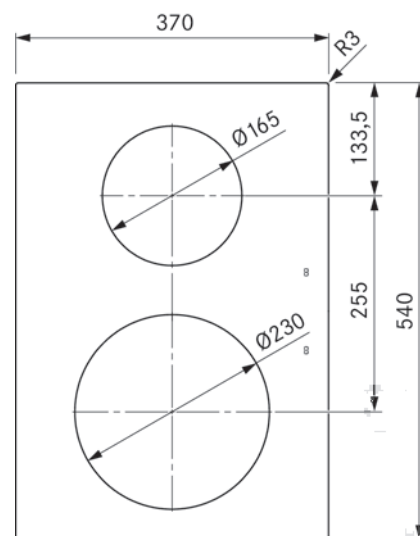
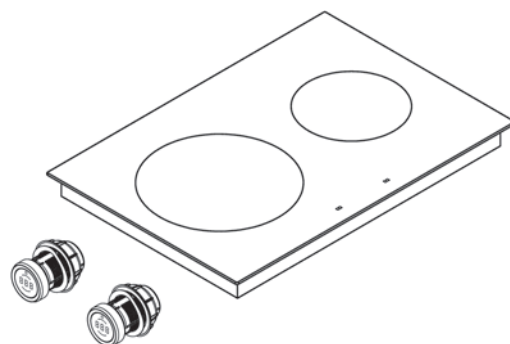
Dětská pojistka, indikace zbytkového tepla, ochrana proti přehřátí, bezpečnostní vypnutí

Rozsah dodávky

Indukční varná deska PKI3/PKI3AB, 2x ovládací kolečko, 2x kabeláž ovládacího kolečka, síťová přípojka k odsavači, návod k použití a montáži, montážní příslušenství

Pokyny k produktu a plánování

- Možnost montáže s otočením o 180°
- Pod varnou deskou musí být zajištěno dostatečné odvětrávání
- Kuchyňské nádobí musí být kompatibilní s indukci



PKIW3 / PKIW3AB

Pro indukční varná deska wok (... All Black)

Technické údaje

Připojovací napětí	220 - 240 V
Frekvence	50 - 60 Hz
Příkon max.	3000 W
Příkon max.	3000 W
Jistič	1x 16 A
Délka síťového připojovacího kabelu	1,5 m
Rozměry (šířka x hloubka x výška)	370 x 540 x 128 mm
Hmotnost (vč. příslušenství/obalu)	9,5 kg
Materiál povrchu	Sklokeramika
Výkonové stupně varné desky	1 - 9, P
Velikost varné zóny	Ø 310 mm
Výkon varné zóny	2400 W
Výkon varné zóny (zesílená úroveň výkonu)	3000 W

Popis produktu

- Intuitivní ovládací kolečko
- Vyšší odolnost proti rozbití
- Režim Demo

Funkce

- Zesílená úroveň výkonu
- Rozpoznání hrnce
- Časovač varné zóny
- Automatický přehřev
- Variabilní funkce udržování teploty
- Funkce pauzy
- Režim Super simple mode

Bezpečnostní vybavení

Dětská pojistka, indikace zbytkového tepla, ochrana proti přehřátí, bezpečnostní vypnutí

Rozsah dodávky

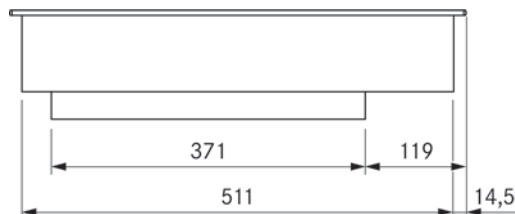
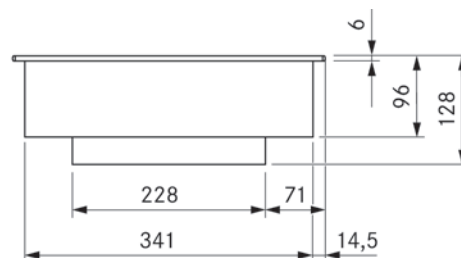
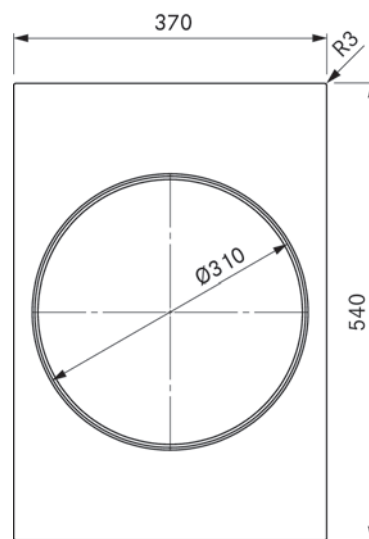
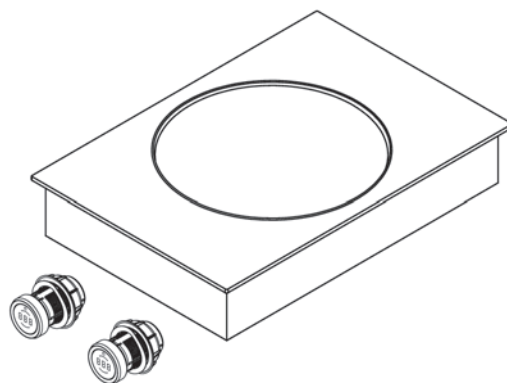
Indukční varná deska wok PKIW3/PKIW3AB, 2x ovládací kolečko, 2x kabeláž ovládacího kolečka, síťová přípojka k odsavači, návod k použití a montáži, montážní příslušenství

Příslušenství

Indukční pánev wok HIW1, Controlinduc®, nerezová ocel, Ø 360 mm

Pokyny k produktu a plánování

- Přístroj není možné z důvodu výšky 128 mm instalovat nad vedení odvodu vzduchu
- Pod varnou deskou musí být zajištěno dostatečné odvětrávání
- Kuchyňské nádobí musí být kompatibilní s indukcí
- Používejte wok s ochranou proti přehřátí (ideálně indukční pánev wok HIW1)



PKCH3 / PKCH3AB

Pro Hyper varná deska s 1 okruhem / 2 okruhy (...All Black)

Technické údaje

Přípojovací napětí	380 - 415 V 2N
Frekvence	50 - 60 Hz
Příkon max.	5100 W
Příkon max.	5100 W
Jistič	2x 16 A
Délka síťového přípojovacího kabelu	1,5 m
Rozměry (šířka x hloubka x výška)	370 x 540 x 73 mm
Hmotnost (vč. příslušenství/obalu)	8,7 kg
Materiál povrchu	Sklokeramika
Výkonové stupně varné desky	1 - 9, stupeň Hyper, přepínání 2 okruhů
Topný okruh přední varné zóny	1
Topný okruh zadní varné zóny	2
Velikost přední varné zóny	Ø 235 mm
Velikost zadní varné zóny	Ø 120/200 mm
Výkon přední varné zóny	2100 W
Výkon zadní varné zóny	800/1900 W
Výkon přední varné zóny (zesílená úroveň výkonu)	3200 W (stupeň Hyper)

Popis produktu

- Intuitivní ovládací kolečko
- Bleskové rozehrání
- Přepínání 2 okruhů
- Režim Demo

Funkce

- Zesílená úroveň výkonu
- Časovač varné zóny
- Automatický předehřev
- Variabilní funkce udržování teploty
- Funkce pauzy
- Režim Super simple mode

Bezpečnostní vybavení

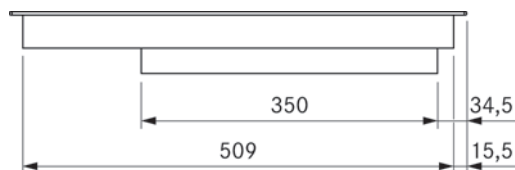
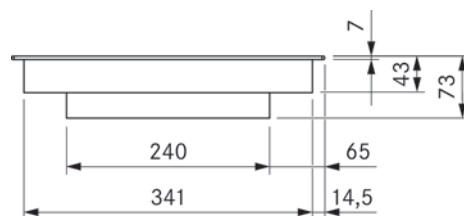
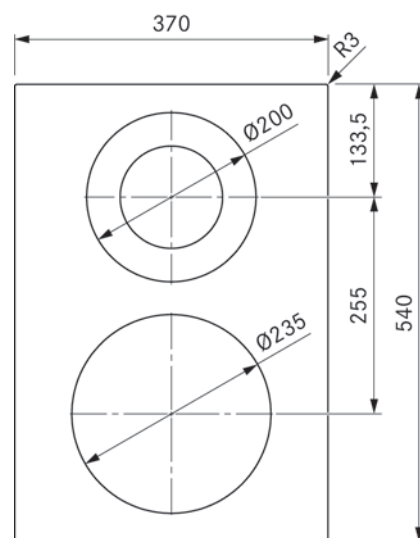
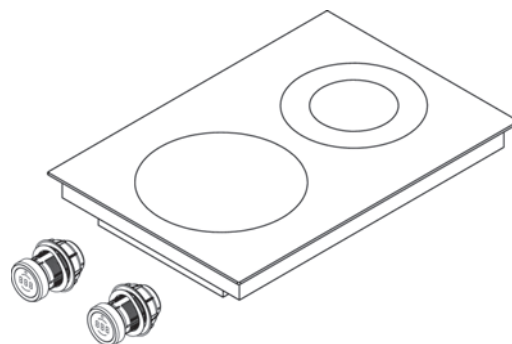
Dětská pojistka, indikace zbytkového tepla, ochrana proti přehřátí, bezpečnostní vypnutí

Rozsah dodávky

Hyper varná deska s 1 okruhem / 2 okruhy PKCH3/PKCH3AB, 2x ovládací kolečko, 2x kabeláž ovládacího kolečka, síťová přípojka k odsavači, návod k použití a montáži, montážní příslušenství

Pokyny k produktu a plánování

- Možnost montáže s otočením o 180°
- Pod varnou deskou musí být zajištěno dostatečné odvětrávání

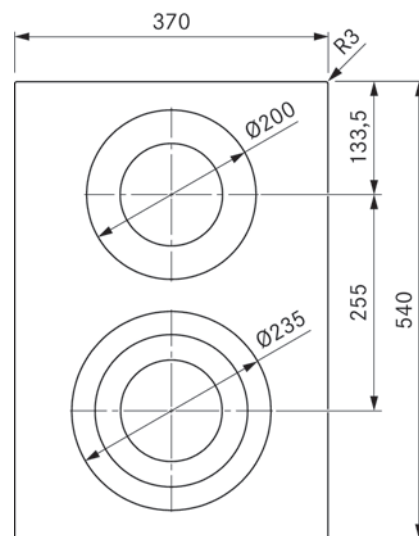
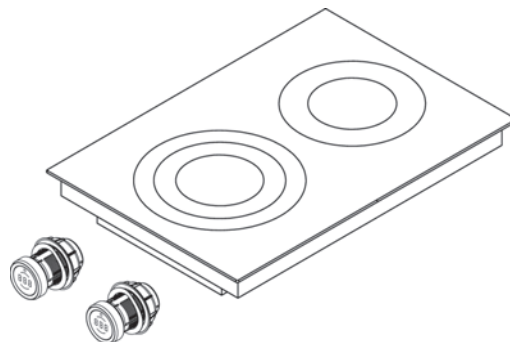


PKC3 / PKC3AB

Pro HiLight varná deska s 3 okruhy / 2 okruhy (... All Black)

Technické údaje

Přípojovací napětí	380 - 415 V 2N
Frekvence	50 - 60 Hz
Příkon max.	4400 W
Příkon max.	4400 W
Jistič	2x 16 A
Délka síťového přípojovacího kabelu	1,5 m
Rozměry (šířka x hloubka x výška)	370 x 540 x 73 mm
Hmotnost (vč. příslušenství/obalu)	8,7 kg
Materiál povrchu	Sklokeramika
Výkonové stupně varné desky	1 - 9, přepínání 2 okruhů / 3 okruhů
Topný okruh přední varné zóny	3
Topný okruh zadní varné zóny	2
Velikost přední varné zóny	Ø 120/180/235 mm
Velikost zadní varné zóny	Ø 120/200 mm
Výkon přední varné zóny	800/1600/2500 W
Výkon zadní varné zóny	800/1900 W



Popis produktu

- Intuitivní ovládací kolečko
- Přepínání 2 okruhů
- Přepínání 3 okruhů
- Režim Demo

Funkce

- Časovač varné zóny
- Automatický předehřev
- Variabilní funkce udržování teploty
- Funkce pauzy
- Režim Super simple mode

Bezpečnostní vybavení

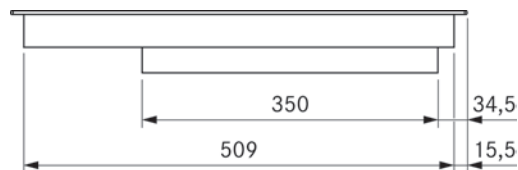
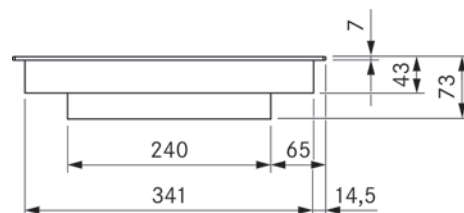
Dětská pojistka, indikace zbytkového tepla, ochrana proti přehřátí, bezpečnostní vypnutí

Rozsah dodávky

HiLight varná deska s 3 okruhy / 2 okruhy PKC3/PKC3AB, 2x ovládací kolečko, 2x kabeláž ovládacího kolečka, síťová přípojka k odsavači, návod k použití a montáži, montážní příslušenství

Pokyny k produktu a plánování

- Možnost montáže s otočením o 180°
- Pod varnou deskou musí být zajištěno dostatečné odvětrávání



PKCB3 / PKCB3AB

Pro HiLight varná deska s 3 okruhy / varnou zónou pro pekáč (...All Black)

Technické údaje

Připojovací napětí	380 - 415 V 2N
Frekvence	50 - 60 Hz
Příkon max.	5100 W
Příkon max.	5100 W
Jistič	2x 16 A
Délka síťového připojovacího kabelu	1,5 m
Rozměry (šířka x hloubka x výška)	370 x 540 x 73 mm
Hmotnost (vč. příslušenství/obalu)	8,9 kg
Materiál povrchu	Sklokeramika
Výkonové stupně varné desky	1 - 9, 2 okruhy / 3 okruhy, přepínání okruhu na pekáč
Topný okruh přední varné zóny	3
Topný okruh zadní varné zóny	2
Velikost přední varné zóny	Ø 120/180/235 mm
Velikost zadní varné zóny	Ø 165/290 x 165 mm
Výkon přední varné zóny	800/1600/2500 W
Výkon zadní varné zóny	1500/2600 W

Popis produktu

- Intuitivní ovládací kolečko
- Přepínání 2 okruhů
- Přepínání 3 okruhů
- Přepínání okruhu na pekáč
- Režim Demo

Funkce

- Časovač varné zóny
- Automatický předehřev
- Variabilní funkce udržování teploty
- Funkce pauzy
- Režim Super simple mode

Bezpečnostní vybavení

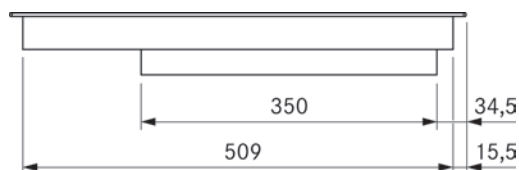
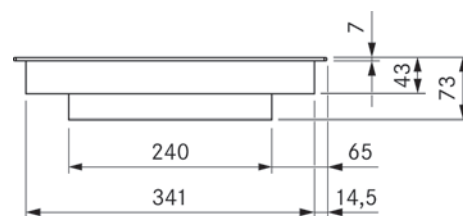
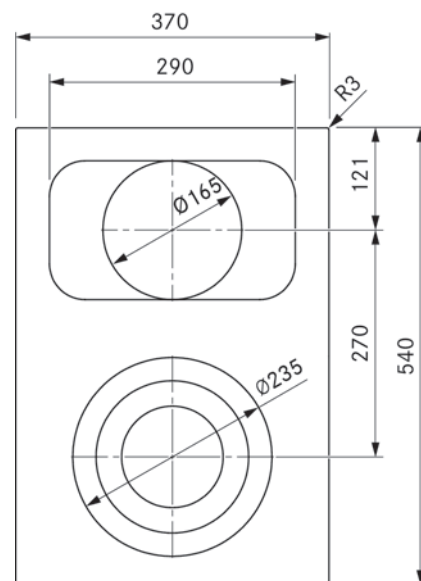
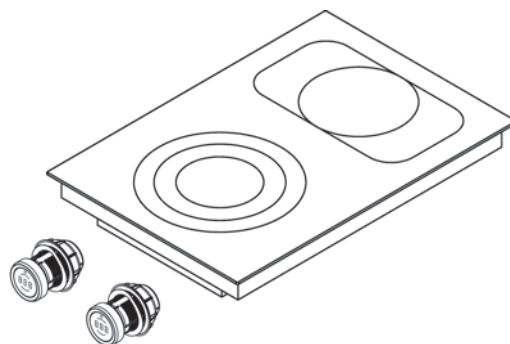
Dětská pojistka, indikace zbytkového tepla, ochrana proti přehřátí, bezpečnostní vypnutí

Rozsah dodávky

HiLight varná deska s 3 okruhy / 2 okruhy / varnou zónou pro pekáč PKCB3/PKCB3AB, 2x ovládací kolečko, 2x kabeláž ovládacího kolečka, síťová přípojka k odsavači, návod k použití a montáži, montážní příslušenství

Pokyny k produktu a plánování

- Možnost montáže s otočením o 180°
- Pod varnou deskou musí být zajištěno dostatečné odvětrávání

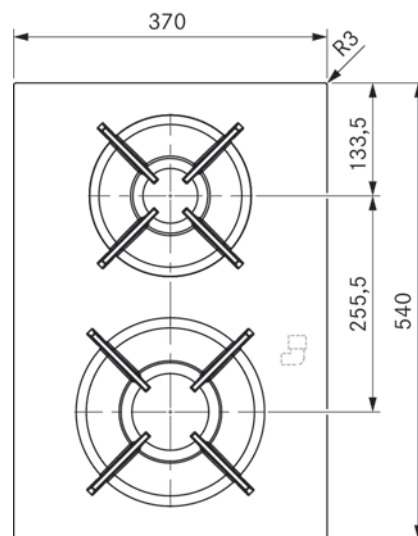
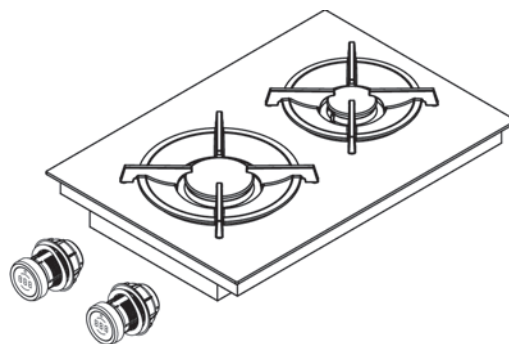


PKG3 / PKG3AB

Pro plynová varná deska (...All Black)

Technické údaje

Připojovací napětí	220 - 240 V
Frekvence	50 - 60 Hz
Příkon max.	5000 W
Příkon max.	20 W
Jistič	1x 0,5 A
Délka síťového připojovacího kabelu	1,5 m
Rozměry (šířka x hloubka x výška)	370 x 540 x 73 mm
Hmotnost (vč. příslušenství/obalu)	11,5 kg
Materiál povrchu	Sklokeramika
Výkonové stupně varné desky	1 - 9, P
Velikost přední varné zóny	Ø 240 mm
Velikost zadní varné zóny	Ø 200 mm
Výkon přední varné zóny (výkonnější hořák)	850 - 3000 W
Výkon zadní varné zóny (klasický hořák)	700 - 2000 W
Velikost mřížky pod hrnce vpředu	270 x 270 x 25/50 mm
Velikost mřížky pod hrnce vzadu	235 x 235 x 25/50 mm
Přípojka plynu	1/2" vnitřní závit



Popis produktu

- Intuitivní ovládací kolečka
- Snižovaný plynový hořák
- Automatické opakované zapálení
- Mřížka pod hrnce vhodná do myčky
- Přesná elektronická regulace

Funkce

- Zesílená úroveň výkonu
- Časovač varné zóny
- Automatický předehřev
- Variabilní funkce udržování teploty
- Funkce pauzy
- Režim Super simple mode

Bezpečnostní vybavení

Dětská pojistka, indikace zbytkového tepla, bezpečnostní vypnutí

Rozsah dodávky

Plynová varná deska PKG3/PKG3AB, 2x ovládací kolečka, 2x kabeláž ovládacího kolečka, síťová přípojka k odsavači, 2x litinová mřížka pod hrnce, sada trysek G20/20 mbar zemní plyn, válcové-kónický přechodový kus, těsnění, návod k použití a montáži, montážní příslušenství

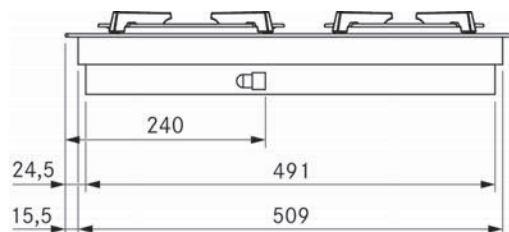
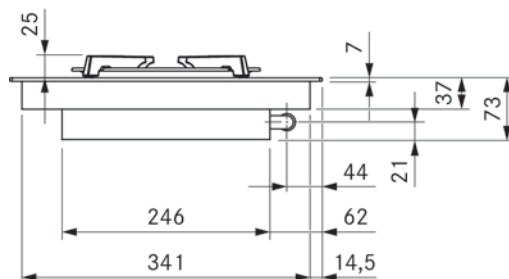
Příslušenství

(Sada trysek pro plyn BORA viz též strana 159)

- Sada trysek pro zemní plyn BORA: G20/10 mbar PKGDS2010, G20/13 mbar PKGDS2013, G20/20 mbar PKGDS2020, G25/20 mbar PKGDS2520, G20/25 mbar PKGDS2025, G25/25 mbar PKGDS2525
- Sada trysek pro propan-butan BORA: G30/G31 28-30/37 mbar PKGDS3028, G30/G31 50 mbar PKGDS3050, G31/G30 mbar PKGDS3130, G31/50 mbar PKGDS3150
- Sada hořáků BORA PKGBS
- BORA mřížka pod hrnce malá PKGTK / BORA mřížka pod hrnce velká PKGTG

Pokyny k produktu a plánování

- Možnost montáže s otočením o 180°
- Pod varnou deskou musí být zajištěno dostatečné odvětrávání (průřez otvoru v přední straně korpusu > 50 cm² / oblast soklu > 150 cm²)
- Plynovou přípojku si musí zákazník zajistit sám
- V režimu recirkulace je v oblasti soklu nutný otvor pro zpětné proudění (průřez otvoru > 1000 cm² na jednotku čističky vzduchu)
- U plynových varných desek dodržujte místně platné předpisy a podmínky připojení
- U plynové varné desky dodržujte speciální směrnice pro montáž a zpracování (viz návod k použití a montáži)
- Při současném provozu plynové varné desky s odsavačem může dojít k ovlivnění následujících věcí: Plamen plynu (v závislosti na výkonovém stupni u varné desky s odsavačem), vlastnosti použití (např. doba varu, účinnost apod. plynové varné desky s odsavačem), tepelný příkon a distribuce tepla.
- U variant montáže s několika odsavači je možné plynovou varnou desku umístit pouze na kraj.



PKT3 / PKT3AB

Pro Tepan gril z nerezové oceli se 2 varnými zónami (... All Black)

Technické údaje

Připojovací napětí	380 - 415 V 2N
Frekvence	50 - 60 Hz
Příkon max.	4800 W
Příkon max.	4800 W
Jistič	2x 16 A
Délka síťového připojovacího kabelu	1,5 m
Rozměry (šířka x hloubka x výška)	370 x 540 x 73 mm
Hmotnost (vč. příslušenství/obalu)	15,8 kg
Materiál povrchu	Nerezová kartáčovaná ocel
Regulační rozsah teploty	70 - 250 °C
Velikost přední varné zóny	295 x 230 mm
Velikost zadní varné zóny	295 x 230 mm
Velikost přemostěných varných zón	295 x 460 mm
Výkon přední varné zóny	2400 W
Výkon zadní varné zóny	2400 W
Příkon přemostěných varných zón	4800 W

Popis produktu

- Intuitivní ovládací kolečko
- Nerezová grilovací plocha s 2 varnými zónami
- Přesné ovládání teploty
- Na stupeň přesný ukazatel teploty
- Prudký ohřev
- Design umožňující snadné čištění
- Režim Demo

Funkce

- Zesílená úroveň výkonu
- Funkce čištění
- Funkce přemostění
- Funkce pauzy
- Režim Super simple mode

Bezpečnostní vybavení

Dětská pojistka, indikace zbytkového tepla, ochrana proti přehřátí, bezpečnostní vypnutí

Rozsah dodávky

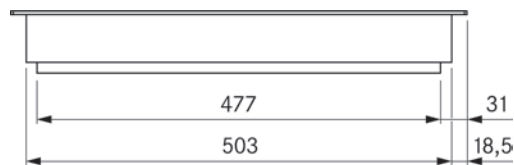
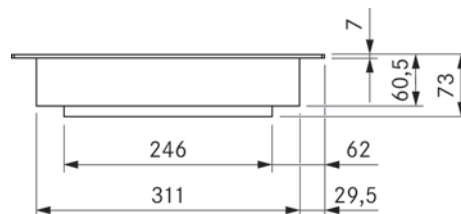
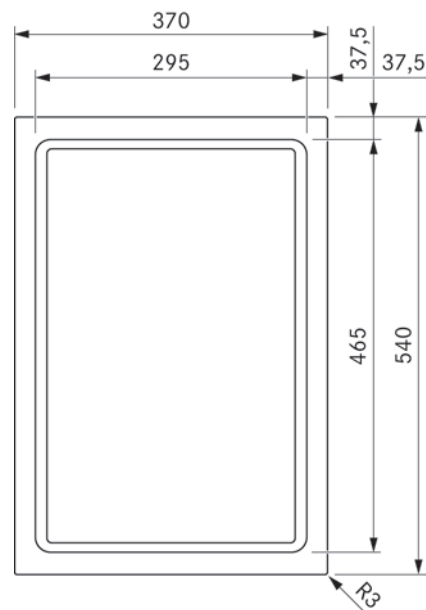
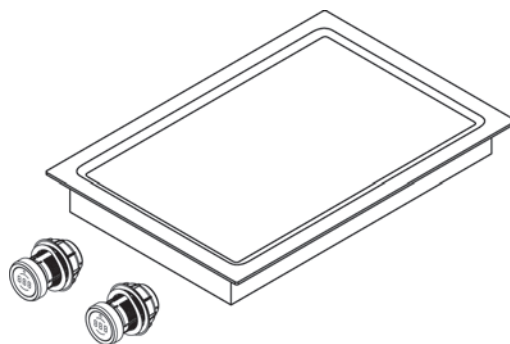
Tepan gril z nerezové oceli PKT3/PKT3AB, 2x ovládací kolečko, 2x kabeláž ovládacího kolečka, síťová přípojka k odsavači, škrabka Tepan PTTS1, návod k použití a montáži, montážní příslušenství

Příslušenství

Tepan škrabka KWTS

Pokyny k produktu a plánování

- Pod varnou deskou musí být zajištěno dostatečné odvětrávání



Datový list

BORA Professional 3.0

Informace o produktu dle nařízení v přenesené pravomoci (EU) č. 65/2014 a nařízení (EU) č. 66/2014.

Výrobce	BORA			
	Charakteristika modelu	PKA3 / PKA3AB	PKA33 / PKA33AB	
	Symbol	Hodnota	Hodnota	Jednotka
Spotřeba energie				
Roční spotřeba energie	AEC_{hood}	26,3	28,0	kWh/a
Třída energetické účinnosti	-	A++	A+	-
Index energetické účinnosti	EEl_{hood}	35,2	39,8	-
Přepřavovaný objem				
Účinnost proudění tekutin	FDE_{hood}	36,9	34,3	-
Třída účinnosti proudění tekutin	-	A	A	-
Průtok vzduchu při minimální rychlosti v běžném provozu	-	269	221	m ³ /h
Průtok vzduchu při maximální rychlosti v běžném provozu	-	598	558	m ³ /h
Průtok vzduchu v režimu na rychlý nebo intenzivní chod (zesílená úroveň výkonu)	-	598	649	m ³ /h
Maximální průtok vzduchu	Q_{max}	613	670	m ³ /h
Měřený objem vzduchu v bodě nejvyšší účinnosti	Q_{BEP}	283,7	296,7	m ³ /h
Měřený tlak vzduchu v bodě nejvyšší účinnosti	P_{BEP}	507,3	417,0	Pa
Naměřený elektrický příkon v bodě nejvyšší účinnosti	W_{BEP}	108	100	W
Koeficient zvýšení času	f	0,7	0,8	
Osvětlení				
Účinnost osvětlení	LE_{hood}	*	*	lx/W
Třída účinnosti osvětlení	-	*	*	-
Jmenovitý výkon systému osvětlení	W_l	*	*	W
Průměrná intenzita systému osvětlení na varné ploše	E_{middle}	*	*	lx
Odlučování tuků				
Účinnost filtrace tuku	GFE_{hood}	83,7	74,7	%
Třída účinnosti filtrace tuku	-	C	D	-
Emise hluku šířeného vzduchem				
Hodnota akustického výkonu při minimální dostupné rychlosti v běžném provozu	I_{WA}	47	47	dB re 1 pW
Hodnota akustického výkonu při maximální dostupné rychlosti v běžném provozu	I_{WA}	65	67	dB re 1 pW
Hodnota akustického výkonu v režimu na rychlý nebo intenzivní chod (zesílená úroveň výkonu)	I_{WA}	65	71	dB re 1 pW
Hodnota akustického tlaku při minimální dostupné rychlosti v běžném provozu**	I_{pA}	33	34	dB re 20 μPa
Hodnota akustického tlaku při maximální dostupné rychlosti v běžném provozu**	I_{pA}	52	55	dB re 20 μPa
Hodnota akustického tlaku v režimu na rychlý nebo intenzivní chod (zesílená úroveň výkonu)**	I_{pA}	52	58	dB re 20 μPa
Příkon				
Příkon ve vypnutém stavu	P_o	0,18	0,18	W
Příkon v zapnutém stavu	P_s	*	*	W

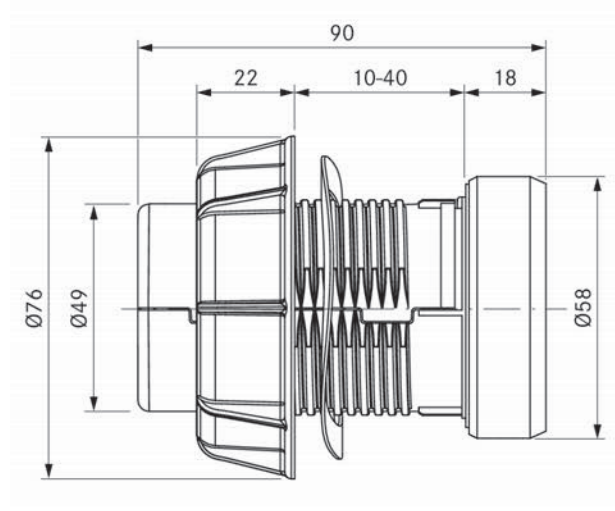
* Nevztahuje se na tento spotřebič.

** Nepovinný údaj

Ovládací kolečko

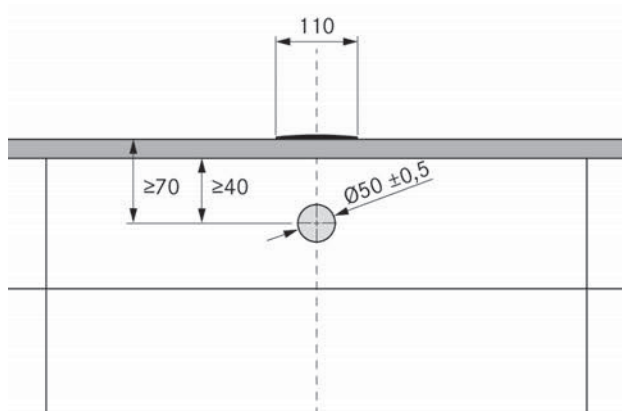
BORA Pro ovládací kolečko

Spotřebiče a rozměry montáže

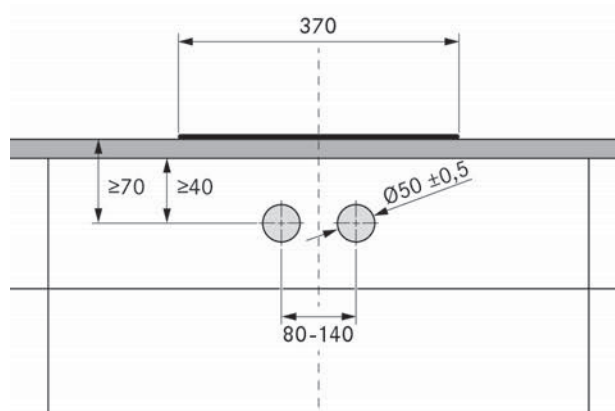


Otvory v čelní desce

Otvor v čelní desce pro ovládací kolečko u varných desek s odsavačem Professional

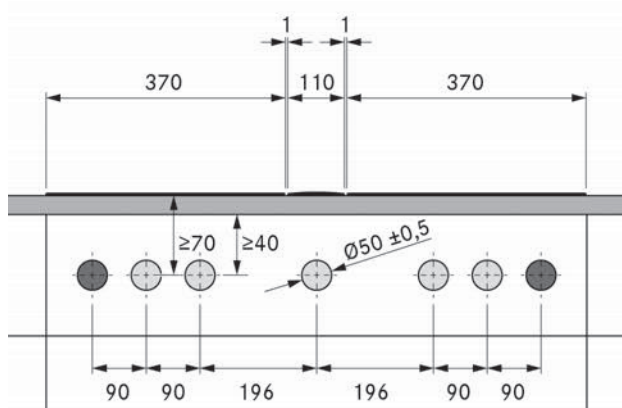


Otvory v čelní desce pro ovládací kolečko u varných desek Professional

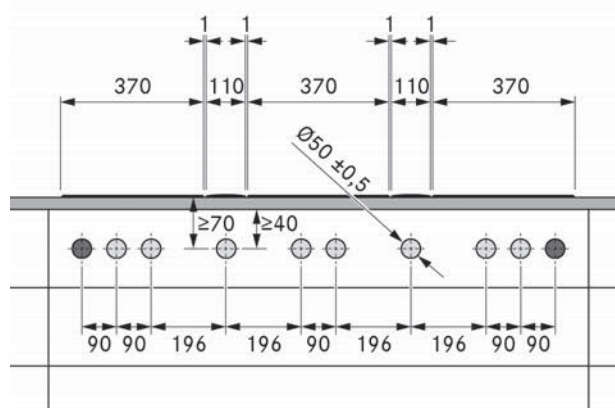


Příklady otvorů pro čelní desky

Otvory v čelní desce pro montáž 2 varných desek, 1 odsavače a 2 zásuvek



Otvory v čelní desce pro montáž 3 varných desek, 2 odsavačů a 2 zásuvek

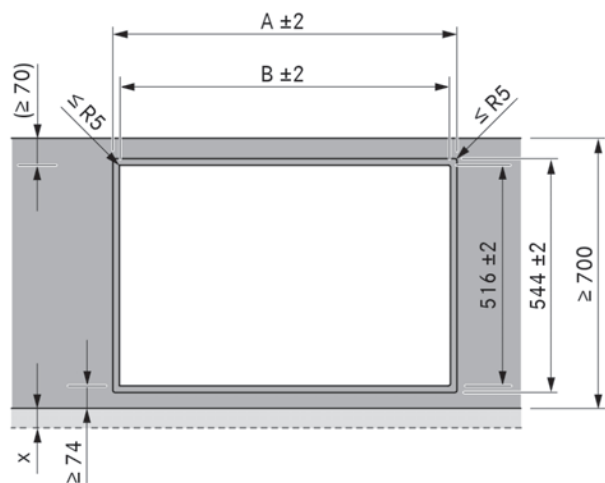
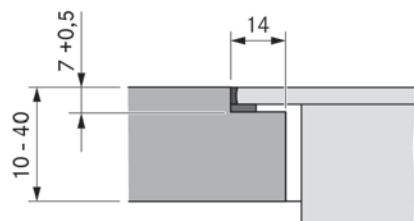
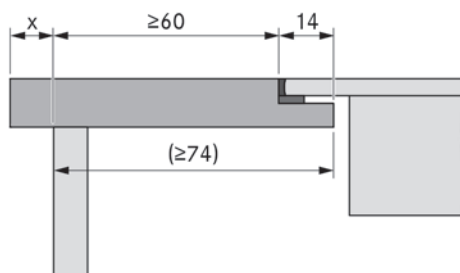


- = otvory na ovládací kolečko
- = otvory na zásuvky

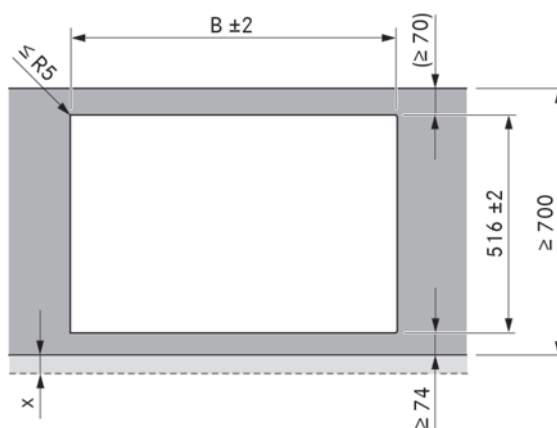
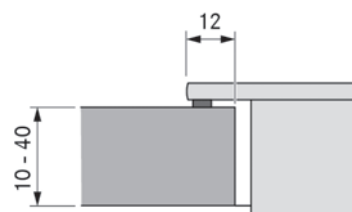
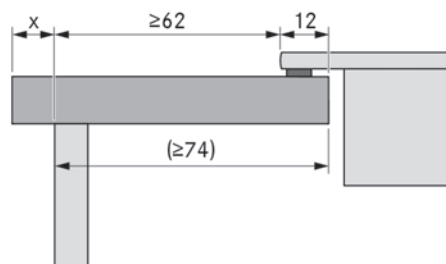
Rozměry výřezu

BORA Professional 3.0

Plošně zarovnaná montáž



Montáž na povrch



Varné desky / odsavač

	Kombinace	A v mm	B v mm
	1/0	374	346
	1/1	485	457
	2/1	856	828
	3/2	1338	1310
	4/2	1709	1681

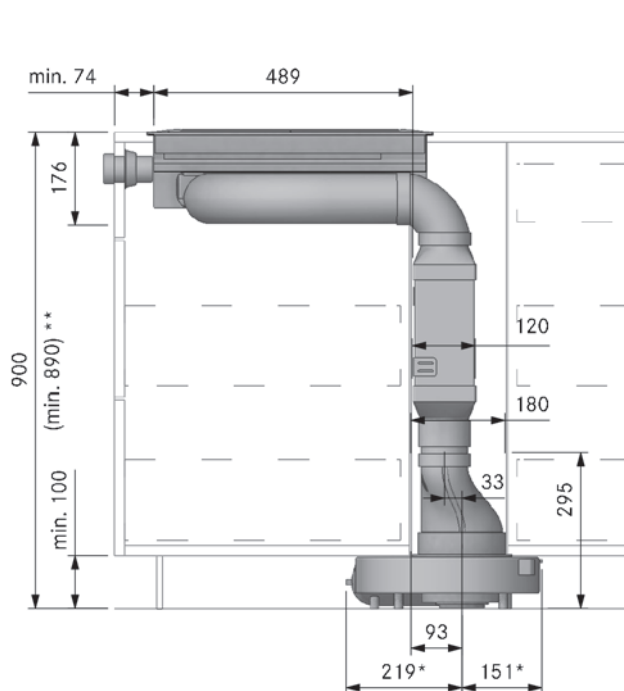
Další pokyny k projektování:

- Všechny rozměry od čelního panelu.
- Tolerance u rozměrů výřezu +/- 2 mm.
- Mezi vestavěnými spotřebiči je stanovena mezera 1 milimetr.
- Po obvodu vestavěných spotřebičů je stanovena mezera 2 mm.
- Dodržujte pokyny výrobce pracovní desky týkající se vhodnosti pracovní desky. Výřezy pracovní desky se musí utěsnit vhodnými prostředky proti vlhkosti, nebo případně opatřit tepelnou izolací (např. u pracovních desek z corianu nebo HiMacs).

Instalační schéma

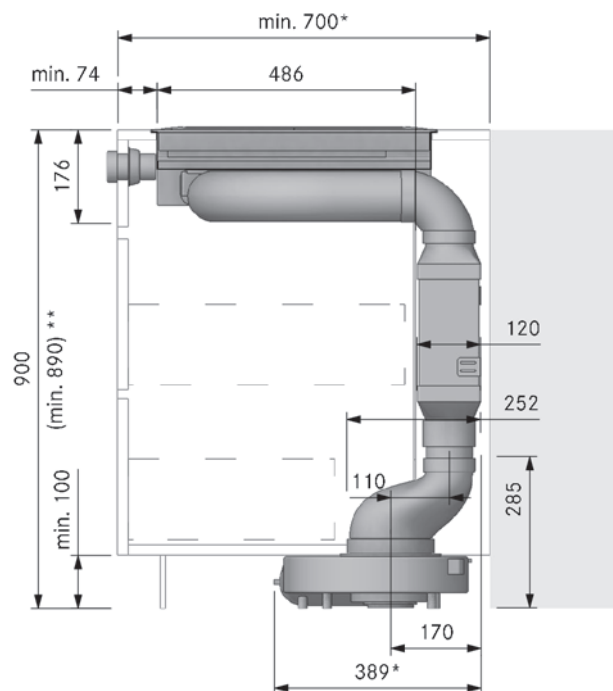
BORA Professional 3.0

PKA3 s plochým zvukovým tlumičem USDF, plochá potrubní přípojka EFV a rovný přechodový kus EFRG (ostrůvek):



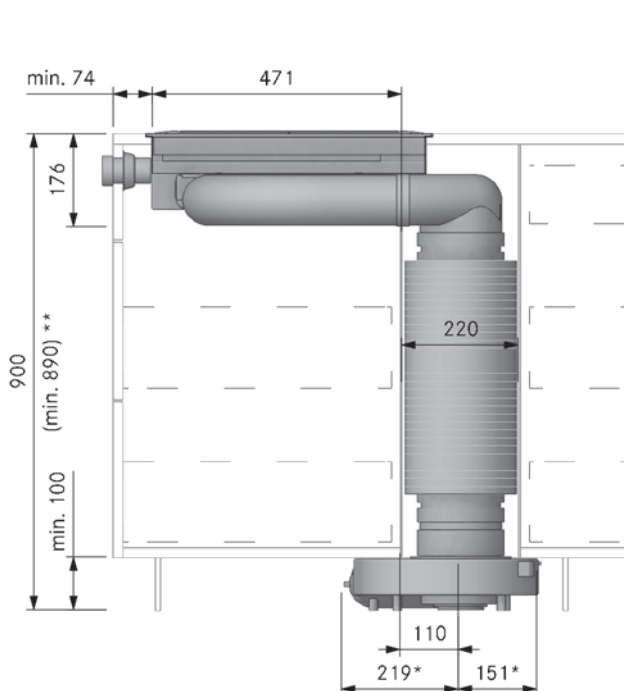
*Výstup vzduchu soklového ventilátoru ULS doleva
** bez potrubní přípojky ERV 840 mm

PKA3 s plochým zvukovým tlumičem USDF, plochá potrubní přípojka EFV a odsazený přechodový kus EFRV110 (linka):



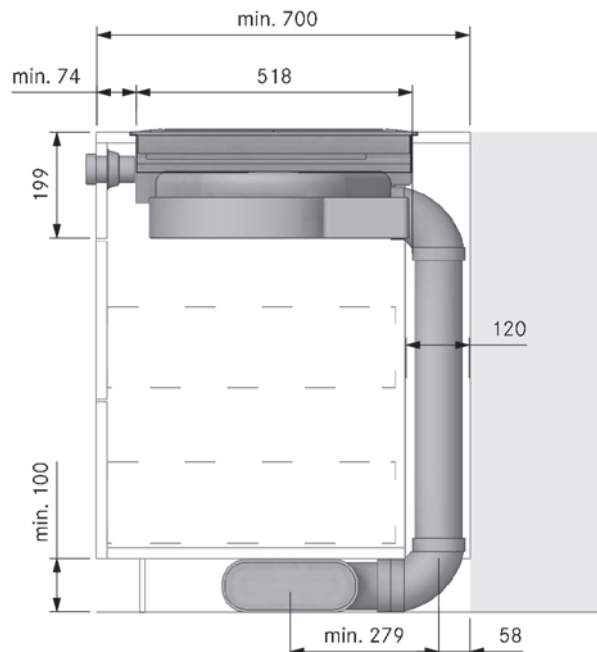
*Výstup vzduchu soklového ventilátoru ULS doleva
** bez potrubní přípojky ERV 840 mm

PKA3 s kulatým zvukovým tlumičem USDR50 a kulatou potrubní přípojkou ERV (ostrůvek):



*Výstup vzduchu soklového ventilátoru ULS doleva
** bez potrubní přípojky ERV 840 - 890 mm

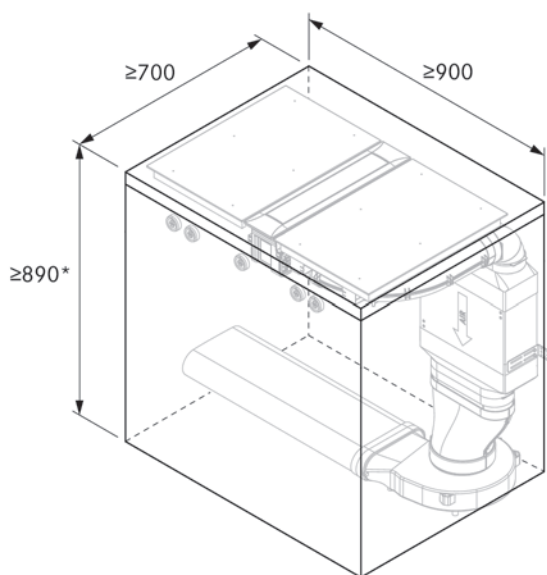
PKAS3 s plochým potrubím Ecotube:



Minimální montážní rozměry

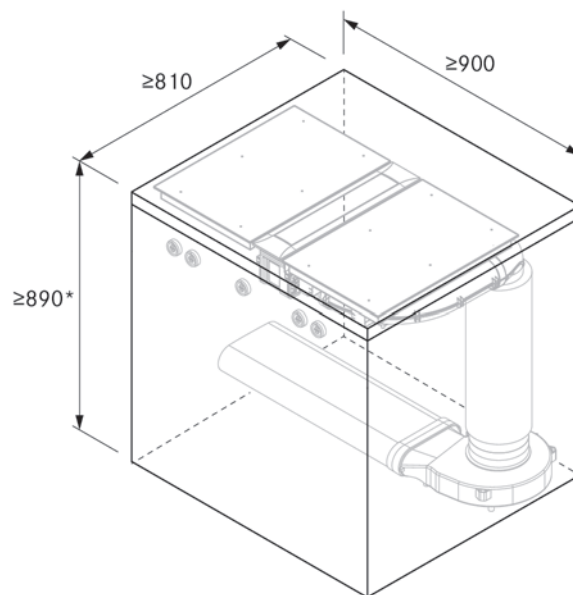
BORA Professional 3.0

PKA3 + UESDFSL



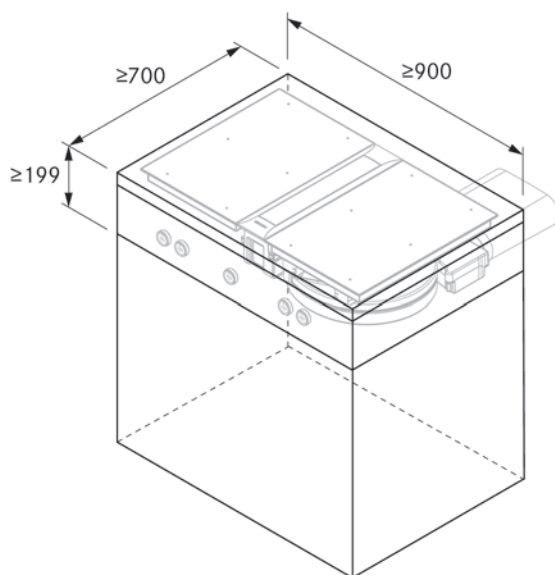
* bez potrubní přípojky EFV 840 mm
(nejspodnější výškový díl je nutné zkrátit;
výstup vzduchu soklového ventilátoru ULS doleva)

PKA3 + UESDRSL

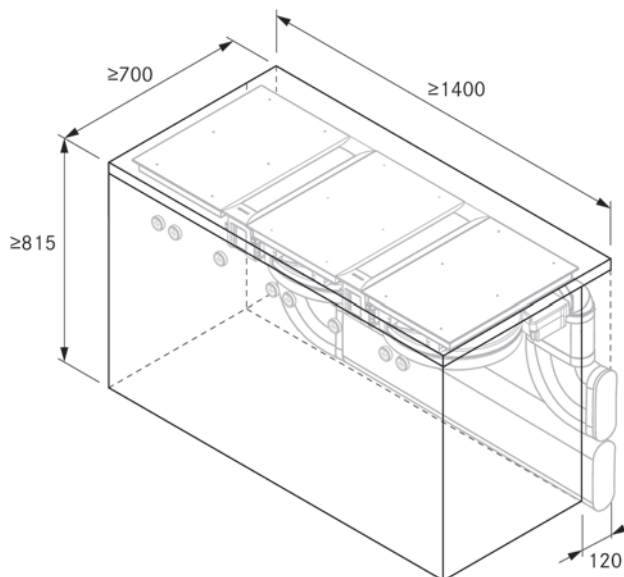


* bez potrubní přípojky ERV 840 – 890 mm
(výstup vzduchu soklového ventilátoru ULS doleva)

PKAS3



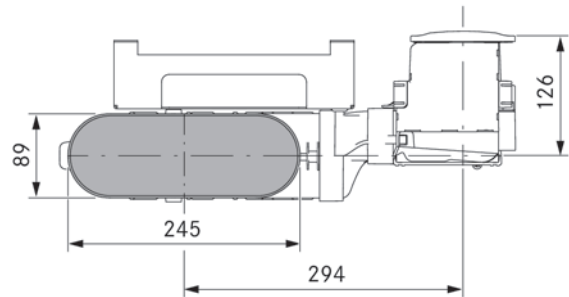
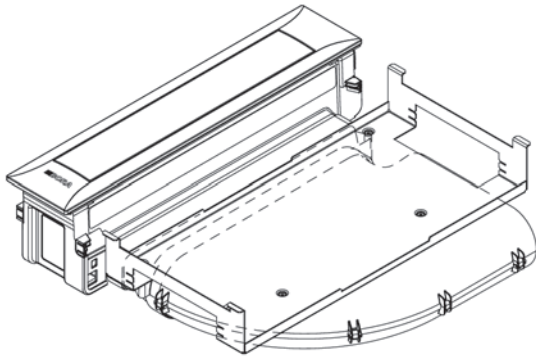
2 PKAS3



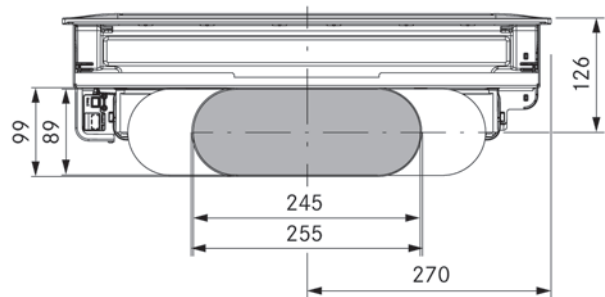
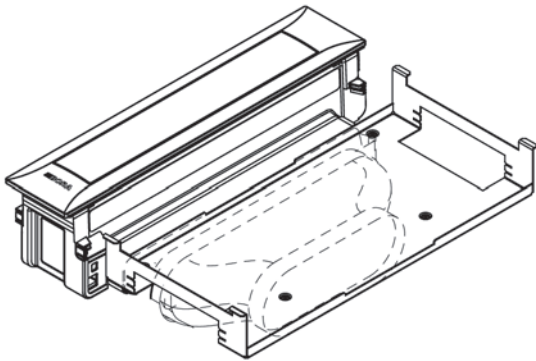
Rozměry potrubní přípojky

BORA Pro odsavače

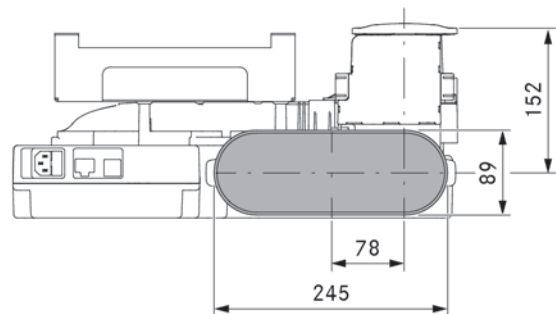
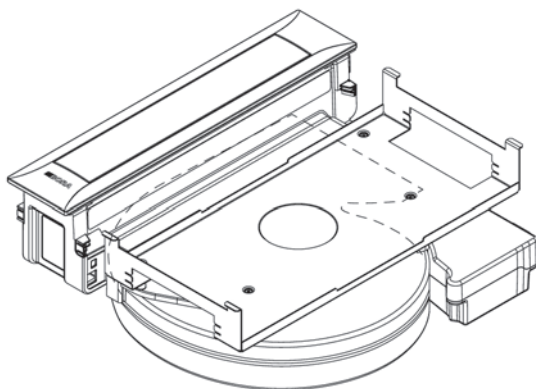
Varná deska s odsavačem – PKA3/PKA3AB s kolenním potrubním dílem



Varná deska s odsavačem – PKA3/PKA3AB s přímým potrubním dílem



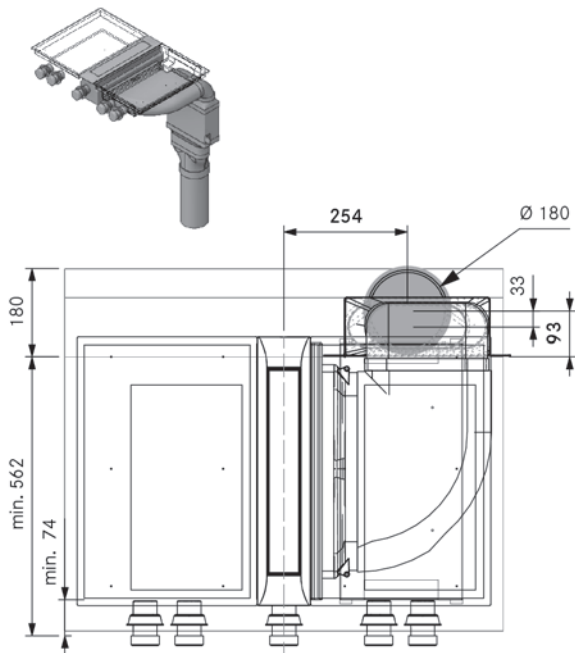
Varný systém s odsavačem PKAS3/PKAS3AB



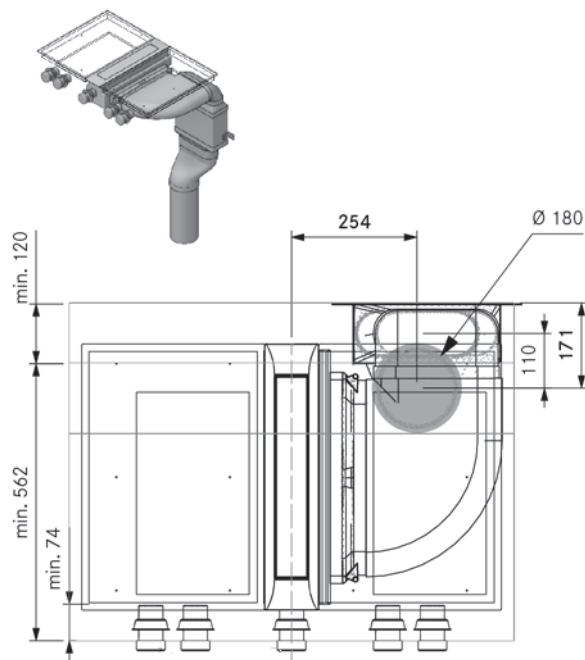
Vrtané otvory

BORA Professional 3.0

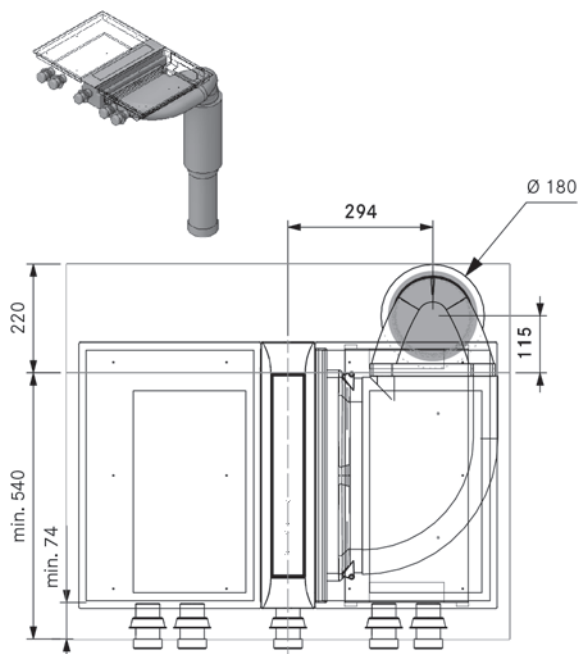
PKA3 s plochým zvukovým tlumičem USDF a rovný přechodový kus EFRG (ostrůvek)



PKA3 s plochým zvukovým tlumičem USDF a odsazený přechodový kus EFRV110 (linka)



PKA3 s kulatým zvukovým tlumičem USDR50 (ostrůvek)



PKAS3 s plochým potrubím EFS750 a rovný přechodový kus EFRG (ostrůvek)

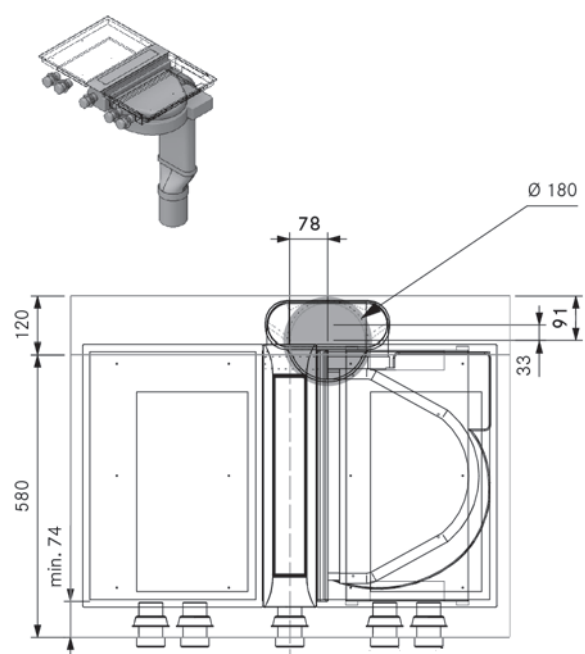
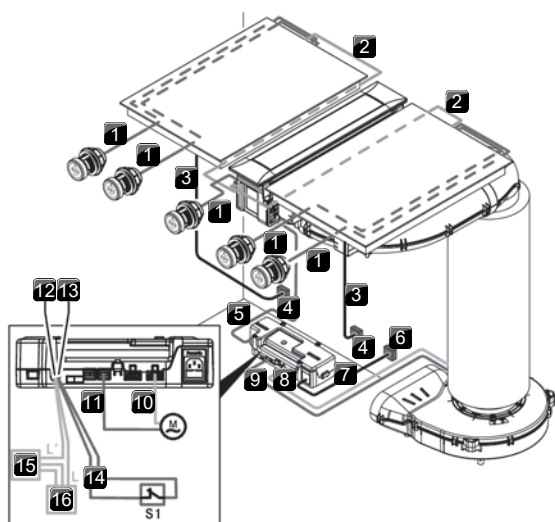


Schéma zapojení

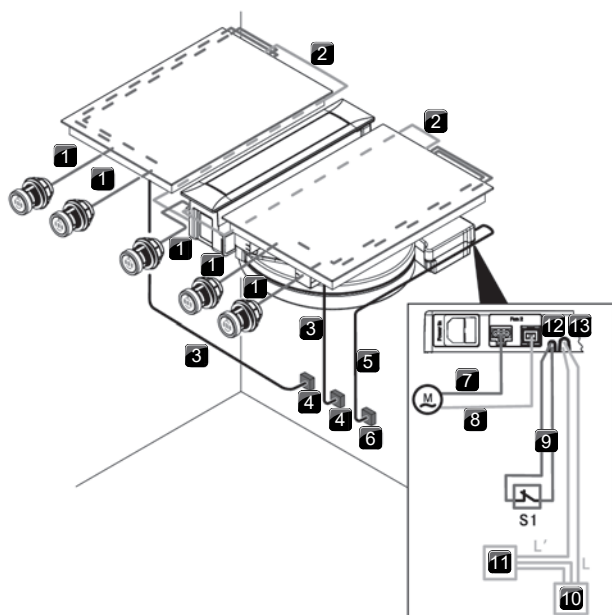
BORA Professional 3.0

BORA Pro odsavač PKA3/PKA3AB



- [1] Kabel rozhraní ovládacího kolečka (délka: odsavač 1 m, varná deska 1 m)
- [2] Komunikační vedení varné desky (délka 1 m)
- [3] Síťová přípojka varné desky (délka 1,5 m)
- [4] Síťová přípojka na každou varnou desku (PKT3, PKC3, PKCB3, PKCH3 - L1 / L2 / N/PE jistič min. 2 x 16 A) / (PKFI3, PKI3, PKIW3 - L/N/PE jistič min. 1 x 16 A) / (PKG3 - L/N/PE jistič min. 1 x 0,5 A)
- [5] Komunikační vedení CAT 5 (délka 3 m)
- [6] Napájení řídicí jednotky (L/N/PE)
- [7] Síťová přípojka řídicí jednotky (délka 2 m / dle země)
- [8] Napájecí vedení ventilátoru 1
- [9] Řídicí vedení ventilátoru 1
- [10] Napájecí vedení ventilátoru 2
- [11] Řídicí vedení ventilátoru 2
- [12] Přípojka Home-Out (maximálně 250 V AC / 30 V DC, 2,5 A)
- [13] Přípojka Home-In (24 V DC / 100 mA)
- [14] Připojovací vedení Home-In
- [15] Externí zařízení (např. elektricky ovládaná koncovka do zdi)
- [16] Napájecí přípojka pro externí zařízení
- [M] Ventilátor 2
- [S1] Kontakt externího spínače (např. okenní kontaktní spínač pro provoz ve variantě s odtahem ven s ohništěm)

BORA Pro varný systém s odsavačem PKAS3/PKAS3AB



- [1] Kabel rozhraní ovládacího kolečka (délka: odsavač 0,25 m, varná deska 1 m)
- [2] Komunikační vedení varné desky (délka 1 m)
- [3] Síťová přípojka varné desky (délka 1,5 m)
- [4] Síťová přípojka na každou varnou desku (PKT3, PKC3, PKCB3, PKCH3 - L1 / L2 / N/PE jistič min. 2 x 16 A) / (PKFI3, PKI3, PKIW3 - L/N/PE jistič min. 1 x 16 A) / (PKG3 - L/N/PE jistič min. 1 x 0,5 A)
- [5] Síťová přípojka řídicí jednotky PKAS3/PKAS3AB (délka 2 m / dle země)
- [6] Napájecí přípojka spotřebičů PKAS3/PKAS3AB
- [7] Napájecí vedení ventilátoru 2
- [8] Řídicí vedení ventilátoru 2
- [9] Připojovací vedení Home-In
- [10] Napájecí přípojka pro externí zařízení
- [11] Externí zařízení (např. elektricky ovládaná koncovka do zdi)
- [12] Přípojka Home-In (24 V DC / 100 mA)
- [13] Přípojka Home-Out (maximálně 250 V AC / 30 V DC, 2,5A)
- [M] Ventilátor 2
- [S1] Kontakt externího spínače (např. okenní kontaktní spínač pro provoz ve variantě s odtahem ven s ohništěm)

Schéma zapojení ukazuje vždy maximální počet požadovaných možností přípojek a slouží pouze pro účely plánování. Samotné připojení může provádět pouze kvalifikovaný personál za použití návodu k obsluze.

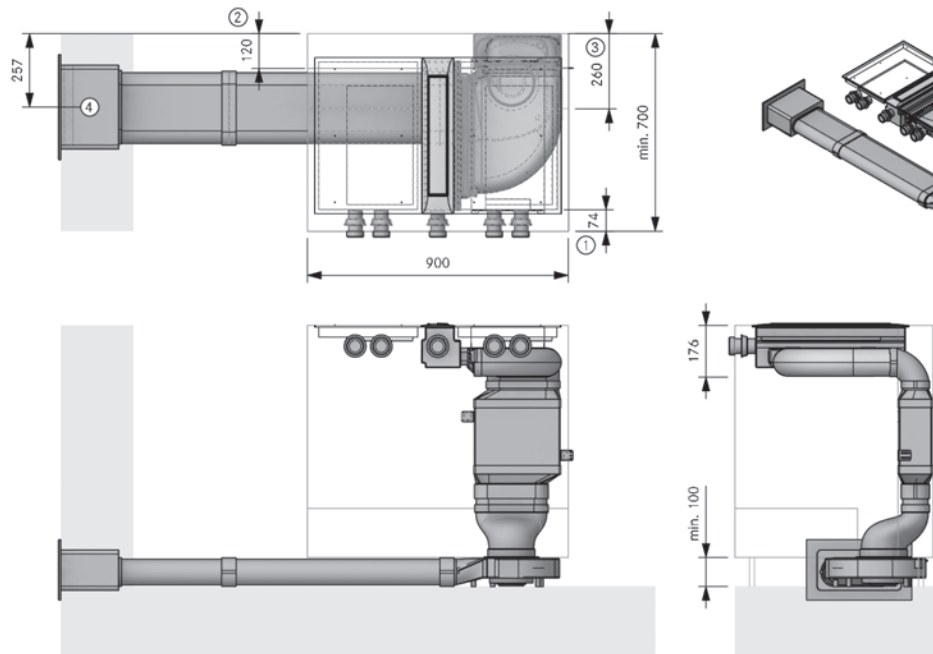
Vzorové plány

BORA Professional 3.0

Montáž musí probíhat výhradně podle platných norem, předpisů a zákonů. Další vzorové plány viz partner.bora.com

PKA3 90° – varianta odtah ven

PKA3A21410 sokl vlevo UEBF



Pokyny k plánování

- ① Minimální vzdálenost mezi přední hranou desky a výřezem je 74 mm
- ② Prostorové požadavky na techniku
- ③ Nejspodnější výsuvný díl je nutné zkrátit
- ④ Otvor ve stěně 310 x 155 mm
Musí vyfukovat rovně bez ohledu na povětrnostní podmínky

Produkty BORA

- 1x PKA3 Pro odsavač
- 1x univerzální sada UESDFSL Ecotube s USDF a ULS

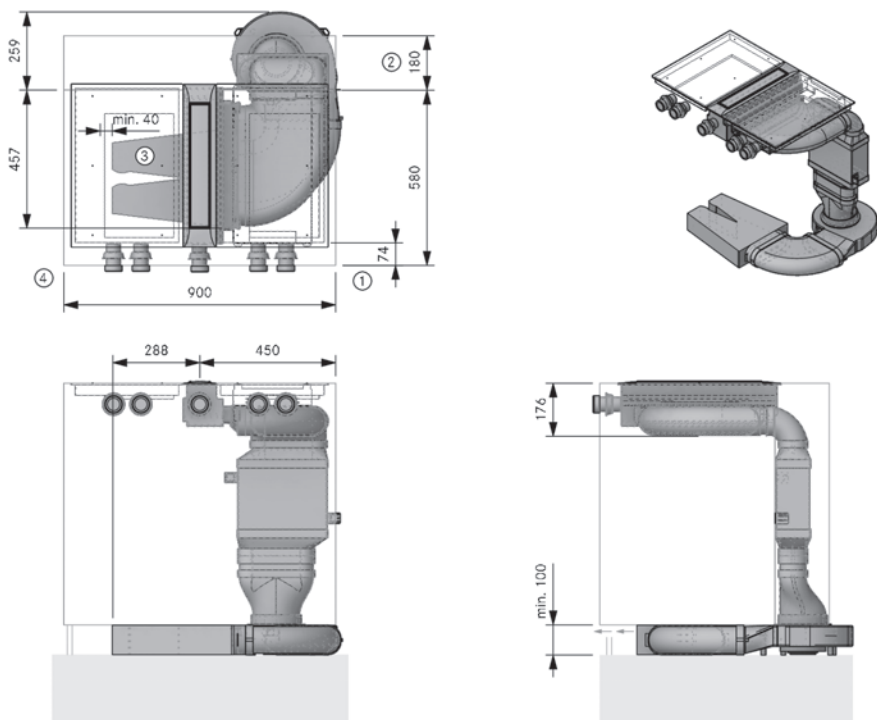
Produkt BORA Ecotube

- 2x EFV/1 potrubní přípojka plochá
- 1x UEBF/1 3box koncovka do zdi
- 1x EFS750/1 ploché potrubí s přepážkou 750 mm

U všech tvarových dílů s daným tvarem hrdla je těsnicí materiál obsažen v balení.

PKA3 90° – varianta recirkulace

PKA3U22450 sokl ULBF ležící vlevo



Pokyny k plánování

- ① Minimální vzdálenost mezi přední hranou desky a výřezem je 74 mm
- ② Prostorové požadavky na techniku
- ③ Jediná čistící vzduchu musí být přístupná. Optimální filtrační výkon prostřednictvím 500 mm dlouhého plochého potrubí před filtrem.
- ④ Otvor pro zpětné proudění vzduchu min. 500 cm² na jednotku čistící vzduchu (u plynových varných desek min. 1000 cm²)

Produkty BORA

- 1x PKA3 Pro odsavač
- 1x univerzální sada UESDFSL Ecotube s USDF a ULS
- 1x ULBF jednotka čistící vzduchu flexibilní

Produkt BORA Ecotube

- 1x EFBH90/1 koleno 90° ploché horizontální
- 1x EFS750/1 ploché potrubí s přepážkou 750 mm

U všech tvarových dílů s daným tvarem hrdla je těsnicí materiál obsažen v balení.

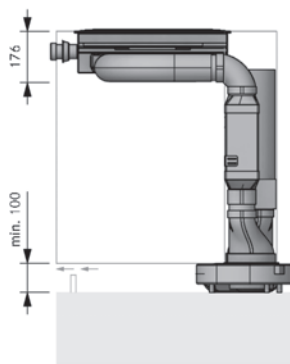
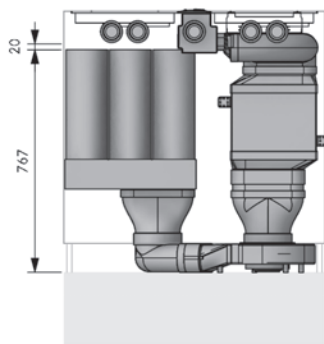
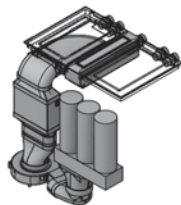
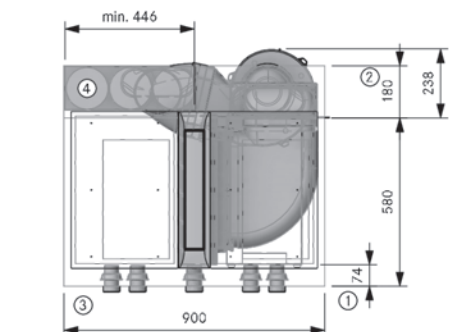
Vzorové plány

BORA Professional 3.0

Montáž musí probíhat výhradně podle platných norem, předpisů a zákonů. Další vzorové plány viz partner.bora.com

PKA3 90° – varianta recirkulace

PKA3U22462 sokl ULB3X stojící vlevo



Pokyny k plánování

- ① Minimální vzdálenost mezi přední hranou desky a výřezem je 74 mm
- ② Prostorové požadavky na techniku
- ③ Otvor pro zpětné proudění vzduchu min. 500 cm² na jednotku čističky vzduchu (u plynových varných desek min. 1000 cm²)
- ④ Jednotka čističky vzduchu musí být přístupná, aby bylo možné vyměňovat filtrační vložky. Doporučené prostorové požadavky (š x h) 800 x 180 mm nebo obecně 500 cm² volné plochy pro výstupní proudění.

Produkty BORA

- 1x PKA3 Pro odsavač
- 1x univerzální sada UESDFSL Ecotube s USDF a ULS
- 1x ULB3X jednotka čističky vzduchu 3

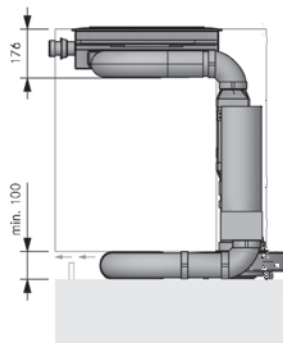
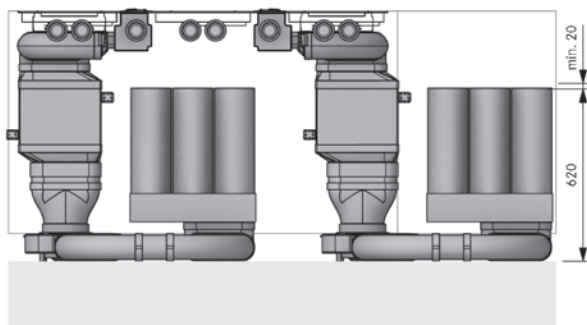
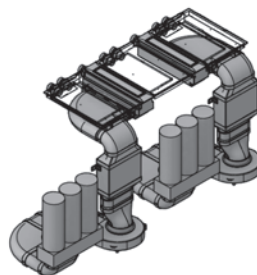
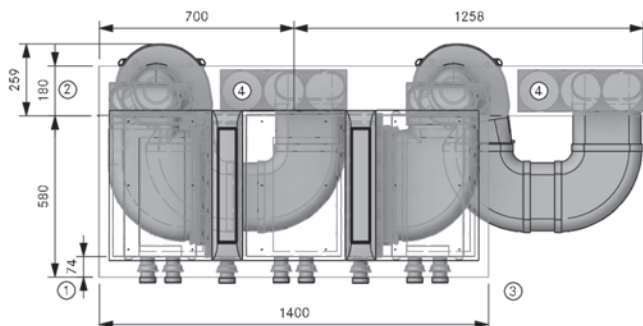
Produkt BORA Ecotube

- 1x EFR90/1 přechodový kus 90° plochý kulatý
- 1x EFRG/1 rovný přechodový kus plochý kulatý
- 1x EFV/1 potrubiň přípojka plochá
- 1x EFS750/1 ploché potrubí s přepážkou 750 mm

U všech tvarových dílů s daným tvarem hrdla je těsnicí materiál obsažen v balení.

PKA3 90° – dvojitá varianta recirkulace

2PKA3U22262 sokl ULB3X stojící vpravo



Pokyny k plánování

- ① Minimální vzdálenost mezi přední hranou desky a výřezem je 74 mm
- ② Prostorové požadavky na techniku
- ③ Otvor pro zpětné proudění vzduchu min. 500 cm² na jednotku čističky vzduchu (u plynových varných desek min. 1000 cm²)
- ④ Jednotka čističky vzduchu musí být přístupná, aby bylo možné vyměňovat filtrační vložky. Doporučené prostorové požadavky (š x h) 800 x 180 mm nebo obecně 500 cm² volné plochy pro výstupní proudění.

Produkty BORA

- 2x PKA3 Pro odsavač
- 2x univerzální sada UESDFSL Ecotube s USDF a ULS
- 2x ULB3X jednotka čističky vzduchu 3

Produkt BORA Ecotube

- 4x EFBH90/1 koleno 90° ploché horizontální
- 2x EFBV90/1 koleno 90° ploché vertikální
- 1x EFS750/1 ploché potrubí s přepážkou 750 mm

U všech tvarových dílů s daným tvarem hrdla je těsnicí materiál obsažen v balení.

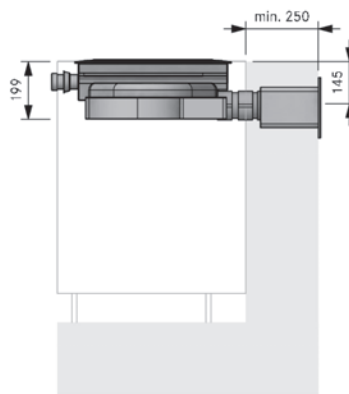
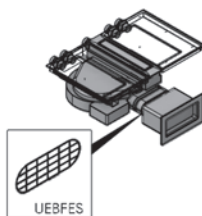
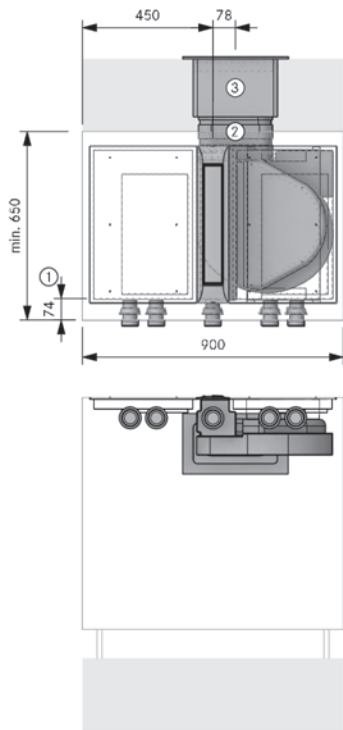
Vzorové plány

BORA Professional 3.0

Montáž musí probíhat výhradně podle platných norem, předpisů a zákonů. Další vzorové plány viz partner.bora.com

PKAS3 – varianta odtah ven

PKAS3A10110 pracovní deska vzadu UEBF



Pokyny k plánování

- 1 Minimální vzdálenost mezi přední hranou desky a výřezem je 74 mm.
- 2 U potrubního vedení bez kolen ≤ 900 mm je třeba umístit mezi ventilátor a koncovku do zdi produkt UEBFES/UEBRES.
- 3 Otvor ve stěně 310 x 155 mm. Musí vyfukovat rovně bez ohledu na povětrnostní podmínky.

Produkty BORA

- 1x PKAS3 Pro systém odsavače s integrovaným ventilátorem

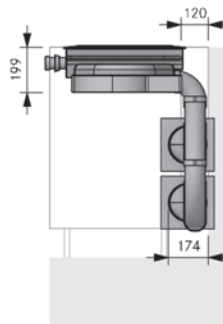
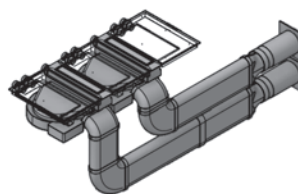
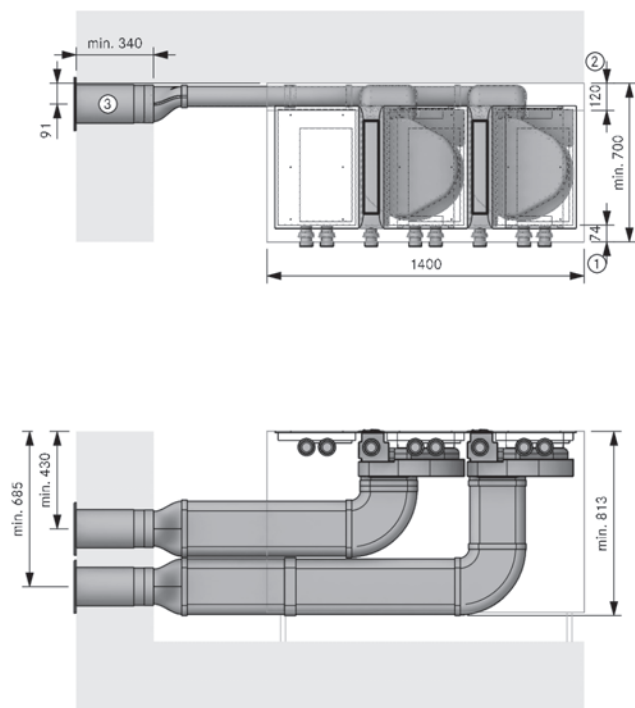
Produkt BORA Ecotube

- 2x EFV/1 potrubní přípojka plochá
- 1x UEBF/1 3box koncovka do zdi
- 1x UEBFES/1 3box koncovka do zdi, ochrana proti neoprávněné manipulaci
- 1x EFS750/1 ploché potrubí s přepážkou 750 mm

U všech tvarových dílů s daným tvarem hrdla je těsnicí materiál obsažen v balení.

PKAS3 – dvojitá varianta odtahu ven

2PKAS3A10424 pracovní deska vlevo UEBR na výšku



Pokyny k plánování

- 1 Min. vzdálenost mezi přední hranou desky a výřezem je 74 mm
- 2 Prostorové požadavky na techniku
- 3 Průměr vrtaného otvoru min. 180 mm. Musí vyfukovat rovně bez ohledu na povětrnostní podmínky

Produkty BORA

- 2x PKAS3 Pro systém odsavače s integrovaným ventilátorem

Produkt BORA Ecotube

- 2x EFBH90/1 koleno 90° ploché horizontální
- 2x EFBV90/1 koleno 90° ploché vertikální
- 2x EFRG/1 rovný přechodový kus plochý kulatý
- 1x EFV/1 potrubní přípojka plochá
- 2x UEBR/1 3box kulatá koncovka do zdi
- 4x EFS750/1 ploché potrubí s přepážkou 750 mm
- 1x ER750/1 kulaté potrubí 750 mm

U všech tvarových dílů s daným tvarem hrdla je těsnicí materiál obsažen v balení.

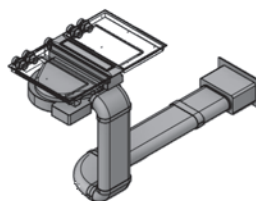
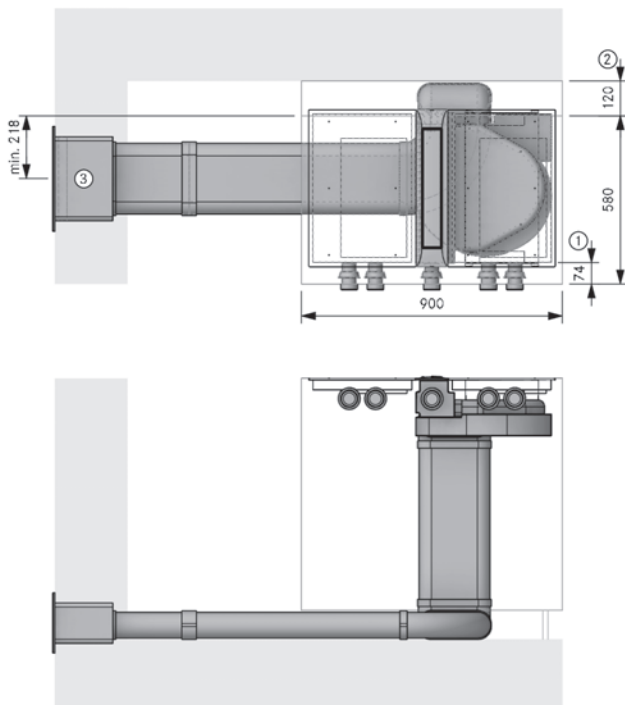
Vzorové plány

BORA Professional 3.0

Montáž musí probíhat výhradně podle platných norem, předpisů a zákonů. Další vzorové plány viz partner.bora.com

PKAS3 – varianta odtah ven

PKAS3A20410 sokl vlevo UEBF



Pokyny k plánování

- ① Minimální vzdálenost mezi přední hranou desky a výřezem je 74 mm.
- ② Prostorové požadavky na techniku
- ③ Otvor ve stěně 310 x 155 mm. Musí vyfukovat rovně bez ohledu na povětrnostní podmínky.

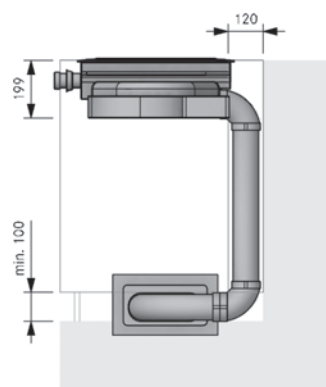
Produkty BORA

- 1x PKAS3 Pro systém odsavače s integrovaným ventilátorem

Produkt BORA Ecotube

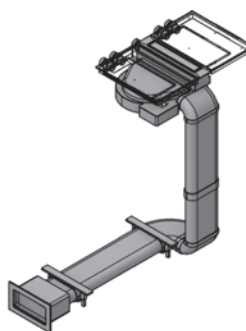
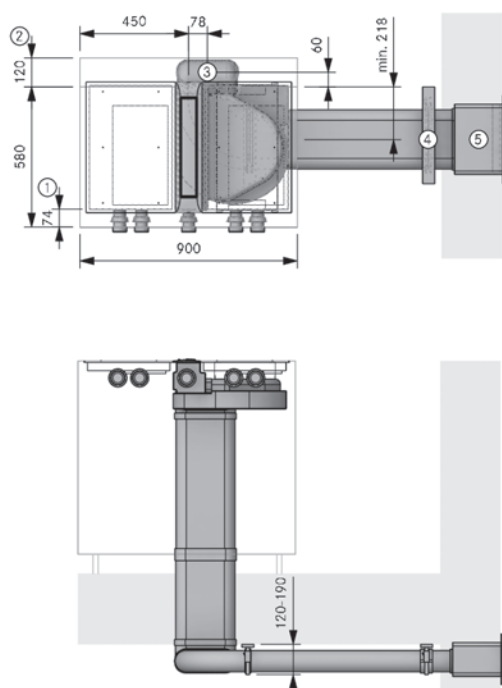
- 1x EFBH90/1 koleno 90° ploché horizontální
- 2x EFBV90/1 koleno 90° ploché vertikální
- 1x EFV/1 potrubní přípojka plochá
- 1x UEBF/1 3box koncovka do zdi
- 2x EFS750/1 ploché potrubí s přepážkou 750 mm

U všech tvarových dílů s daným tvarem hrdla je těsnící materiál obsažen v balení.



PKAS3 – varianta odtah ven

PKAS3A40210 sklep vpravo UEBF



Pokyny k plánování

- ① Minimální vzdálenost mezi přední hranou desky a výřezem je 74 mm.
- ② Prostorové požadavky na techniku
- ③ Otvor min. 110 x 270 mm
- ④ Sada upevňovacích svorek na produkt Ecotube s tvarovaným hrdlem
- ⑤ Otvor ve stěně 310 x 155 mm. Musí vyfukovat rovně bez ohledu na povětrnostní podmínky.

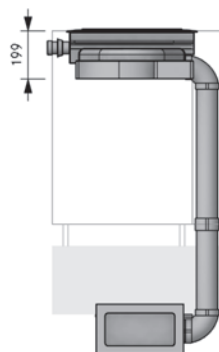
Produkty BORA

- 1x PKAS3 Pro systém odsavače s integrovaným ventilátorem

Produkt BORA Ecotube

- 1x EFBH90/1 koleno 90° ploché horizontální
- 2x EFBV90/1 koleno 90° ploché vertikální
- 2x EFMS/1 montážní sada plochá
- 2x EFV/1 potrubní přípojka plochá
- 1x UEBF/1 3box koncovka do zdi
- 3x EFS750/1 ploché potrubí s přepážkou 750 mm

U všech tvarových dílů s daným tvarem hrdla je těsnící materiál obsažen v balení.



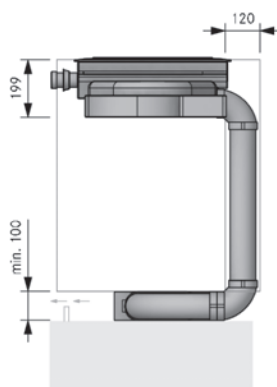
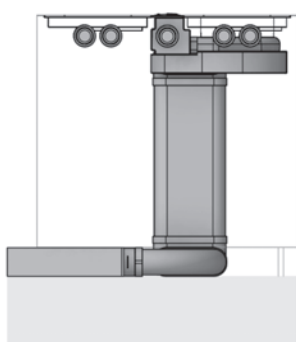
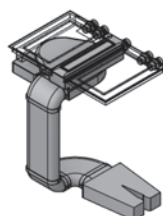
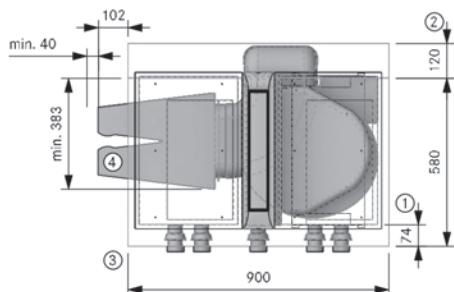
Vzorové plány

BORA Professional 3.0

Montáž musí probíhat výhradně podle platných norem, předpisů a zákonů. Další vzorové plány viz partner.bora.com

PKAS3 – varianta recirkulace

PKAS3U20450 ULBF ležící vlevo



Pokyny k plánování

- 1 Minimální vzdálenost mezi přední hranou desky a výřezem je 74 mm
- 2 Prostorové požadavky na techniku
- 3 Otvor pro zpětné proudění vzduchu min. 500 cm² na jednotku čističky vzduchu (u plynových varných desek min. 1000 cm²)
- 4 Jednotka čističky vzduchu musí být přístupná. Optimální filtrační výkon prostřednictvím 500 mm dlouhého plochého potrubí před filtrem.

Produkty BORA

- 1x PKAS3 Pro systém odsavače s integrovaným ventilátorem
- 1x ULBF jednotka čističky vzduchu flexibilní

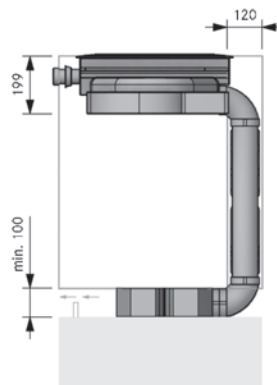
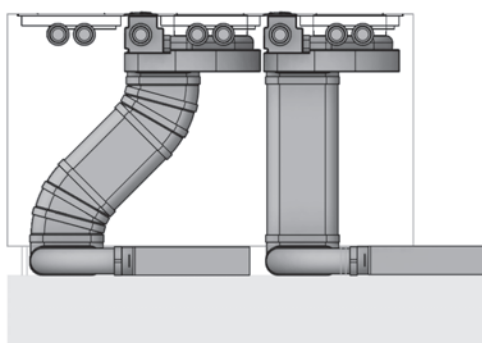
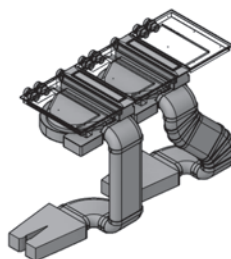
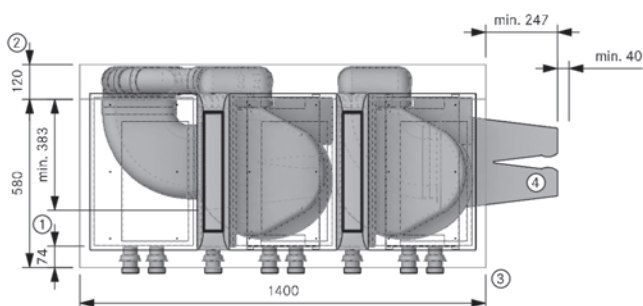
Produkt BORA Ecotube

- 1x EFBH90/1 koleno 90° ploché horizontální
- 2x EFBV90/1 koleno 90° ploché vertikální
- 1x EFS750/1 ploché potrubí s přepážkou 750 mm

U všech tvarových dílů s daným tvarem hrdla je těsnicí materiál obsažen v balení.

PKAS3 – dvojitá varianta recirkulace

2KAS3U20250 ULBF ležící vpravo



Pokyny k plánování

- 1 Minimální vzdálenost mezi přední hranou desky a výřezem je 74 mm
- 2 Prostorové požadavky na techniku
- 3 Otvor pro zpětné proudění vzduchu min. 500 cm² na jednotku čističky vzduchu (u plynových varných desek min. 1000 cm²)
- 4 Jednotka čističky vzduchu musí být přístupná. Optimální filtrační výkon prostřednictvím 500 mm dlouhého plochého potrubí před filtrem.

Produkty BORA

- 2x PKAS3 Pro systém odsavače s integrovaným ventilátorem
- 2x ULBF jednotka čističky vzduchu flexibilní

Produkt BORA Ecotube

- 6x EFBH15/1 koleno 15° ploché horizontální
- 2x EFBH90/1 koleno 90° ploché horizontální
- 4x EFBV90/1 koleno 90° ploché vertikální
- 2x EFS750/1 ploché potrubí s přepážkou 750 mm

U všech tvarových dílů s daným tvarem hrdla je těsnicí materiál obsažen v balení.

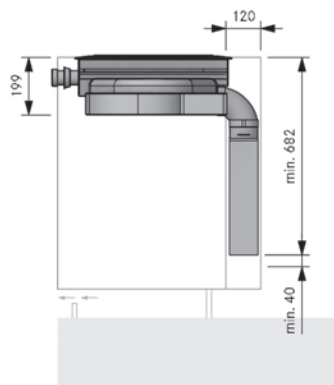
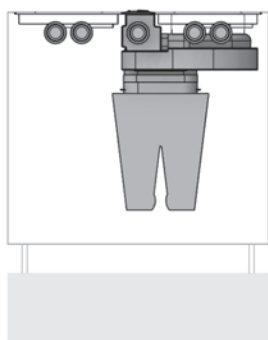
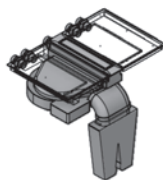
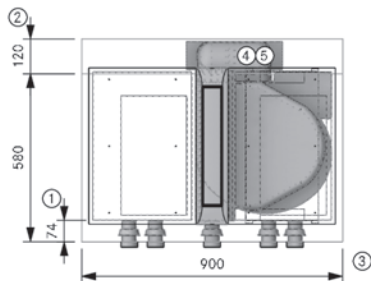
Vzorové plány

BORA Professional 3.0

Montáž musí probíhat výhradně podle platných norem, předpisů a zákonů. Další vzorové plány viz partner.bora.com

PKAS3 – varianta recirkulace

PKAS3U10051 ULBF, zavěšená



Pokyny k plánování

- 1 Minimální vzdálenost mezi přední hranou desky a výřezem je 74 mm
- 2 Prostorové požadavky na techniku
- 3 Otvor pro zpětné proudění vzduchu min. 500 cm² na jednotku čističky vzduchu (u plynových varných desek min. 1000 cm²)
- 4 Jednotka čističky vzduchu musí být přístupná. Optimální filtrační výkon prostřednictvím 500 mm dlouhého plochého potrubí před filtrem.
- 5 Dbejte na dostatečnou stabilitu montážního dílu (při závěsné montáži nosnost min. 2 kg na ULBF)

Produkty BORA

- 1x PKAS3 Pro systém odsavače s integrovaným ventilátorem
- 1x ULBF jednotka čističky vzduchu flexibilní

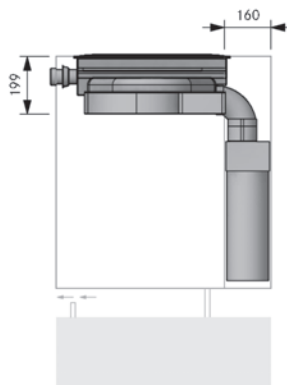
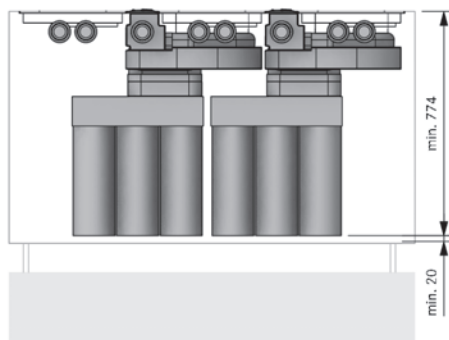
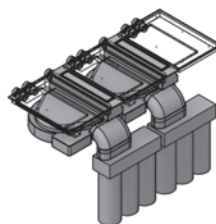
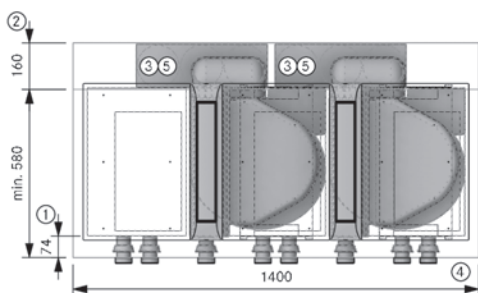
Produkt BORA Ecotube

- 1x EFBV90/1 koleno 90° ploché vertikální
- 1x EFS750/1 ploché potrubí s přepážkou 750 mm

U všech tvarových dílů s daným tvarem hrdla je těsnicí materiál obsažen v balení.

PKAS3 – dvojitá varianta recirkulace

2PKAS3U10061 ULB3X, zavěšená



Pokyny k plánování

- 1 Minimální vzdálenost mezi přední hranou desky a výřezem je 74 mm
- 2 Prostorové požadavky na techniku
- 3 Jednotka čističky vzduchu musí být přístupná, aby bylo možné vyměňovat filtrační vložky. Doporučené prostorové požadavky (ŠxH) 800 x 180 mm nebo obecně 500 cm² volné plochy pro výstupní proudění.
- 4 Otvor pro zpětné proudění vzduchu min. 500 cm² na jednotku čističky vzduchu (u plynových varných desek min. 1000 cm²)
- 5 Při závěsné montáži ULB3X dbejte na dostatečnou stabilitu komponenty (nosnost min. 5,1 kg).

Produkty BORA

- 2x PKAS3 Pro systém odsavače s integrovaným ventilátorem
- 2x ULB3X jednotka čističky vzduchu 3

Produkt BORA Ecotube

- 2x EFBV90/1 koleno 90° ploché vertikální
- 2x EFV/1 potrubní přípojka plochá
- 1x EFS750/1 ploché potrubí s přepážkou 750 mm

U všech tvarových dílů s daným tvarem hrdla je těsnicí materiál obsažen v balení.

BORA Classic 2.0

Modulární varný systém s odsavačem s intuitivním ovládáním a volitelnými varnými deskami.

Inovativní ovládání

Dotykové ovládání se ovládá intuitivně pohybem nahoru a dolů ve vybroušené drážce a přímým klepnutím pomocí ukazováku. Důležité funkce jsou vždy rychle k dispozici jediným dotykem. Ovládání varné desky a odsavače je barevně odlišeno.

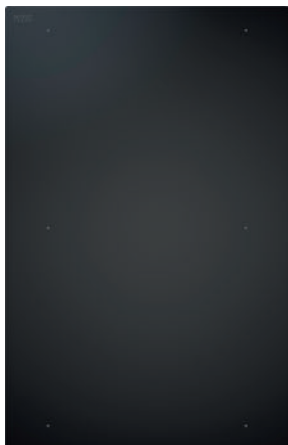
Elegantní design

Varná plocha a odsavač jsou dokonale plošně zarovnané. Lineární design umožňuje nenápadnou, ale elegantní integraci do každé kuchyňské dispozice. Ovládací displej je v pohotovostním režimu téměř neviditelný a během provozu se omezuje na to nejpodstatnější.

Modulární systém

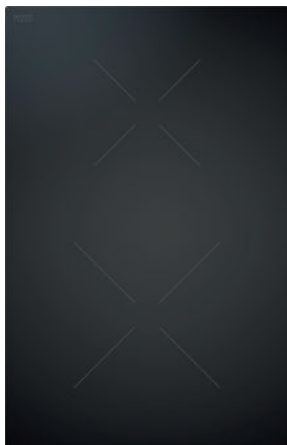
Ať už dáváte přednost celoplošné indukci, plynové varné desce, woku nebo Tepan grilu z nerezové oceli, dle libosti můžete vytvářet kombinace až se 7 různými varnými deskami. Je možné nakombinovat i více druhů varných zón a odsavačů.





CKFI

Classic varná deska s celoplošnou indukcí



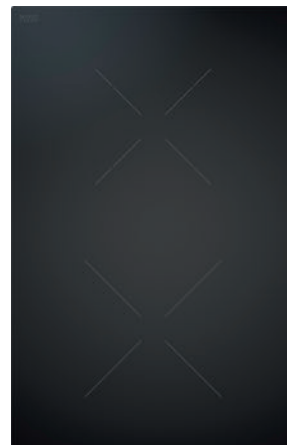
CKI

Classic indukční varná deska



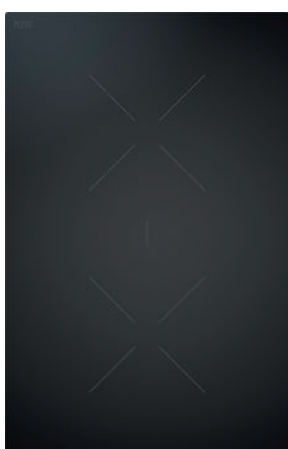
CKIW

Classic indukční varná deska wok



CKCH

Classic Hyper varná deska s 1 okruhem / 2 okruhy



CKCB

Classic HiLight varná deska s 1 okruhem / 2 okruhy / varnou zónou pro pekáč



CKG

Classic plynová varná deska



CKT

Classic Tepan gril z nerezové oceli se 2 varnými zónami



CER

Classic vkládací rám



CKA2

Classic odsavač



CKA2AB

Classic odsavač All Black



USL515

Postranní lišty pro hloubku varné desky 515 mm

USL515AB

Postranní lišty pro hloubku varné desky 515 mm All Black

Sady BORA Classic 2.0

Varné desky BORA Classic 2.0 jako kombinovaná sada



CKA2FI

BORA Classic 2.0 sada s celoplošnou indukci
(1x CKASE2, 2x CKFI)



CKA2FIAB

BORA Classic 2.0 sada s celoplošnou indukci All Black
(1x CKASE2AB, 2x CKFI)



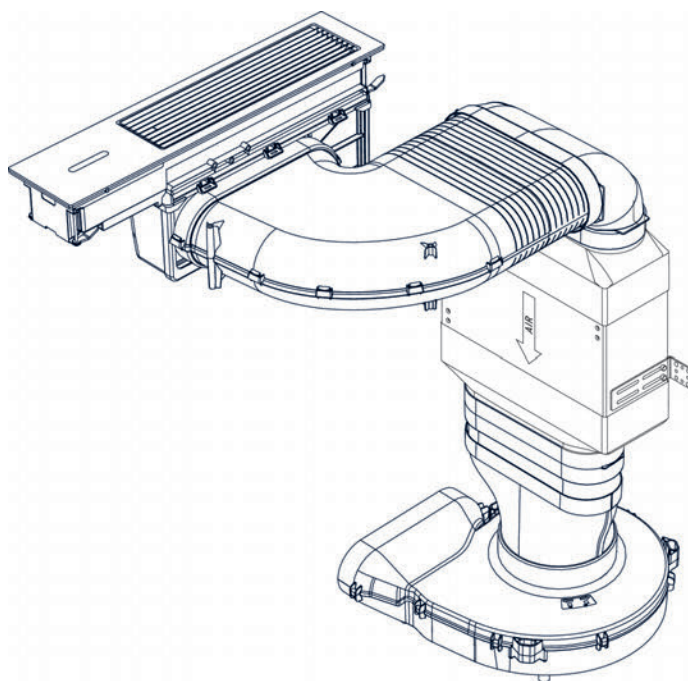
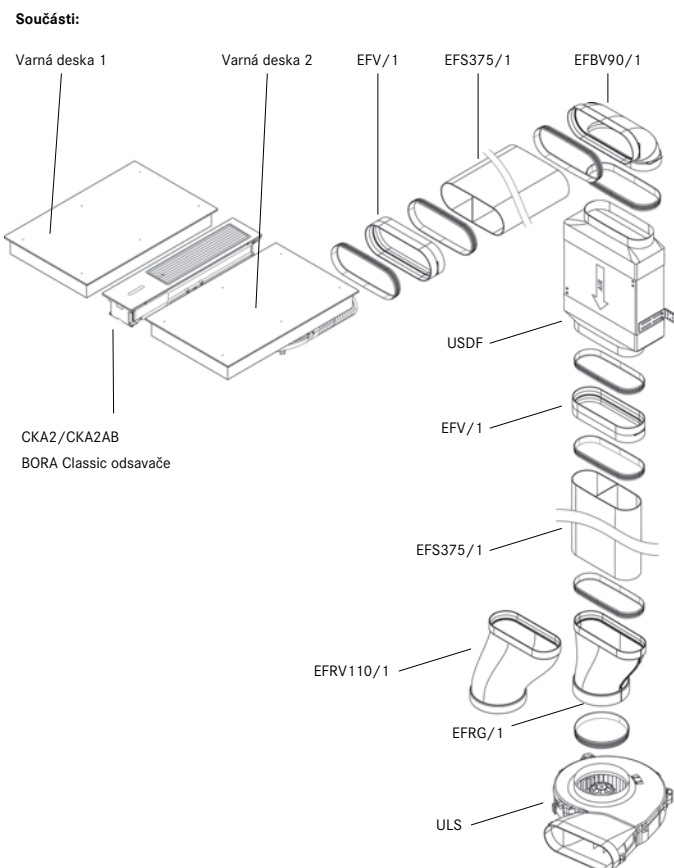
CKA2HB

BORA Classic 2.0 sada Hyper pro pekáč
(1x CKASE2, 1x CKCH, 1x CKCB)



CKA2FIT

BORA Classic 2.0 sada Tepan s celoplošnou indukci
(1x CKASE2, 1x CKFI, 1x CKT)



CKASE2

BORA Classic 2.0 sada varného systému s odsavačem

CKASE2AB

BORA Classic 2.0 sada varného systému s odsavačem All Black

CKA2 / CKA2AB

Classic odsavač (...All Black)

Technické údaje

Připojovací napětí	220 - 240 V
Frekvence	50/60 Hz
Příkon max.	550 W
Délka síťového připojovacího kabelu	1 m (typ F, G, J, I)
Rozměry (šířka x hloubka x výška)	439 x 515 x 190 mm
Hmotnost (vč. příslušenství/obalu)	7,35 kg
Materiál povrchu	Sklo SSG / nerez ocel 1.4301
Výkonové stupně odsavače	1 - 5, P
Potrubií přípojka	BORA Ecotube

Popis produktu

- Vícebarevné intuitivní ovládání sControl+
- Přímý výběr funkcí
- Minimální hlasitost
- Integrovaná vana k zachycení tuků
- Tukový filtr z nerezové oceli
- Kompaktní velikost

Funkce

- Automatické odsávání
- Dojezdová automatika
- Zesílená úroveň výkonu
- Indikátor doby použití a údržby filtru (pouze u recirkulace)
- Zámek ovládání
- Krátkodobý časovač

Bezpečnostní vybavení

Dětská pojistka, bezpečnostní vypnutí

Rozsah dodávky

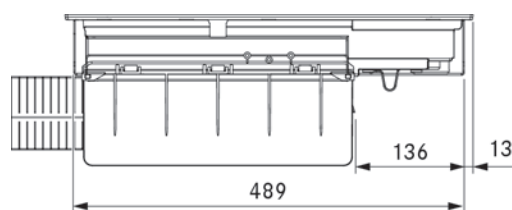
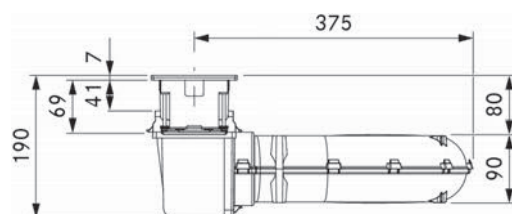
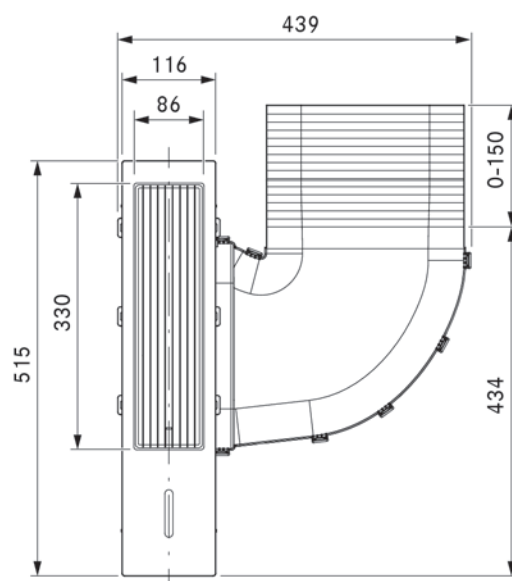
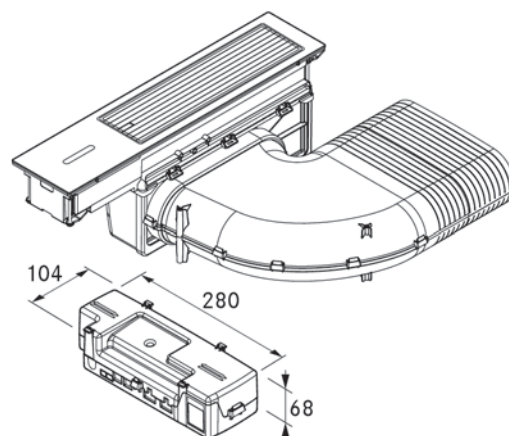
BORA Classic odsavač CKA2/CKA2AB, BORA Classic přívodní tryska CKAED/CKAEDAB, BORA Classic jednotka tukového filtru vč. záchytné filtrační nádoby, univerzální řídicí jednotka, komunikační vedení CAT 5 (3 m), síťová přípojka pro danou zemi (1 m), návod k použití a montáži, montážní příslušenství

Příslušenství

BORA Classic přívodní tryska CKAED, BORA Classic přívodní tryska All Black CKAEDAB, BORA Classic jednotka tukového filtru vč. záchytné filtrační nádoby CKAFFE, BORA Classic vkládací rám CER

Pokyny k produktu a plánování

- Centrální komponenta pro celý systém BORA Classic 2.0 (systém ani jednotlivé komponenty není možné provozovat bez odsavače)
- Systém se ovládá pomocí ovládacího panelu na varné desce s odsavačem
- Kombinovatelné se všemi varnými deskami BORA Classic 2.0
- K Pro odsavači lze připojit až 2 varné desky
- Možné jako systém recirkulace nebo odtahu ven
- Výška a hloubka pracovní desky jsou nastavitelné individuálně
- Možná plošně zarovnaná montáž nebo montáž na povrch
- Možné proudění vzduchu doprava nebo doleva
- Lze kombinovat se všemi univerzálními ventilátory BORA
- Dlouhé nebo komplexní cesty odváděného vzduchu lze realizovat pomocí přídavného modulu ventilátoru
- Ventilátor je možné z důvodu menší instalační výšky (100 mm) umístit do oblasti soklu (pouze ULS)
- Řídicí jednotku lze úsporně umístit do oblasti soklu
- Připojení spotřebiče k řídicí jednotce prostřednictvím komunikačního vedení CAT 5
- Zásuvky / dna oddílů ve spodní skříňce musí být odnímatelné (údržba/čištění)
- Lze kombinovat se všemi zásuvkami BORA



CKASE2 / CKASE2AB

Classic 2.0 sada varného systému s odsavačem (...All Black)

Popis produktu

- Vícebarevné intuitivní ovládání sControl+
- Přímý výběr funkcí
- Minimální hlasitost
- Integrovaná vana k zachycení tuků
- Tukový filtr z nerezové oceli
- Kompaktní velikost

Funkce

- Automatické odsávání
- Dojezdová automatika
- Zesílená úroveň výkonu
- Indikátor doby použití a údržby filtru (pouze u recirkulace)
- Zámek ovládání
- Krátkodobý časovač

Bezpečnostní vybavení

Dětská pojistka, bezpečnostní vypnutí

Rozsah dodávky

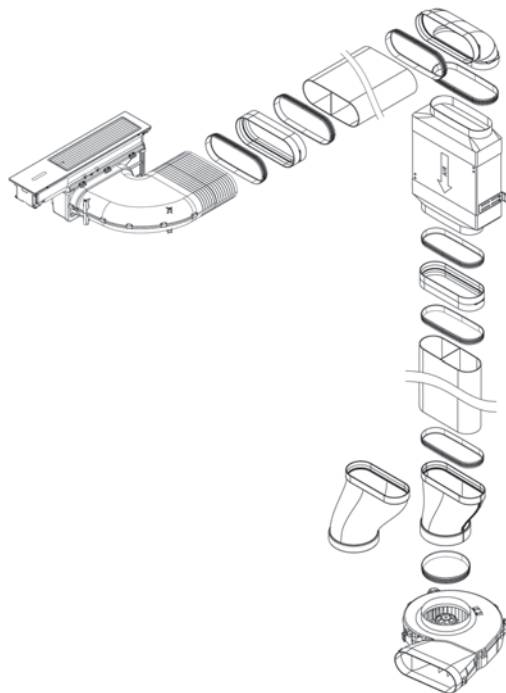
- 1x Classic odsavač CKA2/CKA2AB
- 1x plochý zvukový tlumič USDF
- 1x soklový ventilátor EC ULS
- 1x Ecotube 90° ploché vertikální koleno EFBV90/1
- 1x Ecotube rovný přechodový kus, plochý, kulatý EFRG/1
- 1x Ecotube odsazený přechodový kus, plochý, kulatý, 110 mm EFRV110/1
- 1x Ecotube ploché potrubí s přepážkou 375 mm EFS375/1
- 2x Ecotube potrubní přípojka plochá EFV/1
- 7x Ecotube ploché těsnění EFD/1
- 1x Ecotube kulaté těsnění ERD/1

Příslušenství

BORA Classic přívodní tryska CKAED, BORA Classic přívodní tryska All Black CKAEDAB, BORA Classic jednotka tukového filtru vč. záchytné filtrační nádoby CKAFFE, BORA Classic vkladací rám CER

Pokyny k produktu a plánování

- Centrální komponenta pro celý systém BORA Classic 2.0 (systém ani jednotlivé komponenty není možné provozovat bez odsavače)
- Systém se ovládá pomocí ovládacího panelu na varné desce s odsavačem
- Kombinovatelné se všemi varnými deskami BORA Classic 2.0
- K Pro odsavači lze připojit až 2 varné desky
- Možné jako systém recirkulace nebo odtahu ven
- Výška a hloubka pracovní desky jsou nastavitelné individuálně
- Možná plošně zarovnaná montáž nebo montáž na povrch
- Možné proudění vzduchu doprava nebo doleva
- Lze kombinovat se všemi univerzálními ventilátory BORA
- Dlouhé nebo komplexní cesty odváděného vzduchu lze realizovat pomocí přídavného modulu ventilátoru
- Ventilátor je možné z důvodu menší instalační výšky (100 mm) umístit do oblasti soklu (pouze ULS)
- Řídicí jednotku lze úsporně umístit do oblasti soklu
- Připojení spotřebiče k řídicí jednotce prostřednictvím komunikačního vedení CAT 5
- Zásuvky / dna oddílů ve spodní skříňce musí být odnímatelné (údržba/čištění)
- Lze kombinovat se všemi zásuvkami BORA



CKFI

Classic varná deska s celoplošnou indukcí

Technické údaje

Připojovací napětí	220 - 240 V
Frekvence	50 - 60 Hz
Příkon max.	3680 W
Příkon max.	3680 W
Jistič	1x 16 A
Délka síťového připojovacího kabelu	1,5 m
Rozměry (šířka x hloubka x výška)	327 x 515 x 58 mm
Hmotnost (vč. příslušenství/obalu)	7,9 kg
Materiál povrchu	Sklokeramika
Výkonové stupně varné desky	1 - 9, P
Velikost přední varné zóny	230 x 230 mm
Velikost zadní varné zóny	230 x 230 mm
Výkon přední varné zóny	2100 W
Výkon zadní varné zóny	2100 W
Výkon přední varné zóny (zesílená úroveň výkonu)	3680 W
Výkon zadní varné zóny (zesílená úroveň výkonu)	3680 W

Popis produktu

- Mimořádně velké varné zóny celoplošné indukce
- Kompaktní velikost
- Minimalistický design
- Režim Demo

Funkce

- Zesílená úroveň výkonu
- Rozpoznání hrnce
- Časovač varné zóny
- Automatický předehřev
- Funkce udržování teploty
- Funkce přemostění
- Funkce pauzy
- Zámek pro čištění

Bezpečnostní vybavení

Dětská pojistka, indikace zbytkového tepla, ochrana proti přehřátí, bezpečnostní vypnutí

Rozsah dodávky

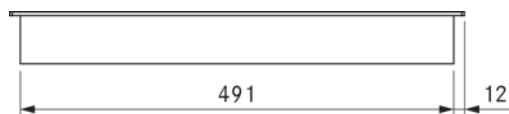
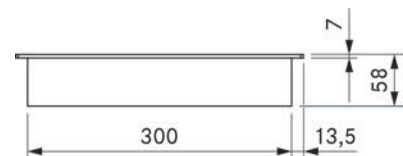
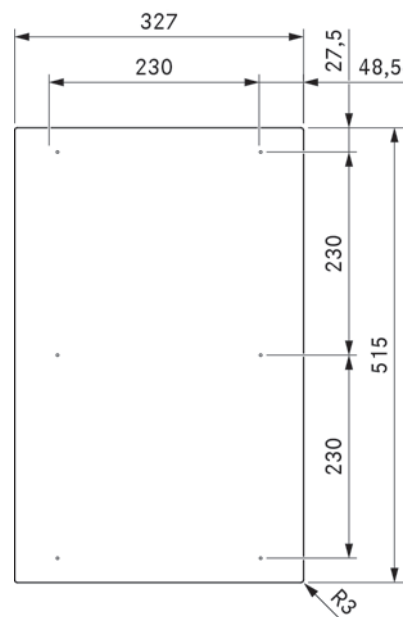
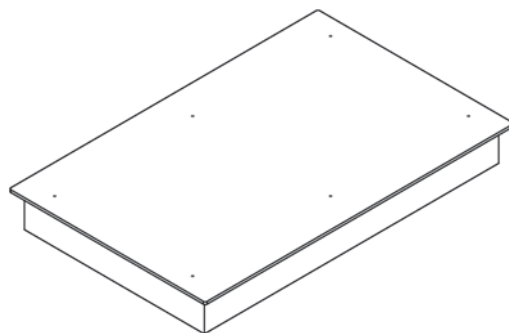
Varná deska s celoplošnou indukcí CKFI, síťová přípojka, montážní příslušenství

Příslušenství

Grilovací pánev na celoplošnou indukcí KWGPFI

Podmínky k produktu a plánování

- Pod varnou deskou musí být zajištěno dostatečné odvětrávání
- Kuchyňské nádobí musí být kompatibilní s indukcí



CKI

Classic indukční varná deska

Technické údaje

Připojovací napětí	220 - 240 V
Frekvence	50 - 60 Hz
Příkon max.	3680 W
Příkon max.	3680 W
Jistič	1x 16 A
Délka síťového připojovacího kabelu	1,5 m
Rozměry (šířka x hloubka x výška)	327 x 515 x 58 mm
Hmotnost (vč. příslušenství/obalu)	7,6 kg
Materiál povrchu	Sklokeramika
Výkonové stupně varné desky	1 - 9, P
Velikost přední varné zóny	Ø 230 mm
Velikost zadní varné zóny	Ø 165 mm
Výkon přední varné zóny	2300 W
Výkon zadní varné zóny	1400 W
Výkon přední varné zóny (zesílená úroveň výkonu)	3680 W
Výkon zadní varné zóny (zesílená úroveň výkonu)	2200 W

Popis produktu

- Kompaktní velikost
- Minimalistický design
- Režim Demo

Funkce

- Zesílená úroveň výkonu
- Rozpoznání hrnce
- Časovač varné zóny
- Automatický předehřev
- Funkce udržování teploty
- Funkce pauzy
- Zámek pro čištění

Bezpečnostní vybavení

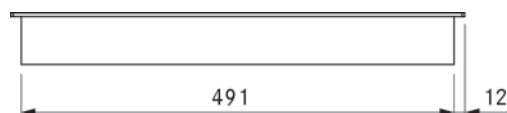
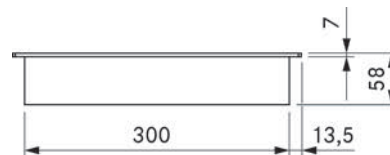
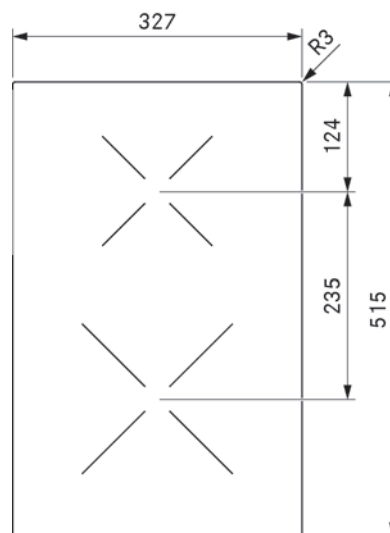
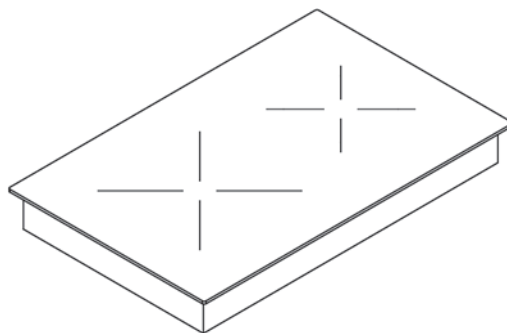
Dětská pojistka, indikace zbytkového tepla, ochrana proti přehřátí, bezpečnostní vypnutí

Rozsah dodávky

Indukční varná deska CKI, síťová přípojka, montážní příslušenství

Pokyny k produktu a plánování

- Pod varnou deskou musí být zajištěno dostatečné odvětrávání
- Kuchyňské nádobí musí být kompatibilní s indukcí



Technické údaje

Připojovací napětí	220 - 240 V
Frekvence	50 - 60 Hz
Příkon max.	3000 W
Příkon max.	3000 W
Jistič	1x 16 A
Délka síťového připojovacího kabelu	1,5 m
Rozměry (šířka x hloubka x výška)	327 x 515 x 116 mm
Hmotnost (vč. příslušenství/obalu)	9,8 kg
Materiál povrchu	Sklokeramika
Výkonové stupně varné desky	1 - 9, P
Velikost varné zóny	Ø 250 mm
Výkon varné zóny	2400 W
Výkon varné zóny (zesílená úroveň výkonu)	3000 W

Popis produktu

- Kompaktní velikost
- Minimalistický design
- Vyšší odolnost proti rozbití
- Režim Demo

Funkce

- Zesílená úroveň výkonu
- Rozpoznání hrnce
- Časovač varné zóny
- Automatický přehřív
- Funkce udržování teploty
- Funkce pauzy
- Zámek pro čištění

Bezpečnostní vybavení

Dětská pojistka, indikace zbytkového tepla, ochrana proti přehřátí, bezpečnostní vypnutí

Rozsah dodávky

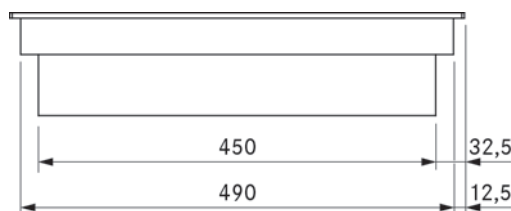
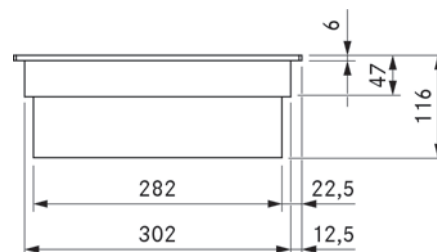
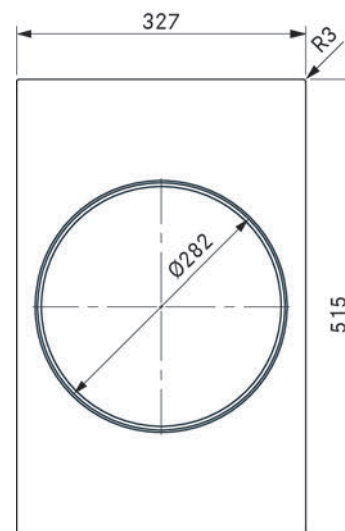
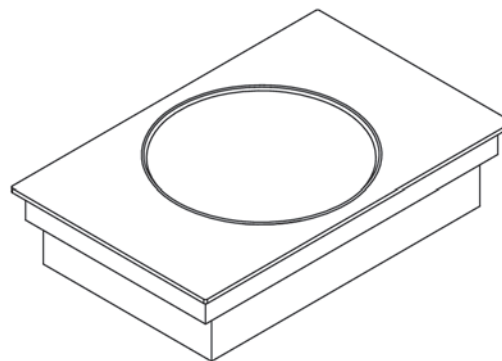
Indukční varná deska wok CKIW, síťová přípojka, montážní příslušenství

Příslušenství

- BORA indukční pánev wok HIW1

Pokyny k produktu a plánování

- Přístroj není možné z důvodu výšky 116 mm instalovat nad vedení odtahu vzduchu
- Pod varnou deskou musí být zajištěno dostatečné odvětrávání
- Kuchyňské nádobí musí být kompatibilní s indukcí
- Používejte wok s ochranou proti přehřátí (ideálně indukční pánev wok HIW1)



CKCH

Classic Hyper varná deska s 1 okruhem / 2 okruhy

Technické údaje

Připojovací napětí	220 - 240 V
Frekvence	50 - 60 Hz
Příkon max.	3680 W
Příkon max.	3680 W
Jistič	1x 16 A
Délka síťového připojovacího kabelu	1,5 m
Rozměry (šířka x hloubka x výška)	327 x 515 x 75 mm
Hmotnost (vč. příslušenství/obalu)	7,2 kg
Materiál povrchu	Sklokeramika
Výkonové stupně varné desky	1 - 9, stupeň Hyper, přepínání 2 okruhů
Topný okruh přední varné zóny	1
Topný okruh zadní varné zóny	2
Velikost přední varné zóny	Ø 215 mm
Velikost zadní varné zóny	Ø 120/180 mm
Výkon přední varné zóny	2100 W
Výkon zadní varné zóny	600/1600 W
Výkon přední varné zóny (zesílená úroveň výkonu)	3000 W (stupeň Hyper)
Výkon zadní varné zóny (zesílená úroveň výkonu)	2200 W

Popis produktu

- Kompaktní velikost
- Minimalistický design
- Přepínání 2 okruhů
- Režim Demo

Funkce

- Zesílená úroveň výkonu
- Časovač varné zóny
- Automatický předehřev
- Funkce udržování teploty
- Funkce pauzy
- Zámek pro čištění

Bezpečnostní vybavení

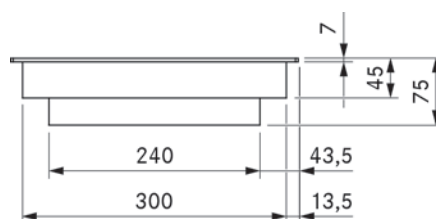
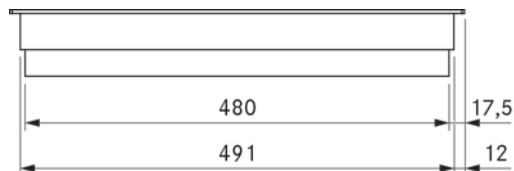
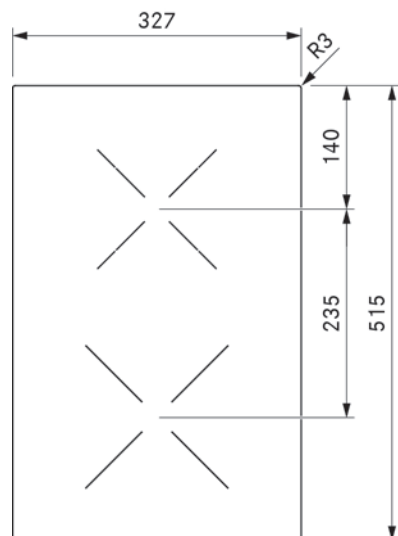
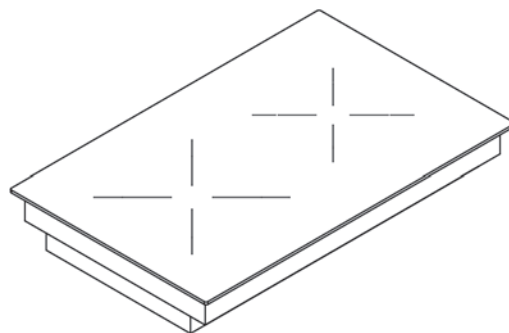
Dětská pojistka, indikace zbytkového tepla, ochrana proti přehřátí, bezpečnostní vypnutí

Rozsah dodávky

Hyper varná deska CKCH, síťová přípojka, montážní příslušenství

Pokyny k produktu a plánování

- Pod varnou deskou musí být zajištěno dostatečné odvětrávání.



CKCB

Classic HiLight varná deska s 1 okruhem / 2 okruhy / varnou zónou pro pekáč

Technické údaje

Připojovací napětí	220 - 240 V
Frekvence	50 - 60 Hz
Příkon max.	3680 W
Příkon max.	3680 W
Jistič	1x 16 A
Délka síťového připojovacího kabelu	1,5 m
Rozměry (šířka x hloubka x výška)	327 x 515 x 75 mm
Hmotnost (vč. příslušenství/obalu)	7,4 kg
Materiál povrchu	Sklokeramika
Výkonové stupně varné desky	1 - 9, 2 okruhy / přepínání okruhu na pekáč
Topný okruh přední varné zóny	1
Topný okruh zadní varné zóny	2
Velikost přední varné zóny	Ø 180 mm
Velikost zadní varné zóny	Ø 120/180 mm
Velikost varné zóny s pekáčem	Ø 180 x 410 mm
Výkon přední varné zóny	1600 W
Výkon zadní varné zóny	600/1600 W
Příkon přemostěných varných zón	3680 W

Popis produktu

- Kompaktní velikost
- Minimalistický design
- Přepínání 2 okruhů
- Výjimečně velká varná zóna s pekáčem
- Režim Demo

Funkce

- Časovač varné zóny
- Automatický předehřev
- Funkce udržování teploty
- Funkce přemostění
- Funkce pauzy
- Zámek pro čištění

Bezpečnostní vybavení

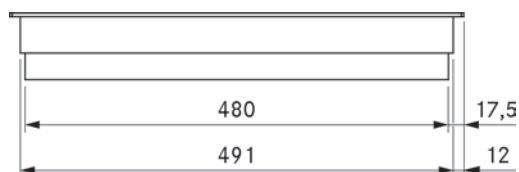
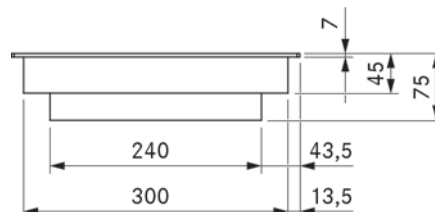
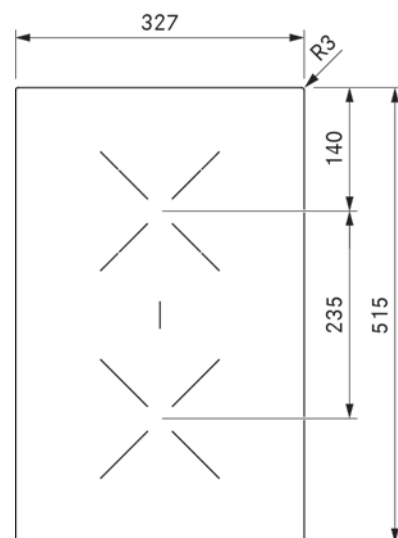
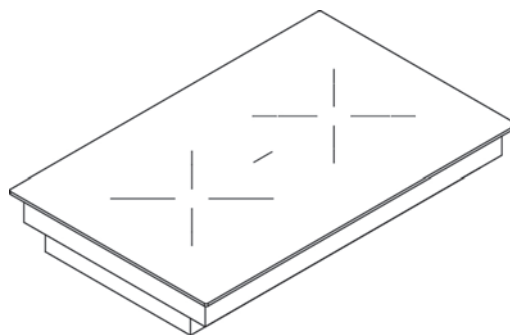
Dětská pojistka, indikace zbytkového tepla, ochrana proti přehřátí, bezpečnostní vypnutí

Rozsah dodávky

HiLight varná deska CKCB, síťová přípojka, montážní příslušenství

Pokyny k produktu a plánování

Pod varnou deskou musí být zajištěno dostatečné odvětrávání.

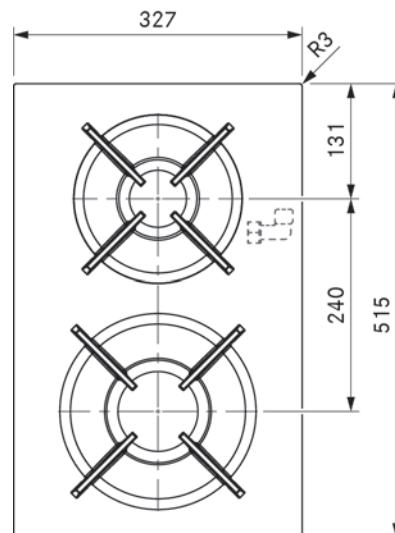
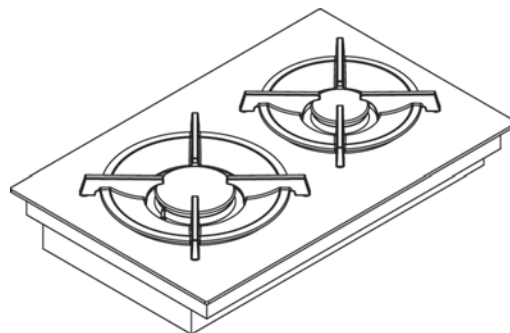


CKG

Classic plynová varná deska

Technické údaje

Připojovací napětí	220 - 240 V
Frekvence	50 - 60 Hz
Příkon max.	5000 W
Příkon max.	20 W
Jistič	1x 0,5 A
Délka síťového připojovacího kabelu	1,5 m
Rozměry (šířka x hloubka x výška)	327 x 515 x 73 mm
Hmotnost (vč. příslušenství/obalu)	10,8 kg
Materiál povrchu	Sklokeramika
Výkonové stupně varné desky	1 - 9, P
Velikost přední varné zóny	Ø 240 mm
Velikost zadní varné zóny	Ø 200 mm
Výkon přední varné zóny (výkonnější hořák)	800 - 3000 W
Výkon zadní varné zóny (klasický hořák)	550 - 2000 W
Velikost mřížky pod hrnce vpředu	270 x 270 x 25/50 mm
Velikost mřížky pod hrnce vzadu	235 x 235 x 25/50 mm
Přípojka plynu	1/2" vnitřní závit



Popis produktu

- Kompaktní velikost
- Minimalistický design
- Snižovaný plynový hořák
- Automatické opakované zapálení
- Mřížka pod hrnce vhodná do myčky
- Přesná elektronická regulace

Funkce

- Zesílená úroveň výkonu
- Časovač varné zóny
- Automatický přehřív
- Funkce udržování teploty
- Funkce pauzy
- Zámek pro čištění

Bezpečnostní vybavení

Dětská pojistka, indikace zbytkového tepla, ochrana proti přehřátí, bezpečnostní vypnutí

Rozsah dodávky

Plynová varná deska CKG, 2x litinová mřížka pod hrnce, sada trysek G20/20 mbar zemní plyn, síťová přípojka, montážní příslušenství

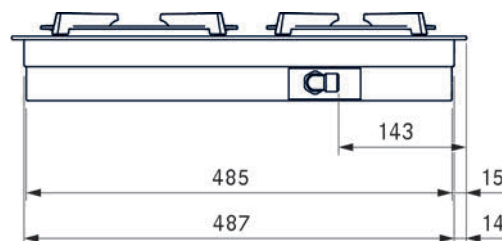
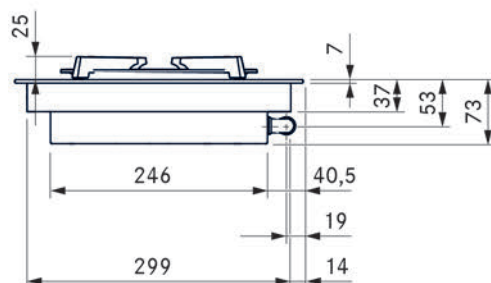
Příslušenství

(Sada trysek pro plyn BORA viz též strana 159)

- Sada trysek pro zemní plyn BORA: G20/10 mbar PKGDS2010, G20/13 mbar PKGDS2013, G20/20 mbar PKGDS2020, G25/20 mbar PKGDS2520, G20/25 mbar PKGDS2025, G25/25 mbar PKGDS2525
- Sada trysek pro propan-butan BORA: G30/G31 28-30/37 mbar PKGDS3028, G30/G31 50 mbar PKGDS3050
- Sada hořáků BORA PKGBS
- BORA mřížka pod hrnce malá PKGTK / BORA mřížka pod hrnce velká PKGTG

Pokyny k produktu a plánování

- Pod varnou deskou musí být zajištěno dostatečné odvětrávání (průřez otvoru v přední straně korpusu > 50 cm² / oblast soklu > 150 cm²)
- Plynovou přípojku si musí zákazník zajistit sám
- V režimu recirkulace je v oblasti soklu nutný otvor pro zpětné proudění (průřez otvoru > 1000 cm² na jednotku čističky vzduchu)
- U plynových varných desek dodržujte místně platné předpisy a podmínky připojení
- U plynové varné desky dodržujte speciální směrnice pro montáž a zpracování (viz návod k použití a montáži)
- Při současném provozu plynové varné desky s odsavačem může dojít k ovlivnění následujících věcí: Plamen plynu (v závislosti na výkonovém stupni u varné desky s odsavačem), vlastnosti použití (např. doba varu, účinnost apod. plynové varné desky s odsavačem), tepelný příkon a distribuce tepla.
- U variant montáže s několika odsavači je možné plynovou varnou desku umístit pouze na kraj.
- Minimální požadavky na plynovou varnou desku CKG: Systémový software 03.00 (nebo vyšší)
- Pokud má být napravo od odsavače instalována plynová varná deska, naplánujte korpus široký 900 mm



CKT

Classic Tepan gril z nerezové oceli se 2 varnými zónami

Technické údaje

Připojovací napětí	220 - 240 V
Frekvence	50 - 60 Hz
Příkon max.	3500 W
Příkon max.	3500 W
Jistič	1x 16 A
Délka síťového připojovacího kabelu	1,5 m
Rozměry (šířka x hloubka x výška)	327 x 515 x 73 mm
Hmotnost (vč. příslušenství/obalu)	13,6 kg
Materiál povrchu	Nerezová kartáčovaná ocel
Regulační rozsah teploty	150 - 230 °C, 250 °C (1 - 9, P)
Velikost přední varné zóny	250 x 220 mm
Velikost zadní varné zóny	250 x 220 mm
Velikost přemostěných varných zón	250 x 440 mm
Výkon přední varné zóny	1750 W
Výkon zadní varné zóny	1750 W
Příkon přemostěných varných zón	3500 W

Popis produktu

- Kompaktní velikost
- Minimalistický design
- Přesné ovládání teploty
- Na stupeň přesný ukazatel teploty
- Prudký ohřev
- Design umožňující snadné čištění
- Režim Demo

Funkce

- Zesílená úroveň výkonu
- Časovač varné zóny
- Funkce udržování teploty
- Funkce přemostění
- Funkce pauzy
- Zámek pro čištění
- Funkce čištění

Bezpečnostní vybavení

Dětská pojistka, indikace zbytkového tepla, ochrana proti přehřátí, bezpečnostní vypnutí

Rozsah dodávky

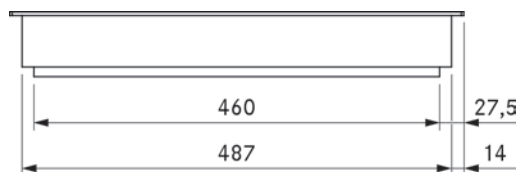
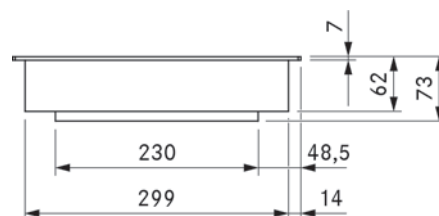
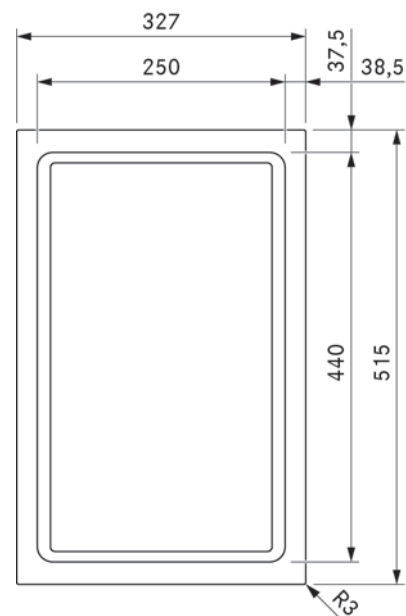
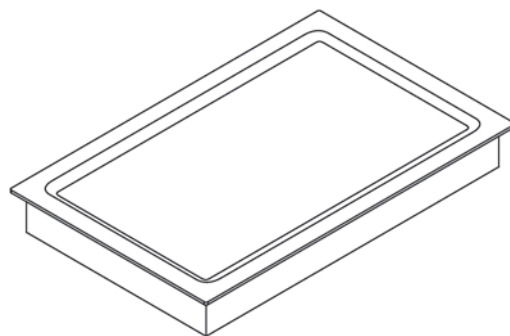
Tepan gril z nerezové oceli CKT, Tepan škrabka PTTS1, síťová přípojka, montážní příslušenství

Příslušenství

Tepan škrabka KWTS

Pokyny k produktu a plánování

- Pod varnou deskou musí být zajištěno dostatečné odvětrávání.



Datový list

BORA Classic 2.0

Informace o produktu dle nařízení v přenesené pravomoci (EU) č. 65/2014 a nařízení (EU) č. 66/2014.

Výrobce	BORA		
Charakteristika modelu	CKA2		
	Symbol	Hodnota	Jednotka
Spotřeba energie			
Roční spotřeba energie	AEC_{hood}	28,0	kWh/a
Třída energetické účinnosti	-	A+	-
Index energetické účinnosti	EEl_{hood}	37,0	-
Přepřavovaný objem			
Účinnost proudění tekutin	FDE_{hood}	36,3	-
Třída účinnosti proudění tekutin	-	A	-
Minimální proud vzduchu v běžném režimu	-	239	m ³ /h
Maximální proud vzduchu v běžném režimu	-	559	m ³ /h
Maximální průtok vzduchu v režimu na rychlý nebo intenzivní chod (zesílená úroveň výkonu)	Q_{max}	591	m ³ /h
Měřený objem vzduchu v bodě nejvyšší účinnosti	Q_{BEP}	282,3	m ³ /h
Měřený tlak v bodě nejvyšší účinnosti	P_{BEP}	508	Pa
Naměřený elektrický příkon v bodě nejvyšší účinnosti	W_{BEP}	109,7	W
Koeficient zvýšení času	f	0,7	-
Osvětlení			
Účinnost osvětlení	LE_{hood}	*	lx/W
Třída účinnosti osvětlení	-	*	-
Jmenovitý výkon systému osvětlení	W_l	*	W
Průměrná intenzita systému osvětlení na varné ploše	E_{middle}	*	lx
Odlučování tuků			
Účinnost filtrace tuku	GFE_{hood}	97,7	%
Třída účinnosti filtrace tuku	-	A	-
Hladina hluku			
Emise hluku šířeného vzduchem při minimální dostupné rychlosti v běžném provozu s hodnotou A	-	45	dB(A) re_1pW
Emise hluku šířeného vzduchem při maximální dostupné rychlosti v běžném provozu s hodnotou A	-	65	dB(A) re_1pW
Emise hluku šířeného vzduchem v režimu na rychlý nebo intenzivní chod (zesílená úroveň výkonu) s hodnotou A	-	66	dB(A) re_1pW
Hladina akustického tlaku při minimální dostupné rychlosti v běžném provozu**	-	32	LpA v dB re 20 μPa
Hladina akustického tlaku při maximální dostupné rychlosti v běžném provozu**	-	52	LpA v dB re 20 μPa
Hladina akustického tlaku v režimu na rychlý nebo intenzivní chod (zesílená úroveň výkonu)**	-	53	LpA v dB re 20 μPa
Příkon			
Příkon ve vypnutém stavu	P_o	0,25	W
Příkon v zapnutém stavu	P_s	*	W

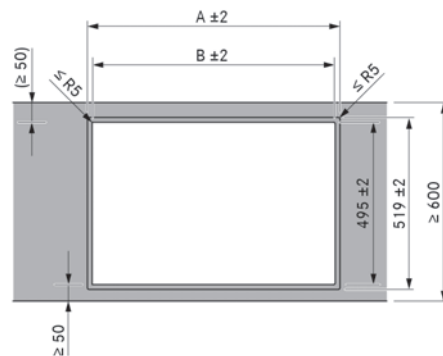
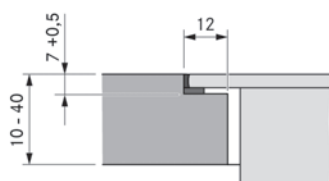
* Nevztahuje se na tento spotřebič.

** Nepovinný údaj

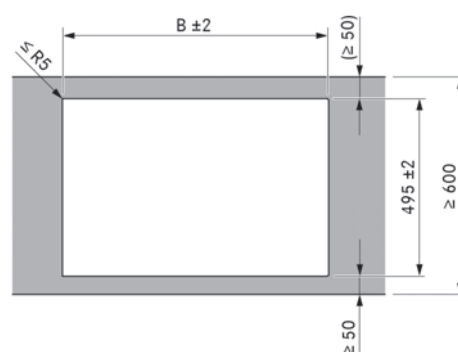
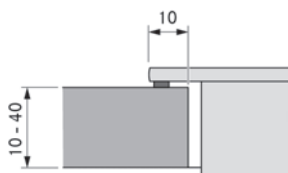
Rozměry výřezu

BORA Classic 2.0

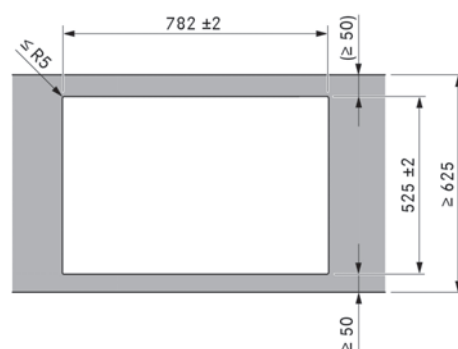
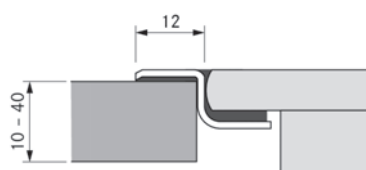
Plošně zarovnaná montáž



Montáž na povrch



Montáž s Classic vkládacím rámem CER



Varné desky / odsavač

	Kombinace	A v mm	B v mm
	1/1	448	424
	2/1	776	752
	3/2	1221	1197
	4/2	1549	1525

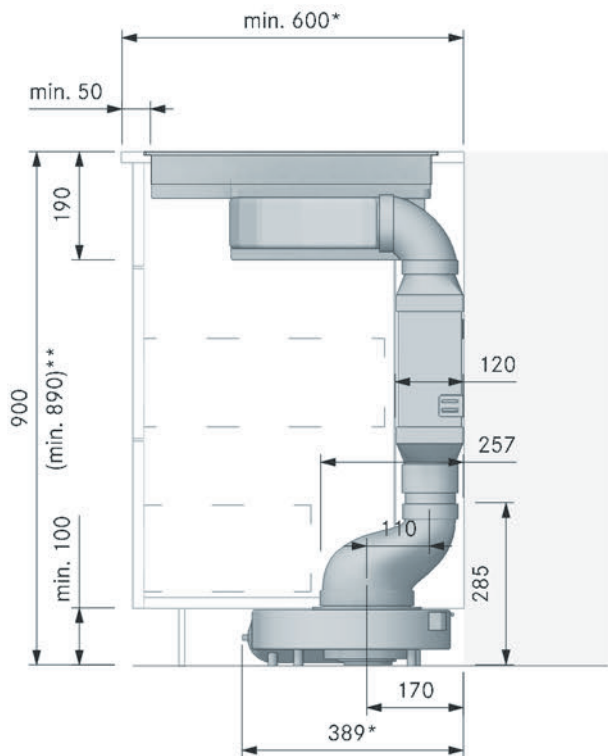
Další pokyny k projektování:

- Společnost BORA doporučuje minimální rozměr 50 mm od přední hrany pracovní desky až po výřez v pracovní desce.
- Tolerance u rozměrů výřezu +/- 2 mm.
- Mezi vestavěnými spotřebiči je stanovena mezera 1 milimetr.
- Po obvodu vestavěných spotřebičů je stanovena mezera 2 mm.
- Dodržujte pokyny výrobce pracovní desky týkající se vhodnosti pracovní desky. Výřezy pracovní desky se musí utěsnit vhodnými prostředky proti vlhkosti, nebo případně opatřit tepelnou izolací (např. u pracovních desek z corianu nebo HiMacs).

Montážní díly

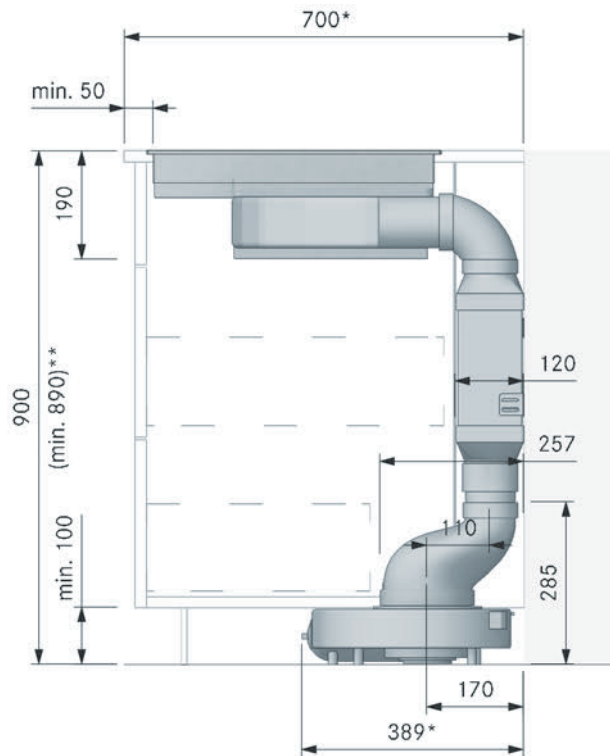
BORA Classic 2.0

CKA2 s plochým zvukovým tlumičem USDF, plochá potrubní přípojka EFV a odsazený přechodový kus EFRV110 (linka 600)



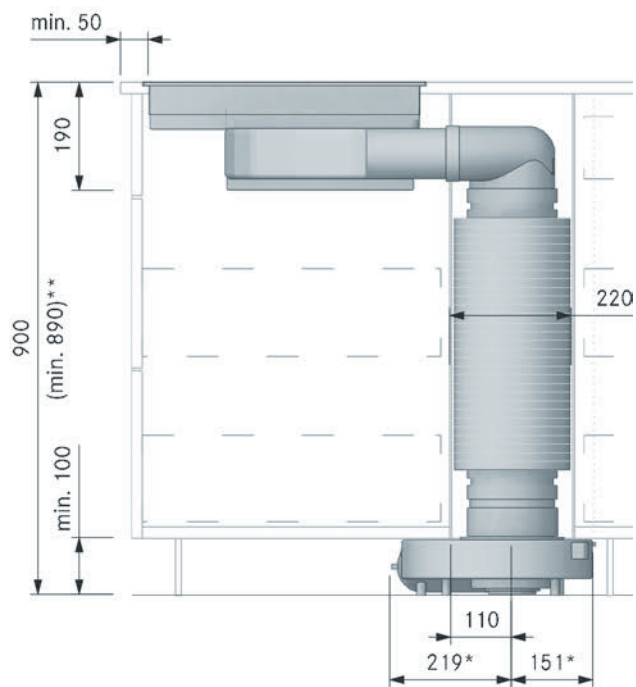
*Výstup vzduchu soklového ventilátoru ULS doleva
** bez potrubní přípojky EFV 840 mm

CKA2 s plochým zvukovým tlumičem USDF, plochá potrubní přípojka EFV a odsazený přechodový kus EFRV110 (linka 700)



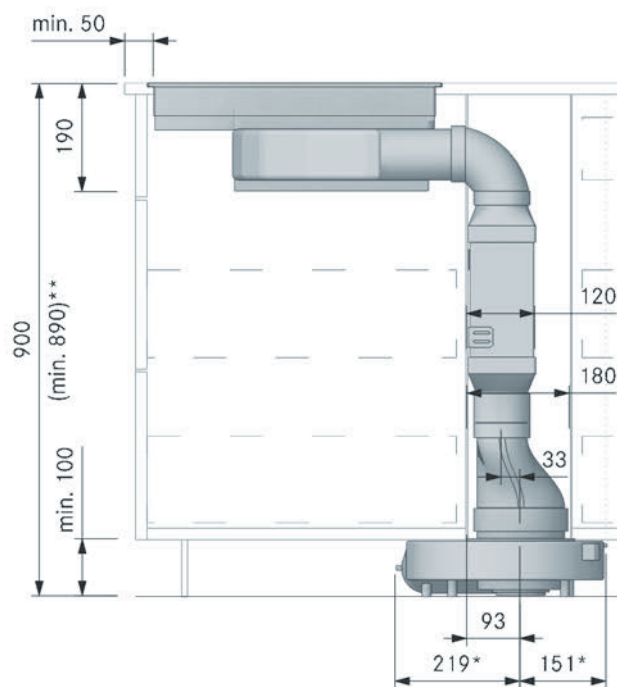
*Výstup vzduchu soklového ventilátoru ULS doleva
** bez potrubní přípojky EFV 840 mm

CKA2 s kulatým zvukovým tlumičem USDR50 a kulatou potrubní přípojku ERV (ostrůvek)



*Výstup vzduchu soklového ventilátoru ULS doleva
** bez potrubní přípojky ERV 840 - 890 mm

CKA2 s plochým zvukovým tlumičem USDF, plochá potrubní přípojka EFV a rovný přechodový kus EFRG (ostrůvek)



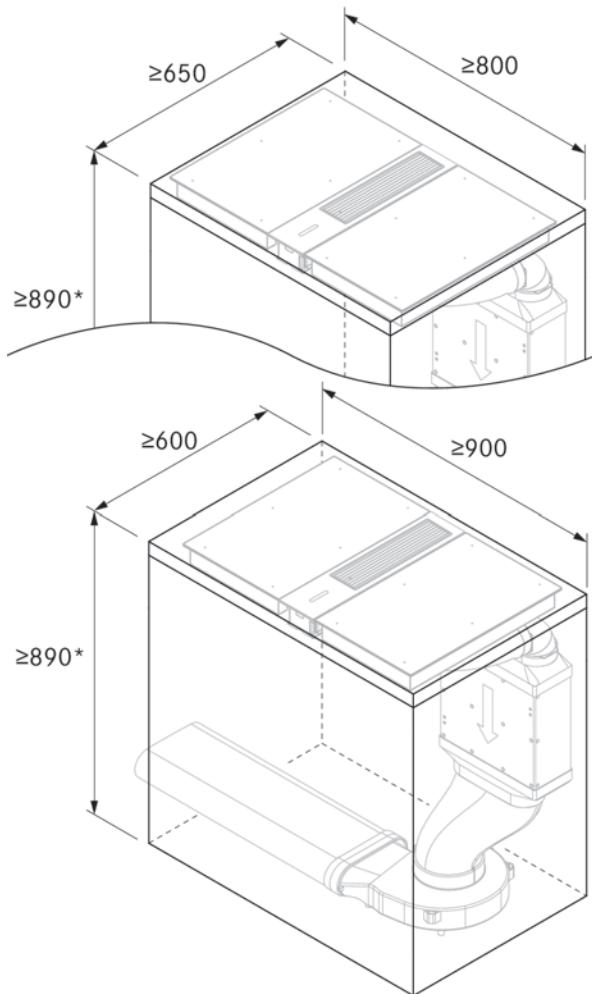
*Výstup vzduchu soklového ventilátoru ULS doleva
** bez potrubní přípojky EFV 840 mm

Minimální montážní rozměry

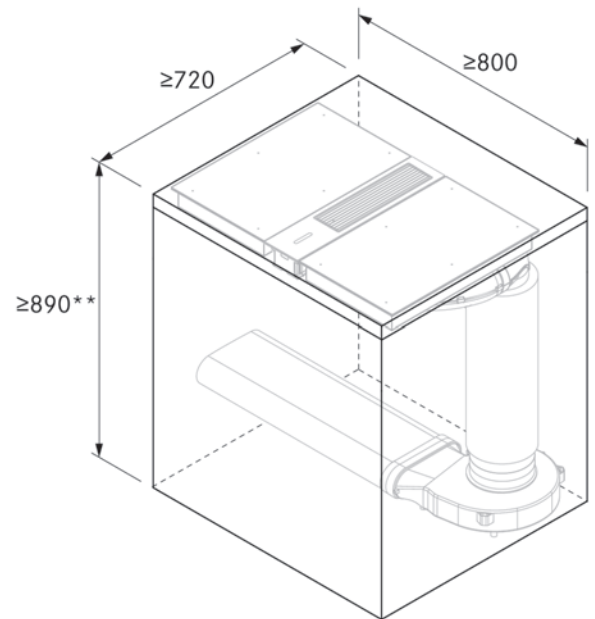
BORA Classic 2.0

CKA2 + UESDFSL

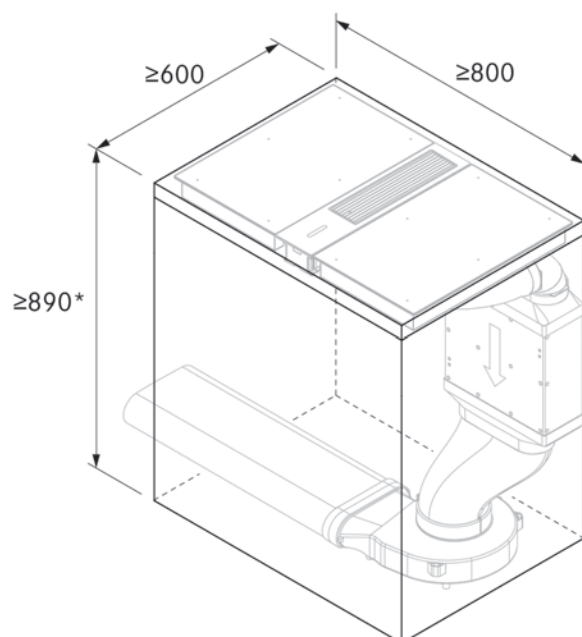
(komfortní rozměry 800 x 650 mm a 900 x 600 mm)



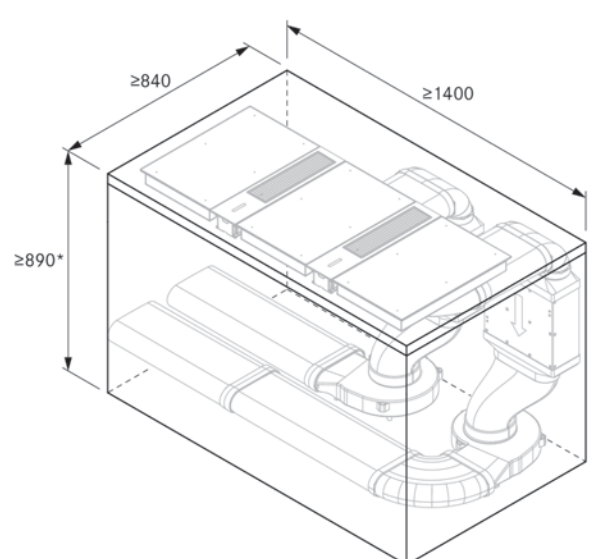
CKA2 + UESDRSL



CKA2 + UESDFSL (speciální případ)



2 CKA2 + 2 UESDFSL



(Vzhledem ke stísněným podmínkám při instalaci je třeba počítat se speciálním postupem a předmontáží.)

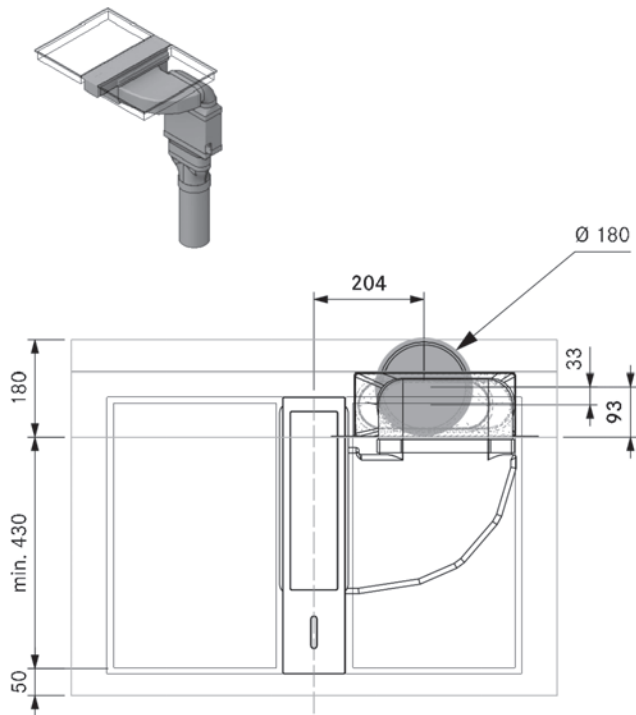
* bez potrubní přípojky EFV 840 mm

** bez potrubní přípojky ERV 840 - 890 mm

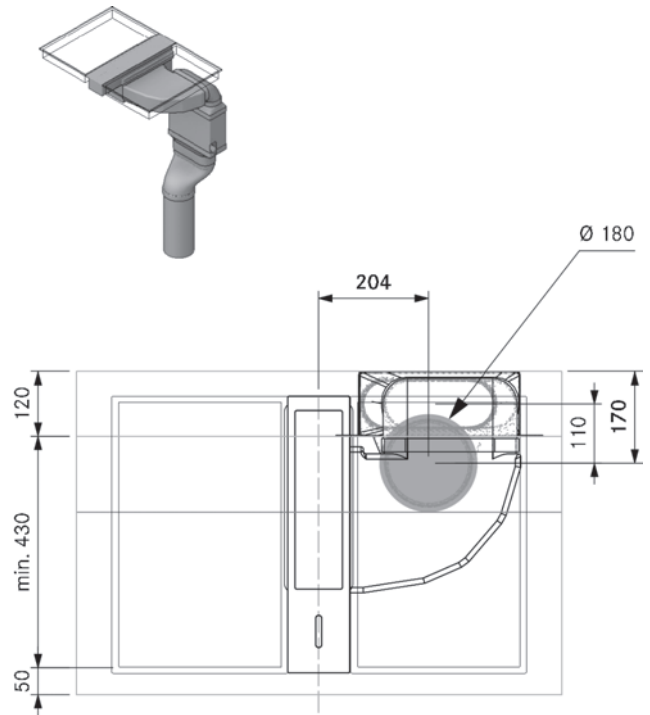
Vrtané otvory

BORA Classic 2.0

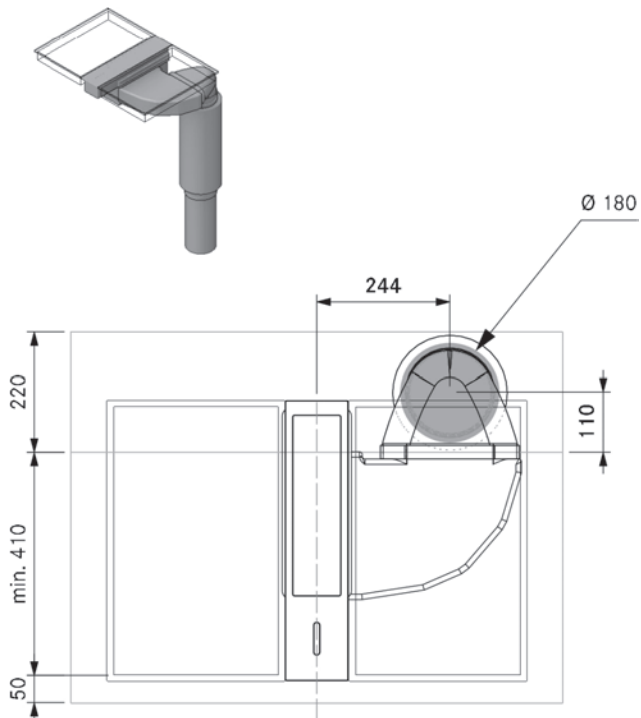
CKA2 s plochým zvukovým tlumičem USDF a rovný přechodový kus EFRG (ostrůvek)



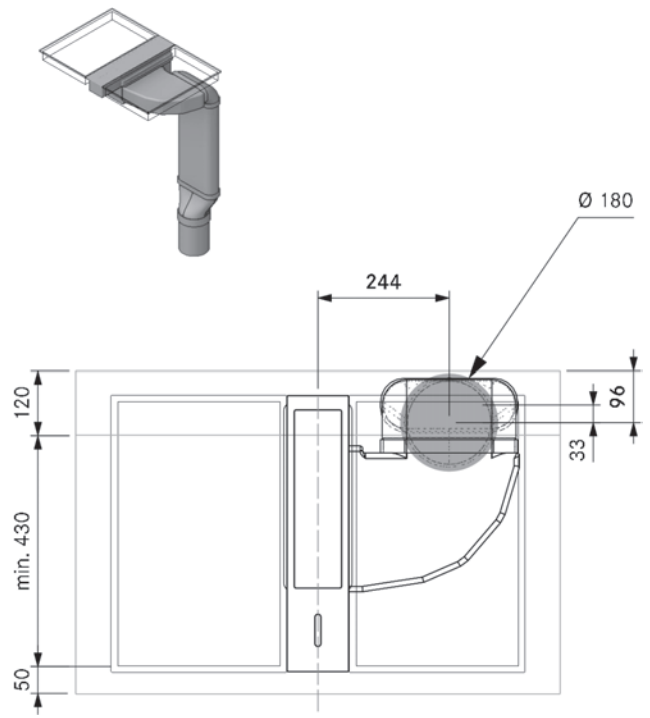
CKA2 s plochým zvukovým tlumičem USDF a odsazený přechodový kus EFRV110 (linka)



CKA2 s kulatým zvukovým tlumičem USDR50 (ostrůvek)



CKA2 s plochým potrubím EFS750, rovný přechodový kus EFRG a zvukový tlumič ve sklepe



Rozměry potrubní přípojky

BORA Classic 2.0

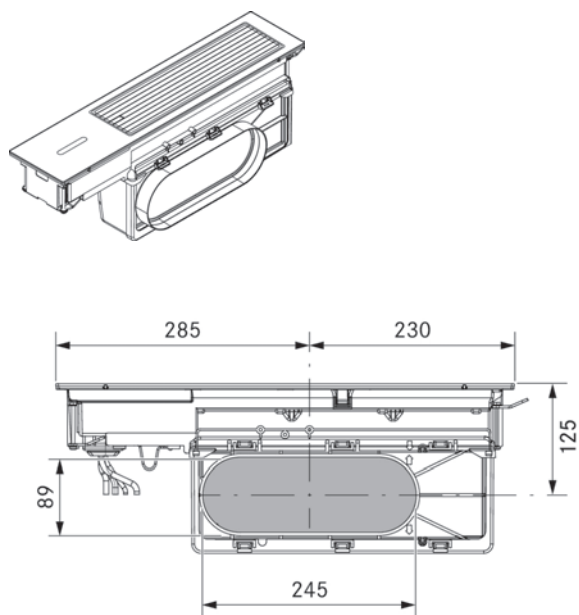
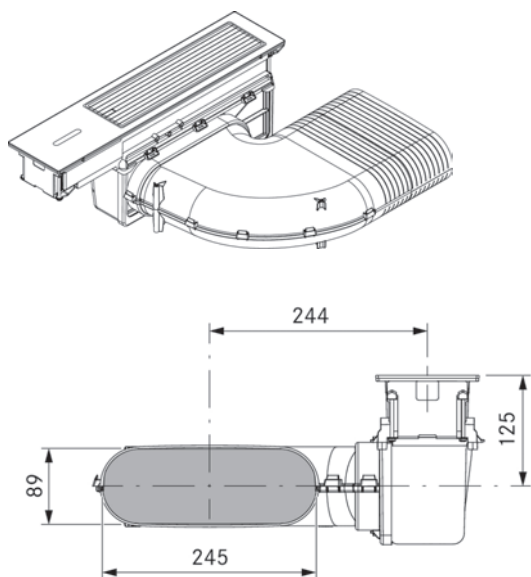
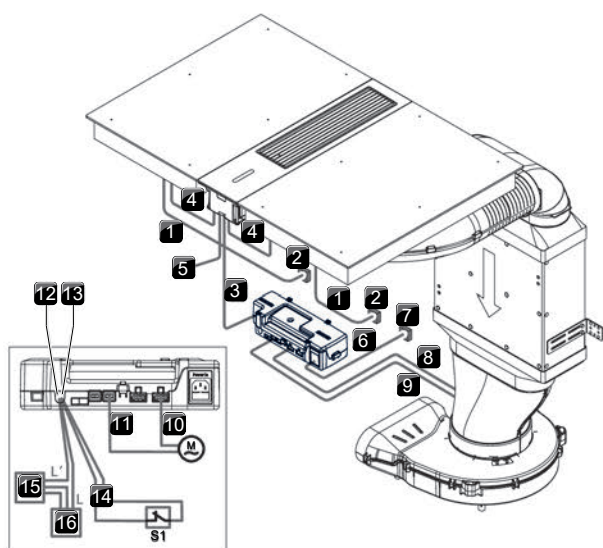


Schéma zapojení

BORA Classic 2.0



- [1] Síťová přípojka varné desky (délka 1,5 m)
- [2] Síťová přípojka na varnou desku (L/N/PE jistič min. 1x 16 A)
- [3] Komunikační vedení CAT 5e (délka 3 m)
- [4] Komunikační vedení CAT 5e varné desky
- [5] USB rozhraní (pouze pro aktualizace nebo export dat)
- [6] Síťová přípojka řídicí jednotky (specifická pro danou zemi, délka 1 m)
- [7] Síťová přípojka (jistič 1x 16 A)
- [8] Napájecí vedení ventilátoru 1
- [9] Řídicí vedení ventilátoru 1
- [10] Napájecí vedení ventilátoru 2
- [11] Řídicí vedení ventilátoru 2 (nevyžaduje se u ULIE)
- [12] Přípojka Home-Out (max. 250 V AC/30 V DC, 5 A)
- [13] Přípojka Home-In (12 V DC / 100 mA)
- [14] Připojovací vedení Home-In
- [15] Externí zařízení (např. elektricky ovládaná koncovka do zdi)
- [16] Napájecí přípojka pro externí zařízení
- [M] Ventilátor 2
- [S1] Kontakt externího spínače (např. okenní kontaktní spínač pro provoz ve variantě s odtahem ven s ohništěm)

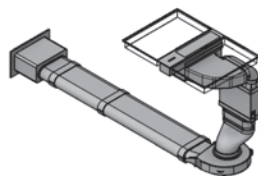
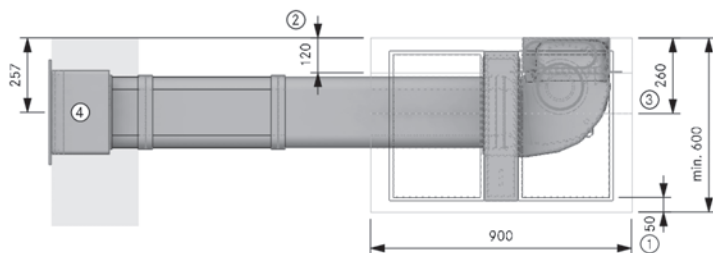
Vzorové plány

BORA Classic 2.0

Montáž musí probíhat výhradně podle platných norem, předpisů a zákonů. Další vzorové plány viz partner.bora.com

CKA2 – varianta odtah ven

CKA2A21410 sokl vlevo UEBF



Pokyny k plánování

- ① Min. 50 mm od okraje výřezu. Tento rozměr je doporučovaný. Závazný rozměr zjistíte u svého výrobce pracovní desky
- ② Prostorové požadavky na techniku
- ③ Nejspodnější výsuvný díl je nutné zkrátit
- ④ Otvor ve stěně 310 x 155 mm. Musí vyfukovat rovně bez ohledu na povětrnostní podmínky.

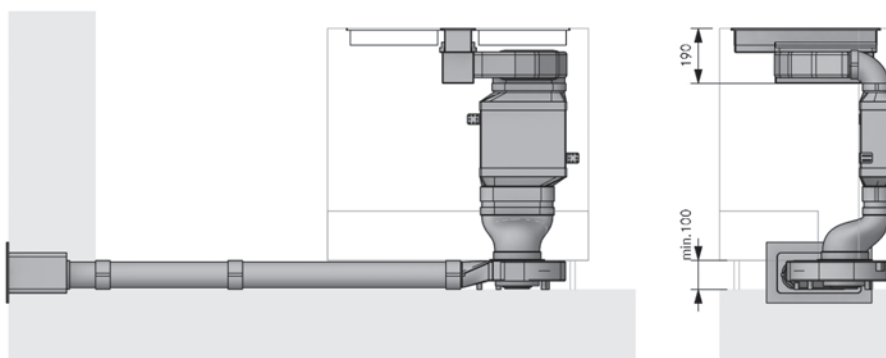
Produkty BORA

- 1x CKASE2 Classic 2.0 sada varného systému s odsavačem

Produkt BORA Ecotube

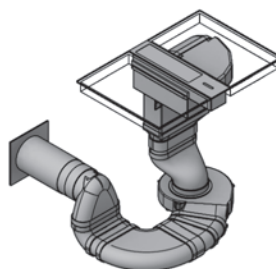
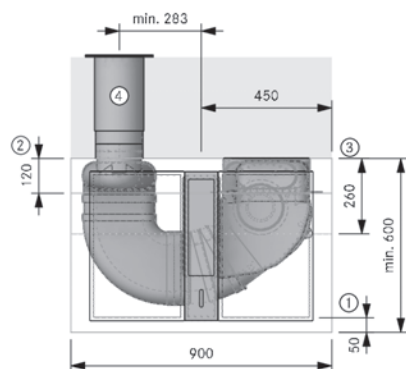
- 3x EFV/1 potrubní přípojka plochá
- 1x UEBF/1 3box koncovka do zdi
- 2x EFS750/1 ploché potrubí s přepážkou 750 mm

U všech tvarových dílů s daným tvarem hrdla je těsnicí materiál obsažen v balení.



CKA2 – varianta odtah ven

CKA2A21140 sokl vzadu, husí krk UEBR



Pokyny k plánování

- ① Min. 50 mm od okraje výřezu. Tento rozměr je doporučovaný. Závazný rozměr zjistíte u svého výrobce pracovní desky
- ② Prostorové požadavky na techniku
- ③ Nejspodnější výsuvný díl je nutné zkrátit
- ④ Průměr vrtaného otvoru min. 180 mm. Musí vyfukovat rovně bez ohledu na povětrnostní podmínky

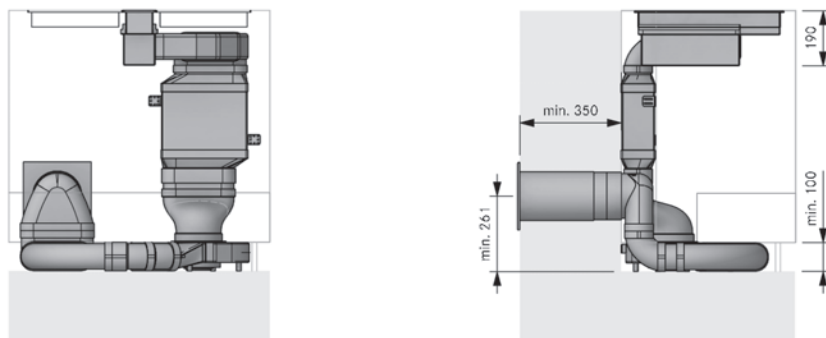
Produkty BORA

- 1x CKASE2 Classic 2.0 sada varného systému s odsavačem

Produkt BORA Ecotube

- 2x EFBH15/1 koleno 15° ploché horizontální
- 1x EFBH90/1 koleno 90° ploché horizontální
- 1x EFBV90/1 koleno 90° ploché vertikální
- 1x EFR90/1 přechodový kus 90° plochý kulatý
- 1x EFV/1 potrubní přípojka plochá
- 1x ERV/1 potrubní přípojka kulatá
- 1x UEBR/1 3box kulatá koncovka do zdi
- 1x EFS750/1 ploché potrubí s přepážkou 750 mm
- 1x ER750/1 kulatý potrubí 750 mm

U všech tvarových dílů s daným tvarem hrdla je těsnicí materiál obsažen v balení.



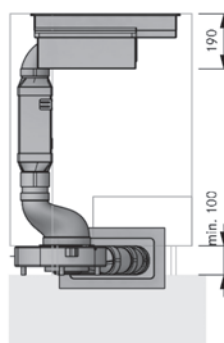
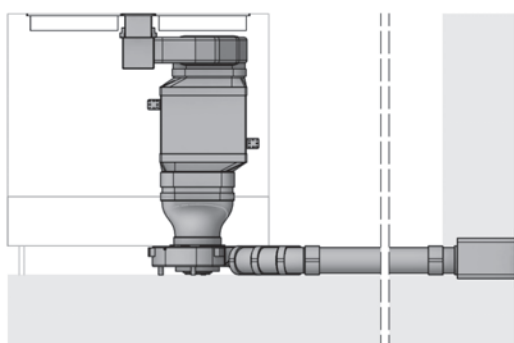
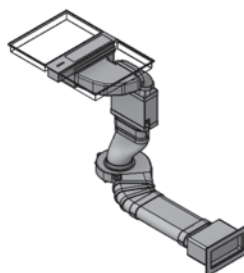
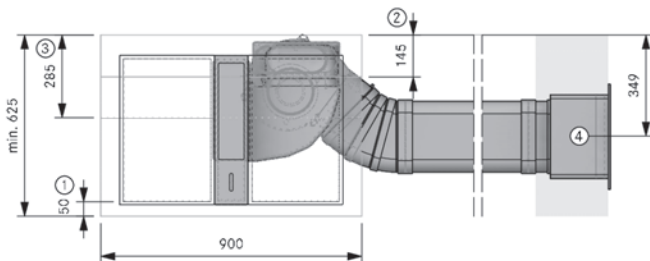
Vzorové plány

BORA Classic 2.0

Montáž musí probíhat výhradně podle platných norem, předpisů a zákonů. Další vzorové plány viz partner.bora.com

CKA2 – varianta odtah ven

CKA2A21210 sokl vpravo UEBF



Pokyny k plánování

- ① Min. 50 mm od okraje výřezu. Tento rozměr je doporučovaný. Závazný rozměr zjistíte u svého výrobce pracovní desky
- ② Prostorové požadavky na techniku
- ③ Nejspodnější výsuvný díl je nutné zkrátit
- ④ Otvor ve stěně 310 x 155 mm. Musí vyfukovat rovně bez ohledu na povětrnostní podmínky.

Produkty BORA

- 1x CKASE2 Classic 2.0 sada varného systému s odsavačem

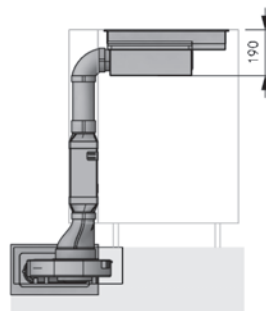
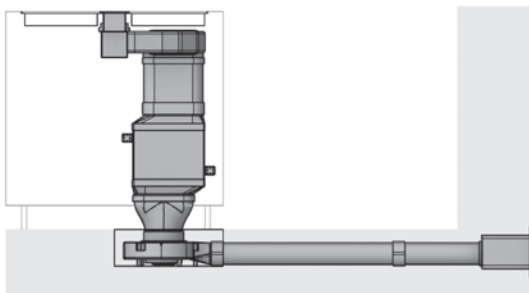
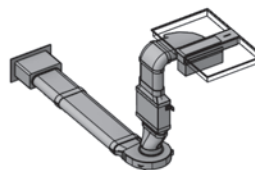
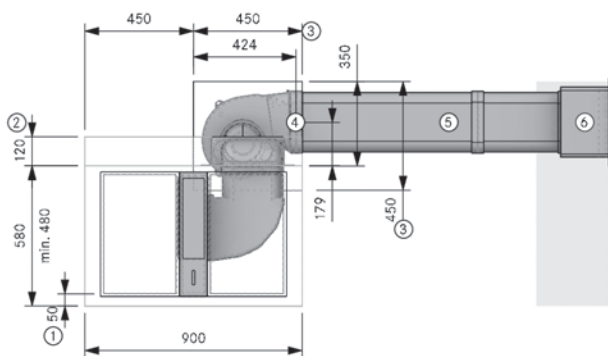
Produkt BORA Ecotube

- 3x EFBH15/1 koleno 15° ploché horizontální
- 2x EFV/1 potrubní přípojka plochá
- 1x UEBF/1 3box koncovka do zdi
- 1x EFS750/1 ploché potrubí s přepážkou 750 mm

U všech tvarových dílů s daným tvarem hrdla je těsnicí materiál obsažen v balení.

CKA2 – varianta odtah ven

CKA2A32210 podlaha vpravo UEBF



Pokyny k plánování

- ① Min. 50 mm od okraje výřezu. Tento rozměr je doporučovaný. Závazný rozměr zjistíte u svého výrobce pracovní desky
- ② Prostorové požadavky na techniku
- ③ Výřez v podlaze pro ULS
- ④ Spojovací bod Ecotube
- ⑤ Montáž v podlaze podle normy DIN 18560-2 (zcela ve vyrovnávací vrstvě). Pokud se montáž odchyluje od normy DIN 18560-2, musí být podlaha opatřena stěrkou s výztuží.
- ⑥ Otvor ve stěně 310 x 155 mm. Musí vyfukovat rovně bez ohledu na povětrnostní podmínky

Produkty BORA

- 1x CKASE2 Classic 2.0 sada varného systému s odsavačem

Produkt BORA Ecotube

- 2x EFV/1 potrubní přípojka plochá
- 1x UEBF/1 3box plochá koncovka do zdi
- 1x EFS750/1 ploché potrubí s přepážkou 750 mm

U všech tvarových dílů s daným tvarem hrdla je těsnicí materiál obsažen v balení.

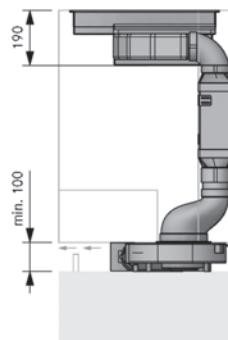
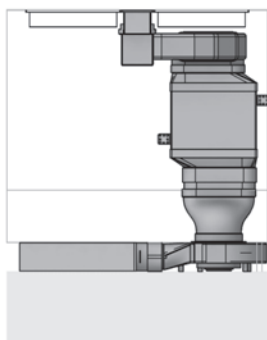
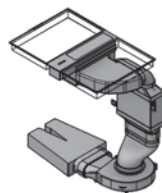
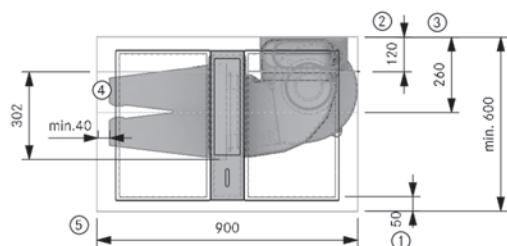
Vzorové plány

BORA Classic 2.0

Montáž musí probíhat výhradně podle platných norem, předpisů a zákonů. Další vzorové plány viz partner.bora.com

CKA2 – varianta recirkulace

CKA2U21450 sokl ULBF ležící vlevo



Pokyny k plánování

- ① Min. 50 mm od okraje výřezu. Tento rozměr je doporučený. Závazný rozměr zjistíte u svého výrobce pracovní desky
- ② Prostorové požadavky na techniku
- ③ Nejspodnější výsuvný díl je nutné zkrátit
- ④ Jednotka čističky vzduchu musí být přístupná. Optimální filtrační výkon prostřednictvím 500 mm dlouhého plochého potrubí před filtrem.
- ⑤ Otvor pro zpětné proudění vzduchu min. 500 cm² na jednotku čističky vzduchu (u plynových varných desek min. 1000 cm²)

Produkty BORA

- 1x CKASE2 Classic 2.0 sada varného systému s odsavačem
- 1x ULBF jednotka čističky vzduchu flexibilní

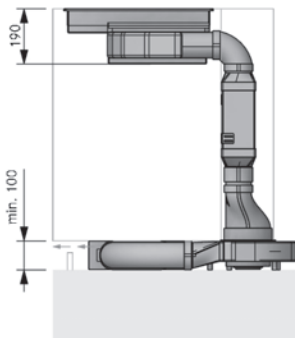
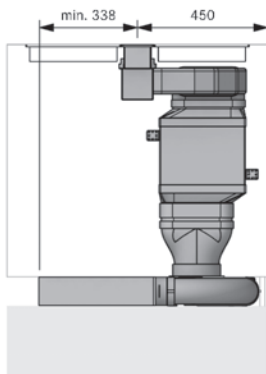
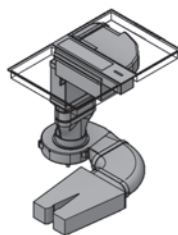
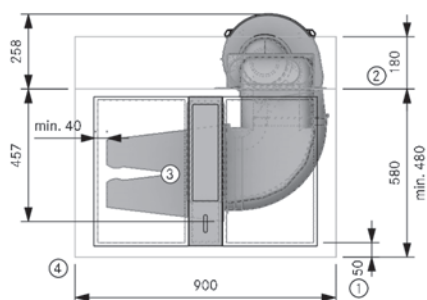
Produkt BORA Ecotube

- 1x EFV/1 potrubní přípojka plochá
- 1x EFS750/1 ploché potrubí s přepážkou 750 mm

U všech tvarových dílů s daným tvarem hrsla je těsnící materiál obsažen v balení.

CKA2 – varianta recirkulace

CKA2U22450 sokl ULBF ležící vlevo



Pokyny k plánování

- ① Min. 50 mm od okraje výřezu. Tento rozměr je doporučený. Závazný rozměr zjistíte u svého výrobce pracovní desky
- ② Prostorové požadavky na techniku
- ③ Jednotka čističky vzduchu musí být přístupná. Optimální filtrační výkon prostřednictvím 500 mm dlouhého plochého potrubí před filtrem.
- ④ Otvor pro zpětné proudění vzduchu min. 500 cm² na jednotku čističky vzduchu (u plynových varných desek min. 1000 cm²)

Produkty BORA

- 1x CKASE2 Classic 2.0 sada varného systému s odsavačem
- 1x ULBF jednotka čističky vzduchu flexibilní

Produkt BORA Ecotube

- 1x EFBH90/1 koleno 90° ploché horizontální
- 1x EFS750/1 ploché potrubí s přepážkou 750 mm

U všech tvarových dílů s daným tvarem hrsla je těsnící materiál obsažen v balení.

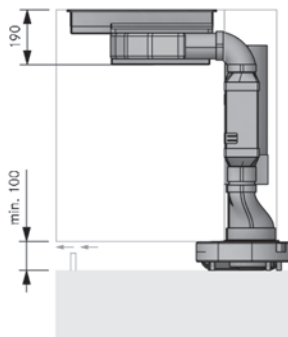
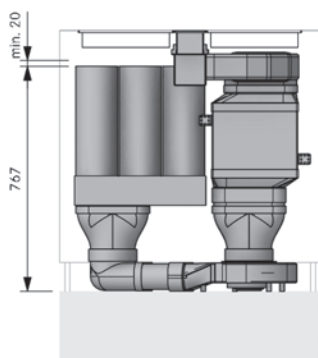
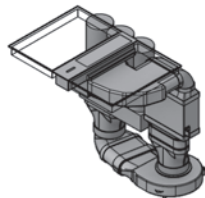
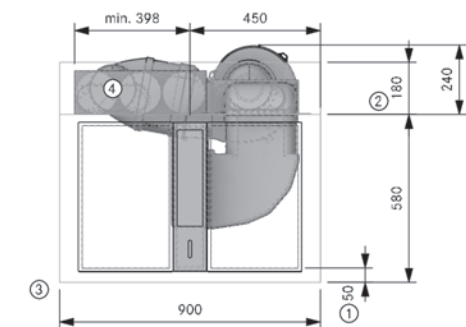
Vzorové plány

BORA Classic 2.0

Montáž musí probíhat výhradně podle platných norem, předpisů a zákonů. Další vzorové plány viz partner.bora.com

CKA2 – varianta recirkulace

CKA2U22462 sokl ULB3X stojící vlevo



Pokyny k plánování

1. Min. 50 mm od okraje výřezu. Tento rozměr je doporučovaný. Závazný rozměr zjistíte u svého výrobce pracovní desky
2. Prostorové požadavky na techniku
3. Otvor pro zpětné proudění vzduchu min. 500 cm² na jednotku čističky vzduchu (u plynových varných desek min. 1000 cm²)
4. Jednotka čističky vzduchu musí být přístupná, aby bylo možné vyměňovat filtrační vložky. Doporučené prostorové požadavky (š x h) 800 x 180 mm nebo obecně 500 cm² volné plochy pro výstupní proudění.

Produkty BORA

- 1x CKASE2 Classic 2.0 sada varného systému s odsavačem
- 1x ULB3X jednotka čističky vzduchu 3

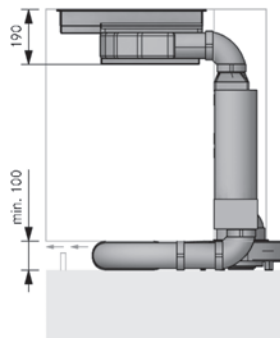
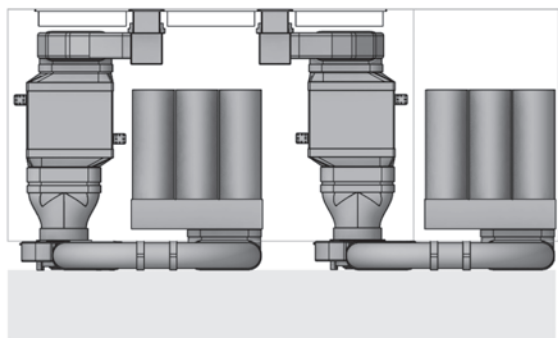
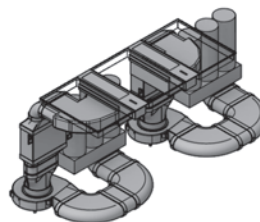
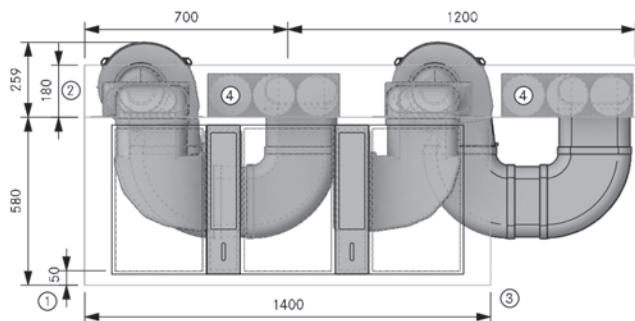
Produkt BORA Ecotube

- 1x EFR90/1 přechodový kus 90° plochý kulatý
- 1x EFRG/1 rovný přechodový kus plochý kulatý
- 1x EFV/1 potrubní přípojka plochá
- 1x EFS750/1 ploché potrubí s přepážkou 750 mm

U všech tvarových dílů s daným tvarem hrdla je těsnicí materiál obsažen v balení.

CKA2 – dvojitá varianta recirkulace

2CKA2U22262 sokl ULB3X stojící vpravo



Pokyny k plánování

1. Min. 50 mm od okraje výřezu. Tento rozměr je doporučovaný. Závazný rozměr zjistíte u svého výrobce pracovní desky
2. Prostorové požadavky na techniku
3. Otvor pro zpětné proudění vzduchu min. 500 cm² na jednotku čističky vzduchu (u plynových varných desek min. 1000 cm²)
4. Jednotka čističky vzduchu musí být přístupná, aby bylo možné vyměňovat filtrační vložky. Doporučené prostorové požadavky (š x h) 800 x 180 mm nebo obecně 500 cm² volné plochy pro výstupní proudění.

Produkty BORA

- 2x CKASE2 Classic 2.0 sada varného systému s odsavačem
- 2x ULB3X jednotka čističky vzduchu 3

Produkt BORA Ecotube

- 4x EFBH90/1 koleno 90° ploché horizontální
- 2x EFBV90/1 koleno 90° ploché vertikální
- 1x EFS750/1 ploché potrubí s přepážkou 750 mm

U všech tvarových dílů s daným tvarem hrdla je těsnicí materiál obsažen v balení.



**Kompaktní varné systémy
s odsavačem BORA**

BORA X Pure

Puristický varný systém s odsavačem, maximální varnou plochou a funkcemi BORA Assist.

Dvě varianty – matná a lesklá sklokeramika

Varná deska BORA X Pure je k dostání ve dvou variantách – s lesklou nebo matnou sklokeramikou. Odsavač je ukrytý v útrokách varné desky pod ikonickou plochou přívodní tryskou s kolíky. Lesklá sklokeramika zaujme svou elegancí v každé kuchyni. Moderní matná sklokeramika varné desky BORA X Pure Rough je méně náchylná k viditelným škrábancům a otiskům prstů.

Ještě intuitivnější ovládání

Varnou desku BORA X Pure lze ovládat pomocí tříbarevného dotykového ovládání sControl+. Jednotlivá nastavení ovládání jsou tak vizuálně od sebe jasně oddělena. Chytrý zámek čištění automaticky rozpozná, jak dlouho se varná deska čistí, a teprve pak se sám vypne. Funkce přemostění a automatické rozpoznání hrnce jsou optimalizované.

Extra velké varné zóny s celoplošnou indukcí

Díky varným zónám s celoplošnou indukcí o velikosti 230 x 230 mm nebo 230 x 460 mm můžete při vaření optimálně využívat celou plochu. Ideálně se hodí pro všechny, kteří často vaří s velkým nádobím a používají několik pánví a hrnců současně.

Snadnější vaření s funkcemi BORA Assist

Díky funkci BORA Assist je vaření na varné desce BORA X Pure ještě snazší. V kombinaci s nádobím BORA Pots and Pans Assist a grilovací pánví BORA můžete přímo na varné desce ovládat funkci Fry s přesným nastavením teploty smažení a funkci Boil nahrazující rychlovarnou konvici.

Rozšířený rozsah funkcí s využitím BORA JOY

Rozsah funkcí systému BORA Assist rozšíříte použitím aplikace BORA JOY. V této aplikaci můžete inicializovat a poté potvrzením na varné desce spustit přednastavené procesy, jako je vaření těstovin, vaření zeleniny v páře nebo smažení vaječných pokrmů. Vaření přes aplikaci BORA JOY u varné desky BORA X Pure funguje pouze při používání nádobí BORA Pots and Pans Assist nebo grilovací pánve BORA.





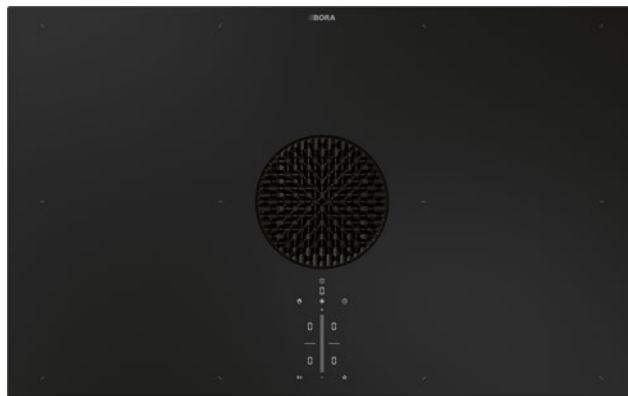
Lesklá sklokeramika:

PUXA2

X Pure varná deska s celoplošnou indukcí a integrovaným odsavačem – odtah ven

PUXU2

X Pure varná deska s celoplošnou indukcí a integrovaným odsavačem – recirkulace



Matná sklokeramika:

PUXA2R

X Pure Rough varná deska s celoplošnou indukcí a integrovaným odsavačem – odtah ven

PUXU2R

X Pure Rough varná deska s celoplošnou indukcí a integrovaným odsavačem – recirkulace



PUXED2

X Pure přívodní tryska



KWGPFI

Grilovací pánev na celoplošnou indukci



KWPAP4

Sada hrnců Assist
5dílná



KWPAP5

Pánev Assist



KFR830AB

Rám varné desky pro šířku 830 mm



USL5 15

Postranní lišty pro hloubku varné desky 515 mm

USL5 15AB

Postranní lišty pro hloubku varné desky 515 mm All Black

PUXA2 / PUXA2R

X Pure varná deska s celoplošnou indukci a integrovaným odsavačem – odtah ven

Technické údaje

Vícefázové napájecí napětí	380 - 415 V 2N / 3N
Napětí 1fázové přípojky	220 - 240 V
Frekvence	50 - 60 Hz
Příkon max.	7600 W (4400 W / 3600 W)
Jistič / 3fázové napájení	3x 16 A
Jistič / 2fázové napájení	2x 16 A
Jistič / 1fázové napájení	1x 32 A (1x 20 A / 1x 16 A)
Rozměry (šířka x hloubka x výška)	830 x 515 x 199 mm
Hmotnost (vč. příslušenství/obalu)	23,8 kg
Hmotnost (holý spotřebič)	16,9 kg
Materiál povrchu	Sklokeramika
Výkonové stupně varné desky s odsavačem/varné desky	1 - 9, P
Velikost předních varných zón	230 x 230 mm
Velikost zadních varných zón	230 x 230 mm
Výkon předních varných zón	2100 W
Výkon zadních varných zón	2100 W
Výkon předních varných zón (zesílená úroveň výkonu)	3000 W
Výkon zadních varných zón (zesílená úroveň výkonu)	3000 W
Potrubní přípojka	BORA Ecotube
Garantovaná doba poskytování aktualizací softwaru (od data ukončení výroby spotřebiče)	5 let

Popis produktu

- Připojení a BORA Assist
- Tříbarevné intuitivní ovládání sControl+
- Mimořádně velké varné zóny celoplošné indukce
- Kompaktní velikost
- Integrovaná vana k zachycení tuků
- Tukový filtr z nerezové oceli

Funkce

- BORA Assist funkce Fry a Boil
- Zesílená úroveň výkonu
- Automatické odsávání
- Dojezdová automatika
- Rozpoznání hrnce
- Variabilní funkce udržování teploty
- Funkce přemostění
- Časovač varné zóny
- Funkce pauzy
- Krátkodobý časovač

Bezpečnostní vybavení

Dětská pojistka, zámek ovládání, zámek pro čištění, indikace zbytkového tepla, bezpečnostní vypnutí, ochrana proti přehřátí

Rozsah dodávky

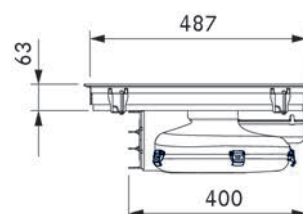
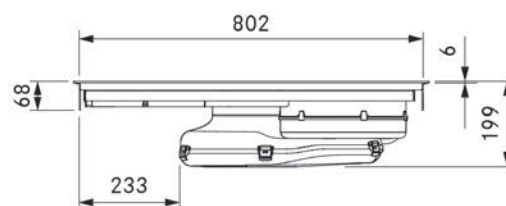
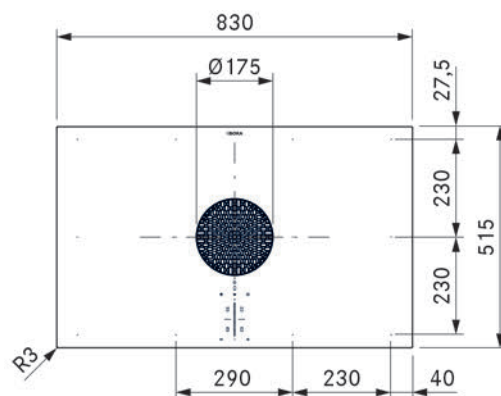
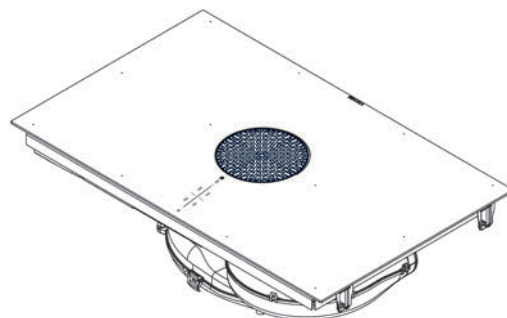
Varná deska s celoplošnou indukci a integrovaným odsavačem – odtah ven PUXA2/PUXA2R, přírodní tryska, tukový filtr z nerezové oceli, návod k použití a montáži, montážní příslušenství

Příslušenství

Tukový filtr z nerezové oceli PUEF, přírodní tryska PUXED2, těsnicí páska UDB25, rám varné desky KFR830AB, postranní lišty USL515/USL515AB, grilovací pánev pro celoplošnou indukci KWGPFI, sada hrnců Assist 5dílná KWPA4, pánev Assist KWPA5

Pokyny k produktu a plánování

- Napájecí kabel musí dodat zákazník
- Přední síťová zásuvka
- Možná plošně zarovnaná montáž nebo montáž na povrch
- Pod varnou deskou musí být zajištěno dostatečné odvětrávání
- Zásuvky / dna oddílů ve spodní skříňce musí být odnímatelné (údržba/čištění)
- Lze kombinovat se všemi zásuvkami BORA
- Není kompatibilní s univerzálními ventilátory BORA

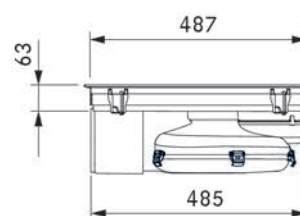
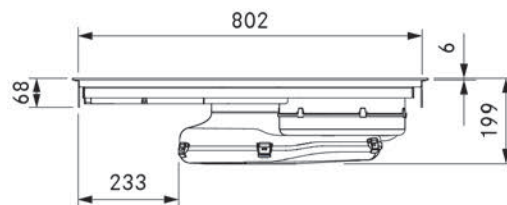
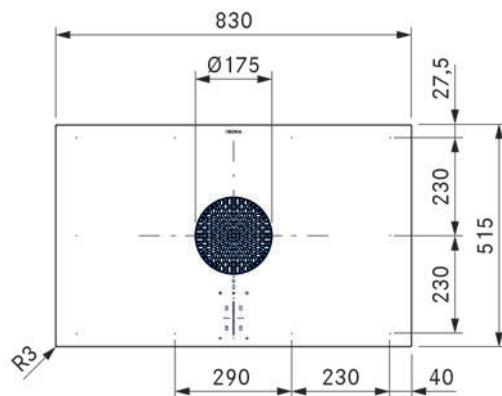
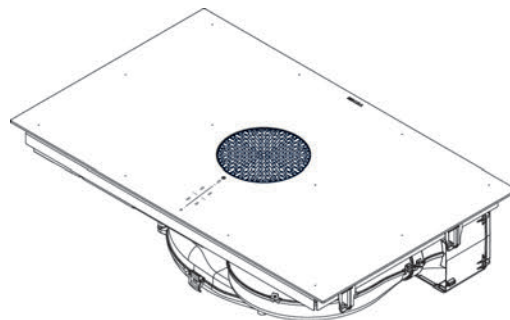


PUXU2 / PUXU2R

X Pure varná deska s celoplošnou indukcí a integrovaným odsavačem – recirkulace

Technické údaje

Vícefázové napájecí napětí	380 - 415 V 2N / 3N
Napětí 1fázové přípojky	220 - 240 V
Frekvence	50 - 60 Hz
Příkon max.	7600 W (4400 W / 3600 W)
Jistič / 3fázové napájení	3x 16 A
Jistič / 2fázové napájení	2x 16 A
Jistič / 1fázové napájení	1x 32 A (1x 20 A / 1x 16 A)
Rozměry (šířka x hloubka x výška)	830 x 515 x 199 mm
Hmotnost (vč. příslušenství/obalu)	25,5 kg
Hmotnost (holý spotřebič)	18,2 kg
Materiál povrchu	Sklokeramika
Výkonové stupně varné desky s odsavačem/varné desky	1 - 9, P
Velikost předních varných zón	230 x 230 mm
Velikost zadních varných zón	230 x 230 mm
Výkon předních varných zón	2100 W
Výkon zadních varných zón	2100 W
Výkon předních varných zón (zesílená úroveň výkonu)	3000 W
Výkon zadních varných zón (zesílená úroveň výkonu)	3000 W
Filtrační materiál	Aktivní uhlí s iontovým výměníkem
Maximální životnost filtru	150 h (1 rok)
Potrubní přípojka	BORA Ecotube
Garantovaná doba poskytování aktualizací softwaru (od data ukončení výroby spotřebiče)	5 let



Popis produktu

- Připojení a BORA Assist
- Tříbarevné intuitivní ovládání sControl+
- Mimořádně velké varné zóny celoplošné indukce
- Kompaktní velikost
- Integrovaná vana k zachycení tuků
- Tukový filtr z nerezové oceli
- eSwap – jednoduchá výměna filtru

Funkce

BORA Assist funkce Fry a Boil, zesílená úroveň výkonu, automatické odsávání, dojezdová automatika, indikátor stavu a údržby filtru, rozpoznání hrmce, variabilní funkce udržování teploty, funkce přemostění, časovač varné zóny, funkce pauzy, časovač

Bezpečnostní vybavení

Dětská pojistka, zámek ovládání, zámek pro čištění, indikace zbytkového tepla, bezpečnostní vypnutí, ochrana proti přehřátí

Rozsah dodávky

Sklokeramická varná deska s celoplošnou indukcí a integrovaným odsavačem – recirkulace PUXU2/PUXU2R, přírodní tryska, tukový filtr z nerezové oceli, filtr s aktivním uhlím, návod k použití a montáži, montážní šablona, montážní příslušenství

Příslušenství

Filtr s aktivním uhlím PUAKF, jednotka čističky vzduchu s teleskopickým výsuvem PULBTA, tukový filtr z nerezové oceli PUEF, přírodní tryska PUXED2, těsnicí páska UDB25, rám varné desky KFR830AB, postranní lišty USL515/USL515AB, grilovací pánev pro celoplošnou indukci KWGPFI, sada hrnců Assist 5dílná KWPA4, pánev Assist KWPA5

Pokyny k produktu a plánování

- Napájecí kabel musí dodat zákazník
- Přední síťová zásuvka
- Možná plošně zarovnaná montáž nebo montáž na povrch
- Pod varnou deskou musí být zajištěno dostatečné odvětrávání
- Jednotka čističky vzduchu je vybavena přípojkou k zadní stěně korpusu s teleskopickým výsuvem (až 80 mm)
- Teleskopický výsuv lze prodloužit přidáním teleskopickým výsuvem PULBTA (k dostání jako příslušenství) o 105 mm
- Zásuvky / dna oddílů ve spodní skříňce musí být odnímatelné (údržba / čištění)
- Lze kombinovat se všemi zásuvkami BORA

Datový list

BORA X Pure

Informace o produktu dle nařízení v přenesené pravomoci (EU) č. 65/2014 a nařízení (EU) č. 66/2014.

Výrobce	BORA		
Charakteristika modelu	PUXA2 PUXA2R		
	Symbol	Hodnota	Jednotka
Spotřeba energie			
Roční spotřeba energie	AEC_{hood}	32,6	kWh/a
Třída energetické účinnosti	-	A+	-
Index energetické účinnosti	EEl_{hood}	42,5	-
Přenášený objem			
Účinnost proudění tekutin	FDE_{hood}	33,1	-
Třída účinnosti proudění tekutin	-	A	-
Průtok vzduchu při minimální rychlosti v běžném provozu	-	182	m ³ /h
Průtok vzduchu při maximální rychlosti v běžném provozu	-	549	m ³ /h
Průtok vzduchu v režimu na rychlý nebo intenzivní chod (zesílená úroveň výkonu)	-	597	m ³ /h
Maximální průtok vzduchu	Q_{max}	613,1	m ³ /h
Měřený objem vzduchu v bodě nejvyšší účinnosti	Q_{BEP}	299,3	m ³ /h
Měřený tlak vzduchu v bodě nejvyšší účinnosti	P_{BEP}	444	Pa
Naměřený elektrický příkon v bodě nejvyšší účinnosti	W_{BEP}	111,6	W
Koeficient zvýšení času	f	0,8	
Osvětlení			
Účinnost osvětlení	LE_{hood}	*	lx/W
Třída účinnosti osvětlení	-	*	-
Jmenovitý výkon systému osvětlení	W_L	*	W
Průměrná intenzita systému osvětlení na varné ploše	E_{middle}	*	lx
Odlučování tuků			
Účinnost filtrace tuku	GFE_{hood}	95,9	%
Třída účinnosti filtrace tuku	-	A	-
Emise hluku šířeného vzduchem			
Hodnota akustického výkonu při minimální dostupné rychlosti v běžném provozu	L_{WA}	42	dB re 1 pW
Hodnota akustického výkonu při maximální dostupné rychlosti v běžném provozu	L_{WA}	67	dB re 1 pW
Hodnota akustického výkonu v režimu na rychlý nebo intenzivní chod (zesílená úroveň výkonu)	L_{WA}	69	dB re 1 pW
Hodnota akustického tlaku při minimální dostupné rychlosti v běžném provozu**	L_{pA}	29	dB re 20 μPa
Hodnota akustického tlaku při maximální dostupné rychlosti v běžném provozu**	L_{pA}	54	dB re 20 μPa
Hodnota akustického tlaku v režimu na rychlý nebo intenzivní chod (zesílená úroveň výkonu)**	L_{pA}	56	dB re 20 μPa
Příkon			
Příkon ve vypnutém stavu	P_o	*	W
Příkon v zapnutém stavu	P_s	0,19	W

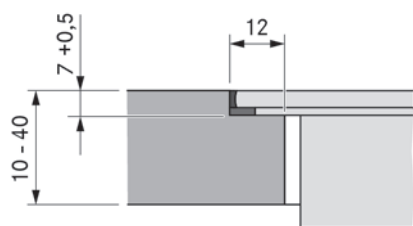
* Nevztahuje se na tento spotřebič.

** Nepovinný údaj

Rozměry výřezu

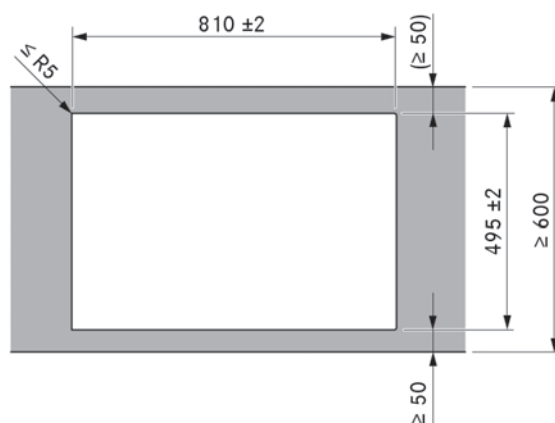
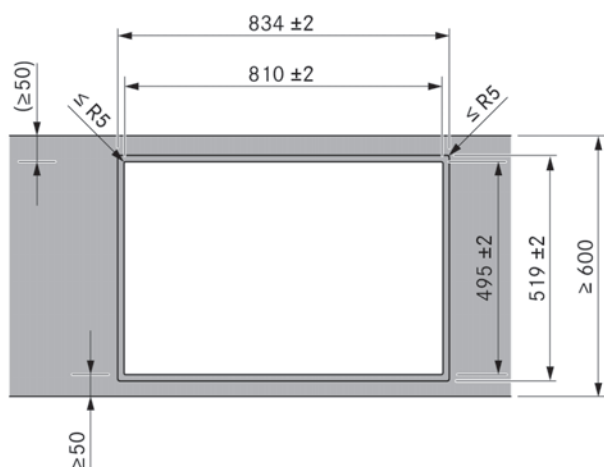
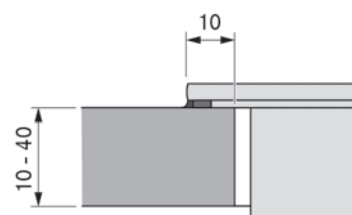
BORA X Pure

Plošně zarovnaná montáž



Montáž na povrch

(s rámem varné desky nebo bez něj)

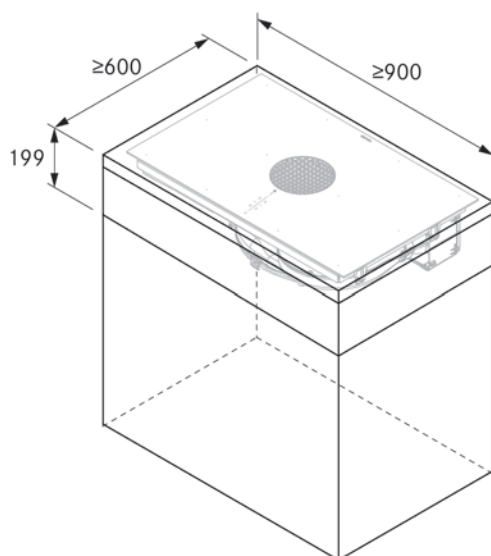


Další pokyny k plánování:

- Společnost BORA doporučuje minimální rozměr 50 mm od přední hrany pracovní desky až po výřez v pracovní desce.
- Tolerance u rozměrů výřezu +/- 2 mm.
- Po obvodu vestavěných spotřebičů je stanovena mezera 2 mm.
- Dodržujte pokyny výrobce pracovní desky týkající se vhodnosti pracovní desky. Výřezy pracovní desky se musí utěsnit vhodnými prostředky proti vlhkosti, nebo případně opatřit tepelnou izolací (např. u pracovních desek z corianu nebo HiMacs).

Minimální montážní rozměry

BORA X Pure

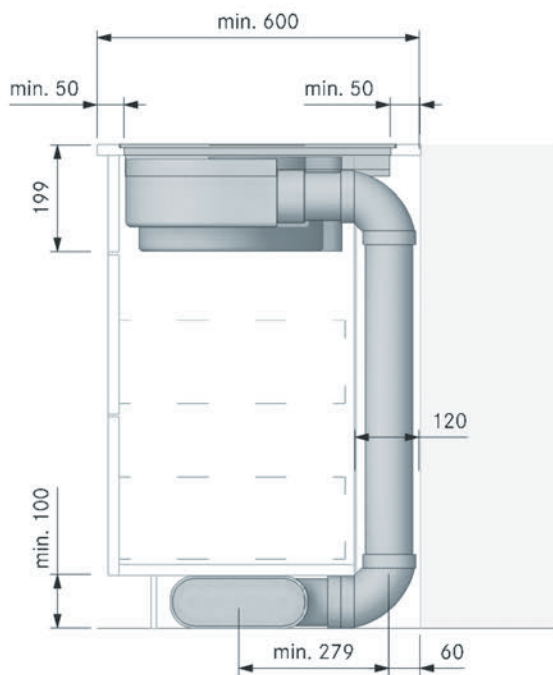


Montážní díly

BORA X Pure

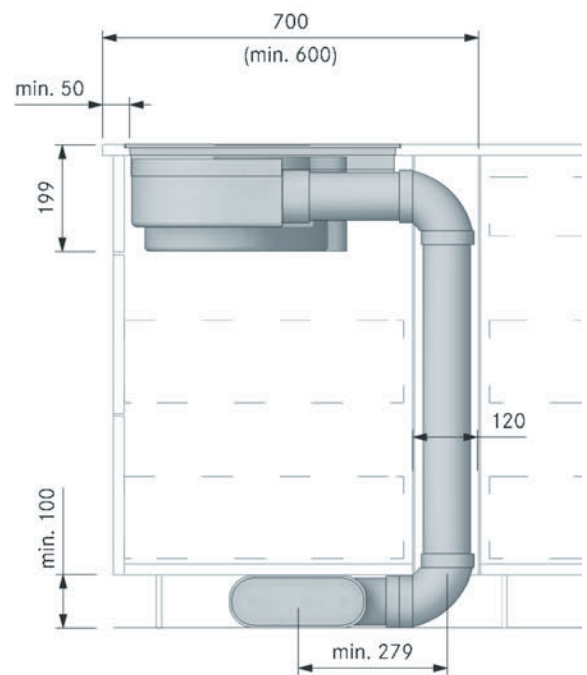
PUXA2/PUXA2R odtah ven

(linka 600)



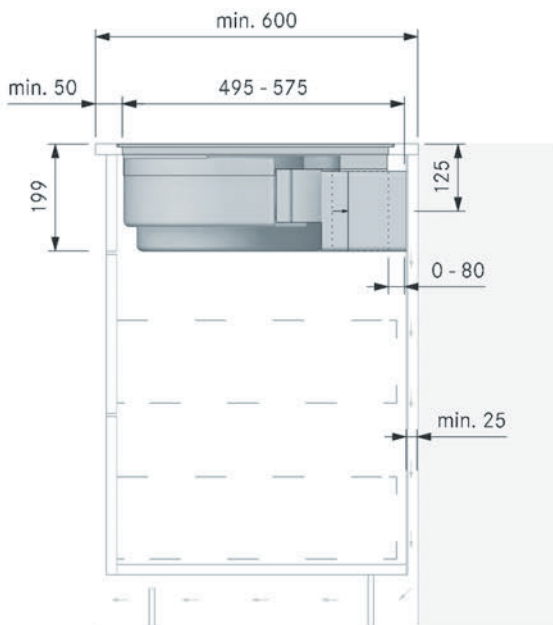
PUXA2/PUXA2R odtah ven

(ostrůvek)



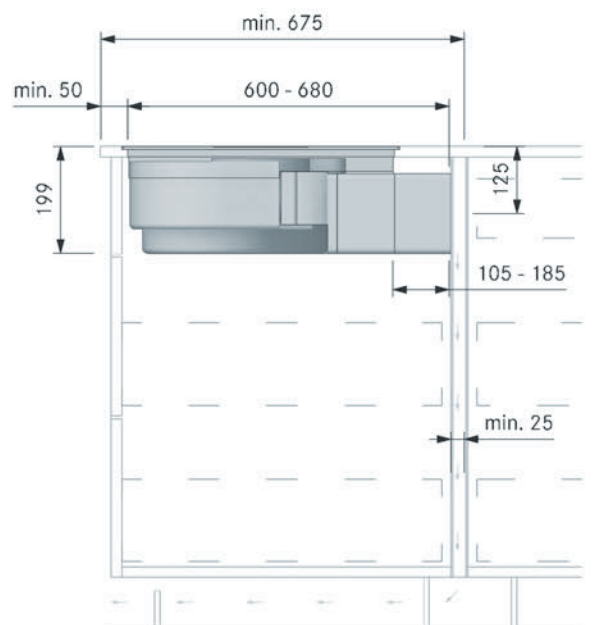
PUXU2/PUXU2R

(linka 600)



PUXU2/PUXU2R

s přidavným teleskopickým výsuvem PULBTA (ostrůvek)



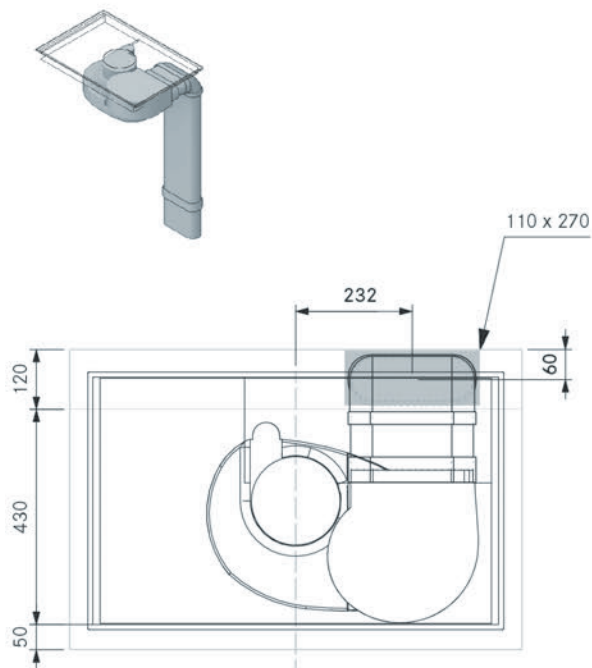
Aby bylo možné zajistit optimální výkon odsávání, musí být u zpětného proudění vzduchu zajištěn otvor pro zpětné proudění nejméně 500 cm².

Vrtané otvory

BORA X Pure

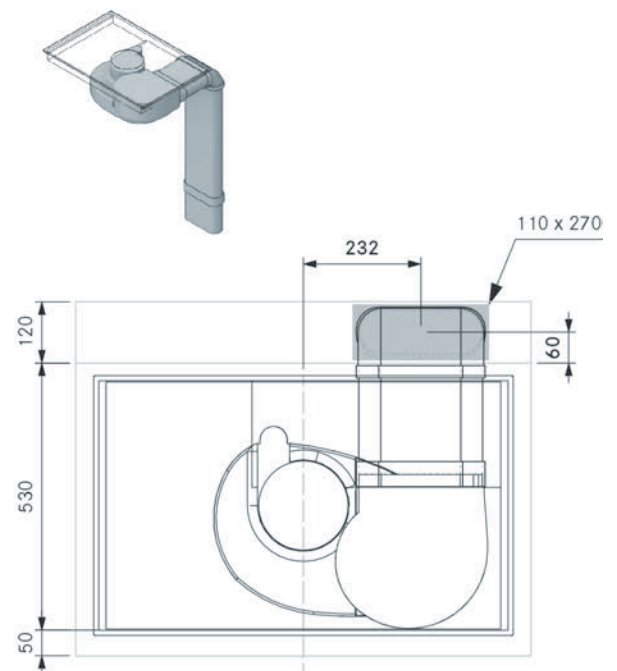
PUXA2/PUXA2R s plochým potrubím EFS750

(linka; hloubka 600)

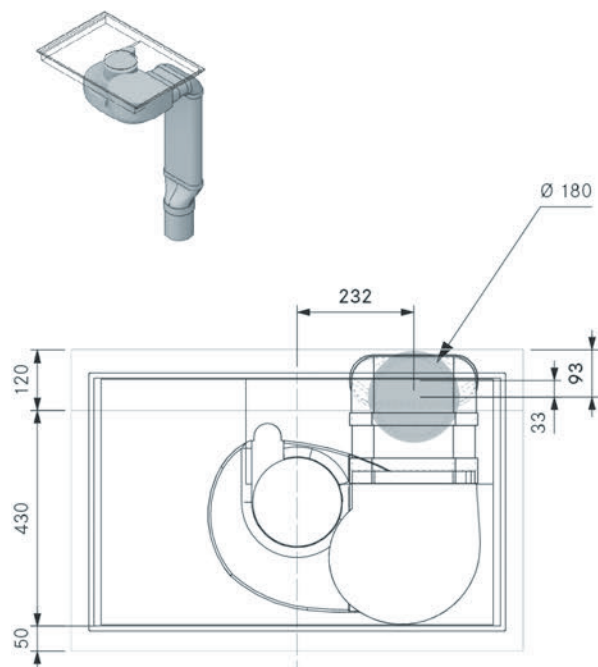


PUXA2/PUXA2R s plochým potrubím EFS750

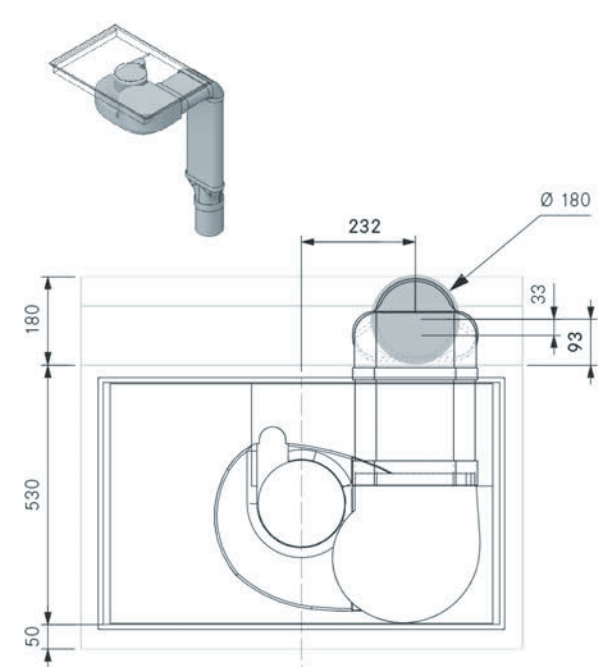
(ostrůvek; hloubka 700)



PUXA2/PUXA2R s plochým potrubím EFS750, rovný přechodový kus EFRG (linka)



PUXU2/PUXU2R s plochým potrubím EFS750, rovný přechodový kus EFRG (ostrůvek)

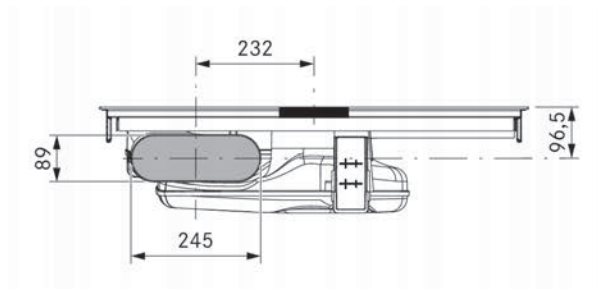


Rozměry potrubní přípojky

BORA X Pure

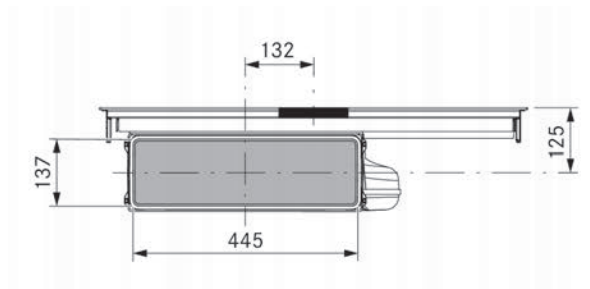
Rozměry potrubní přípojky PUXA2/PUXA2R

s potrubní přípojkou BORA Ecotube



Rozměry potrubní přípojky PUXU2/PUXU2R

pro otvory pro zpětné proudění vzduchu na zadní stěně korpusu



Výřez v zadní stěně PUXU2/PUXU2R

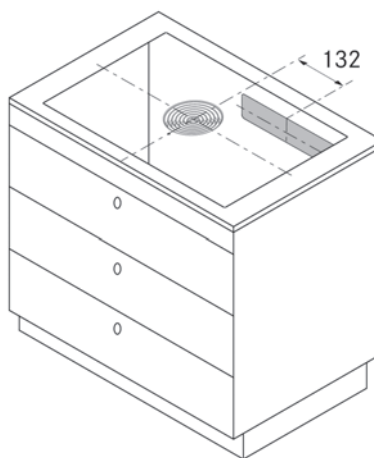
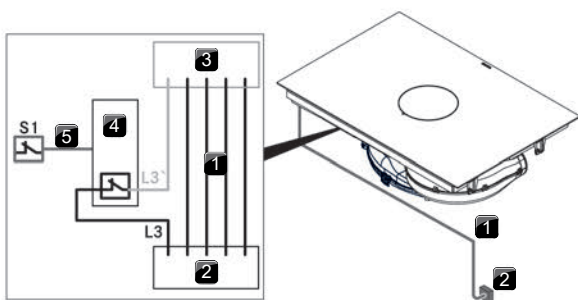


Schéma zapojení

BORA X Pure



- [1] Síťová přípojka
- [2] Napájení
- [3] Přípojka spotřebiče
- [4] Spínací relé
- [5] Spojení S1 a spínacího relé
- [S1] Kontakt externího spínače

Schéma zapojení ukazuje vždy maximální počet požadovaných možností přípojek a slouží pouze pro účely plánování. Samotné připojení může provádět pouze kvalifikovaný personál za použití návodu k obsluze.

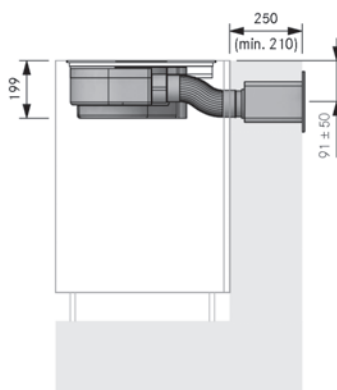
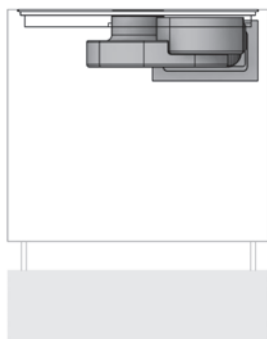
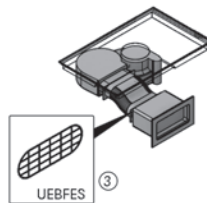
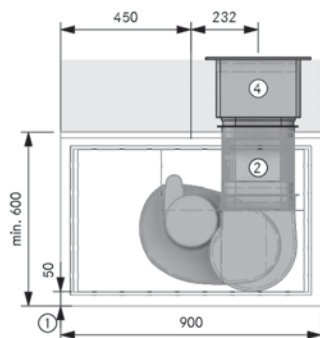
Vzorové plány

BORA X Pure

Montáž musí probíhat výhradně podle platných norem, předpisů a zákonů. Další vzorové plány viz partner.bora.com

PUXA2/PUXA2R – varianta odtah ven

PA10115 pracovní deska vzadu EFAF UEBF



Pokyny k plánování

- ① Min. 50 mm od okraje výřezu. Tento rozměr je doporučený. Závazný rozměr zjistíte u svého výrobce pracovní desky
- ② Maximální odsazení EFAF: na výšku 50 mm, na straně 30 mm.
- ③ U potrubního vedení bez kolen ≤ 900 mm je třeba umístit mezi ventilátor a koncovku do zdi produkt UEBFES/UEBRES.
- ④ Otvor ve stěně 310 x 155 mm. Musí vyfukovat rovně bez ohledu na povětrnostní podmínky.

Produkty BORA

- 1x PUXA2 X Pure varná deska s celoplošnou indukci a integrovaným odsavačem – odtah ven

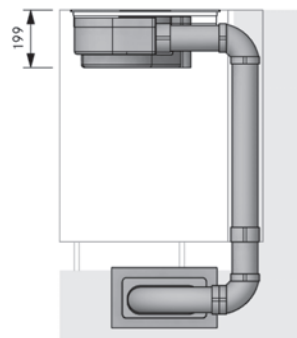
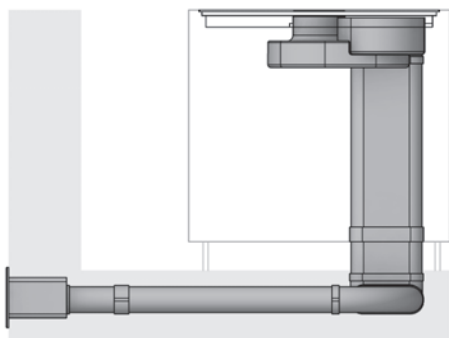
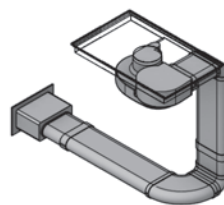
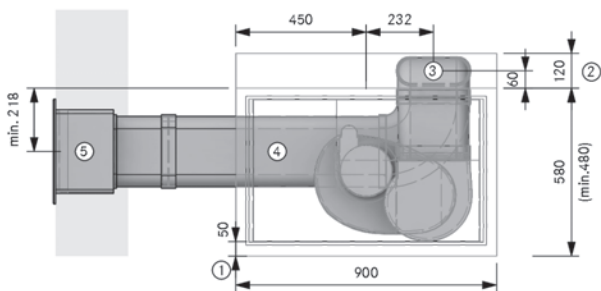
Produkt BORA Ecotube

- 1x EFV/1 potrubní přípojka plochá
- 1x UEBF/1 3box koncovka do zdi
- 1x UEBFES/1 3box koncovka do zdi, ochrana proti neoprávněné manipulaci
- 1x EFS750/1 ploché potrubí s přepážkou 750 mm
- 1x EFAF plochý adaptér flexibilní

U všech tvarových dílů s daným tvarem hrdla je těsnicí materiál obsažen v balení.

PUXA2/PUXA2R – varianta odtah ven

PA30410 podlaha vlevo UEBF



Pokyny k plánování

- ① Min. 50 mm od okraje výřezu. Tento rozměr je doporučený. Závazný rozměr zjistíte u svého výrobce pracovní desky
- ② Prostorové požadavky na techniku
- ③ Spojovací bod Ecotube
- ④ Montáž v podlaze podle normy DIN 18560-2 (zcela ve vyrovnávací vrstvě). Pokud se konstrukce liší od této normy, musí být podlaha opatřena stěrkou s výztuží.
- ⑤ Otvor ve stěně 310 x 155 mm. Musí vyfukovat rovně bez ohledu na povětrnostní podmínky

Produkty BORA

- 1x PUXA2 X Pure varná deska s celoplošnou indukci a integrovaným odsavačem – odtah ven

Produkt BORA Ecotube

- 1x EFBH90/1 koleno 90° ploché horizontální
- 2x EFBV90/1 koleno 90° ploché vertikální
- 3x EFV/1 potrubní přípojka plochá
- 1x UEBF/1 3box koncovka do zdi
- 3x EFS750/1 ploché potrubí s přepážkou 750 mm

U všech tvarových dílů s daným tvarem hrdla je těsnicí materiál obsažen v balení.

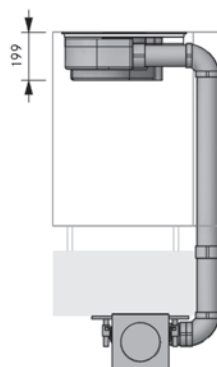
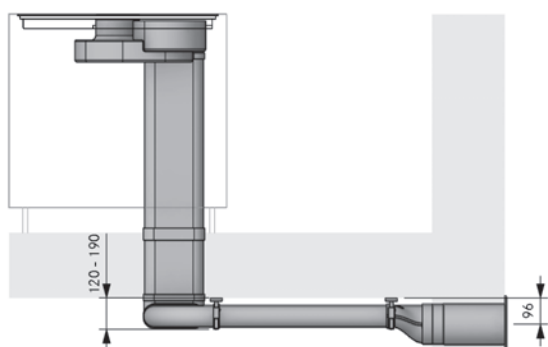
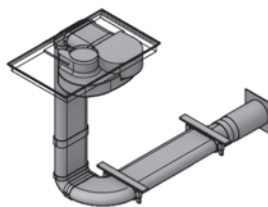
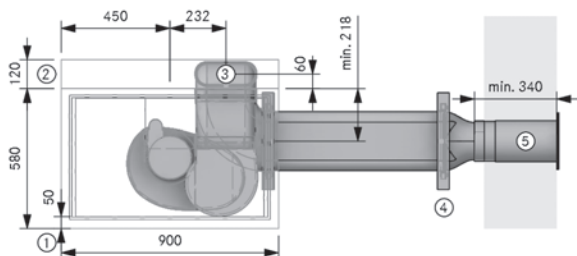
Vzorové plány

BORA X Pure

Montáž musí probíhat výhradně podle platných norem, předpisů a zákonů. Další vzorové plány viz partner.bora.com

PUXA2/PUXA2R – varianta odtah ven

PA40220 sklep vpravo UEBR



Pokyny k plánování

- ① Min. 50 mm od okraje výřezu. Tento rozměr je doporučovaný. Závazný rozměr zjistíte u svého výrobce pracovní desky
- ② Prostorové požadavky na techniku
- ③ Otvor min. 110 x 270 mm
- ④ Sada upevňovacích svorek na produkt Ecotube s tvarovaným hrdlem.
- ⑤ Průměr vrtaného otvoru min. 180 mm. Musí vyfukovat rovně bez ohledu na povětrnostní podmínky

Produkty BORA

- 1x PUXA2 X Pure varná deska s celoplošnou indukci a integrovaným odsavačem – odtah ven

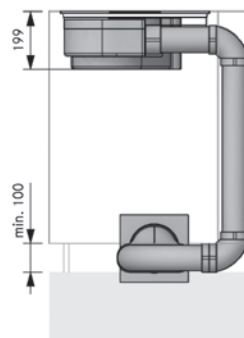
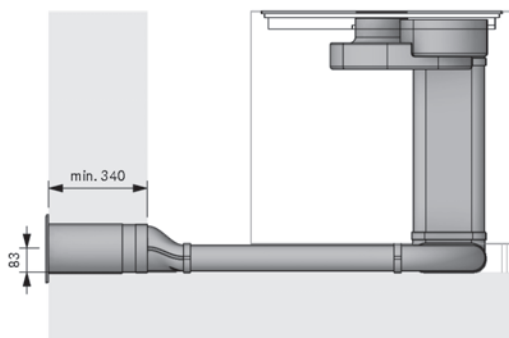
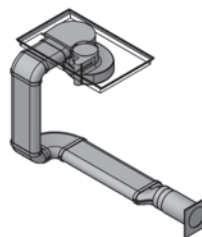
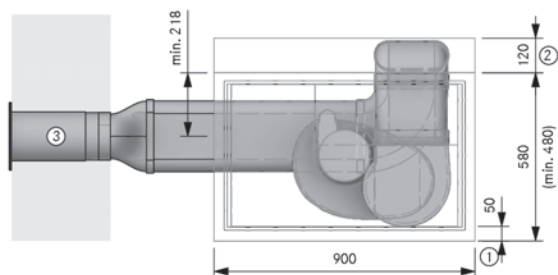
Produkt BORA Ecotube

- 1x EFBH90/1 koleno 90° ploché horizontální
- 2x EFBV90/1 koleno 90° ploché vertikální
- 1x EFRG/1 rovný přechodový kus plochý kulatý
- 2x EFV/1 potrubní přípojka plochá
- 1x UEBR/1 3box kulatá koncovka do zdi
- 3x EFS750/1 ploché potrubí s přepážkou 750 mm
- 1x ER750/1 kulaté potrubí 750 mm
- 2x EFMS/1 montážní sada plochá

U všech tvarových dílů s daným tvarem hrdla je těsnicí materiál obsažen v balení.

PUXA2/PUXA2R – varianta odtah ven

PA20420 sokl vlevo UEBR



Pokyny k plánování

- ① Min. 50 mm od okraje výřezu. Tento rozměr je doporučovaný. Závazný rozměr zjistíte u svého výrobce pracovní desky
- ② Prostorové požadavky na techniku
- ③ Průměr vrtaného otvoru min. 180 mm. Musí vyfukovat rovně bez ohledu na povětrnostní podmínky.

Produkty BORA

- 1x PUXA2 X Pure varná deska s celoplošnou indukci a integrovaným odsavačem – odtah ven

Produkt BORA Ecotube

- 1x EFBH90/1 koleno 90° ploché horizontální
- 2x EFBV90/1 koleno 90° ploché vertikální
- 1x EFRG/1 rovný přechodový kus plochý kulatý
- 1x EFV/1 potrubní přípojka plochá
- 1x UEBR/1 3box kulatá koncovka do zdi
- 3x EFS750/1 ploché potrubí s přepážkou 750 mm
- 1x ER750/1 kulaté potrubí 750 mm

U všech tvarových dílů s daným tvarem hrdla je těsnicí materiál obsažen v balení.

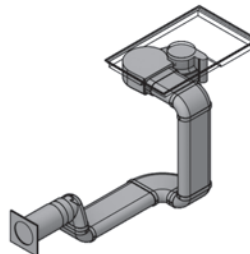
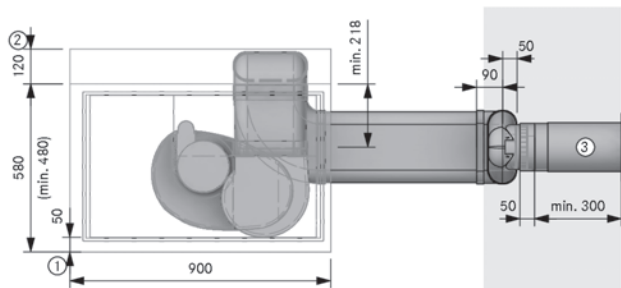
Vzorové plány

BORA X Pure

Montáž musí probíhat výhradně podle platných norem, předpisů a zákonů. Další vzorové plány viz partner.bora.com

PUXA2/PUXA2R – varianta odtah ven

PA20240 sokl vpravo, husí krk UEER

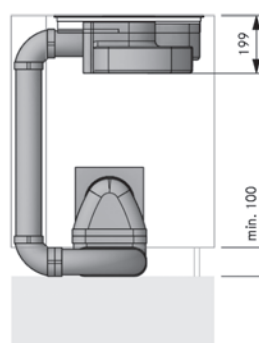
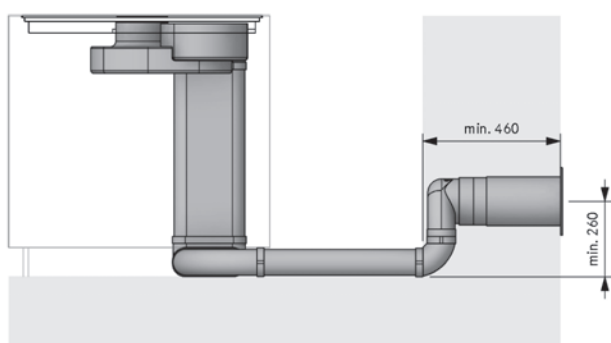


Pokyny k plánování

- ① Min. 50 mm od okraje výřezu. Tento rozměr je doporučovaný. Závazný rozměr zjistíte u svého výrobce pracovní desky
- ② Prostorové požadavky na techniku
- ③ Průměr vrtaného otvoru min. 180 mm. Musí vyfukovat rovně bez ohledu na povětrnostní podmínky.

Produkty BORA

- 1x PUXA2 X Pure varná deska s celoplošnou indukci a integrovaným odsavačem – odtah ven



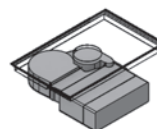
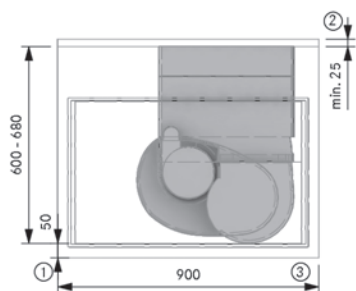
Produkt BORA Ecotube

- 1x EFBH90/1 koleno 90° ploché horizontální
- 3x EFBV90/1 koleno 90° ploché vertikální
- 1x EFR90/1 přechodový kus 90° plochý kulatý
- 1x EFV/1 potrubní přípojka plochá
- 1x ERV/1 potrubní přípojka kulatá
- 1x UEER/1 3box kulatá koncovka do zdi
- 3x EFS750/1 ploché potrubí s přepážkou 750 mm
- 1x ER750/1 kulatý potrubí 750 mm

U všech tvarových dílů s daným tvarem hrdla je těsnicí materiál obsažen v balení.

PUXU2/PUXU2R – varianta recirkulace

PU10070 recirkulace PULBTA

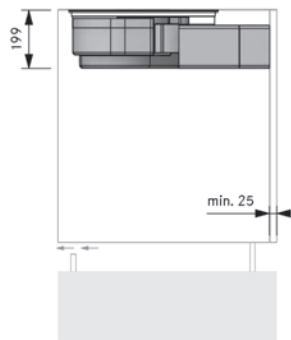
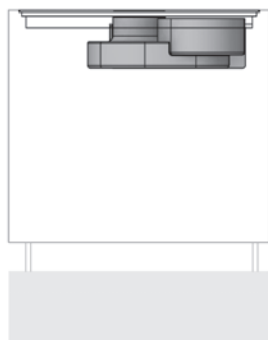


Pokyny k plánování

- ① Min. 50 mm od okraje výřezu. Tento rozměr je doporučovaný. Závazný rozměr zjistíte u svého výrobce pracovní desky.
- ② Min. vzdálenost 25 mm mezi zadní stěnou korpusu a vedlejším dílem je třeba dodržet.
- ③ Otvory pro zpětné proudění vzduchu celkem min. 500 cm²

Produkty BORA

- 1x PUXU2 X Pure varná deska s celoplošnou indukci a integrovaným odsavačem – recirkulace
- 1x PULBTA Pure jednotka čističky vzduchu s teleskopickým výsuvem



BORA M Pure

Všestranný varný systém s odsavačem s maximálně komfortním ovládáním.

Intuitivní ovládání s moderním designem

Varná deska BORA M Pure je kompletně ovladatelná pomocí moderního dotykového panelu s jedinečným designem díky bílé podsvícené LED ukazateli. Díky vertikálnímu posuvníku je ovládání intuitivními pohyby prstu nahoru a dolů nebo klepnutím ještě jednodušší. Všechny důležité funkce ovládání jsou vždy rychle k dispozici jediným dotykem. Ovládání komunikuje při výstraze nebo potvrzení také zvukovou signalizací.

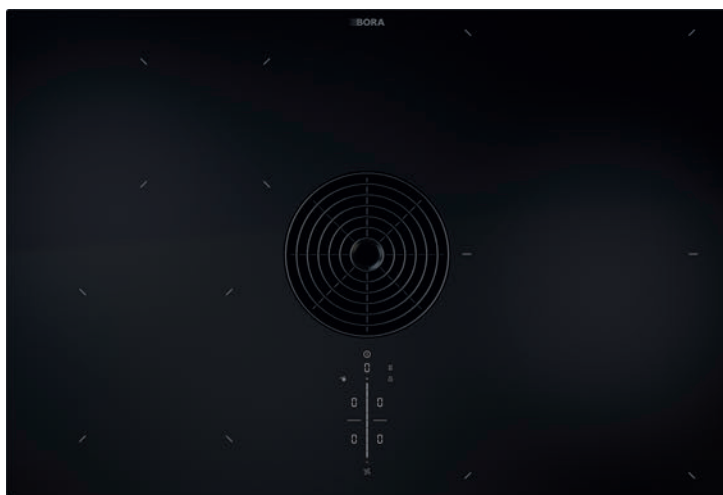
Pestrobarevný design

Sladte barvu přívodní trysky s barvou kuchyně – vyberte si z černé, oranžové, červené, modré, nefritově zelené, světle šedé, sluneční žluté a šedobéžové. Přívodní trysky můžete měnit podle nálady jen několika pohyby ruky.

Indukce krát dva

Obě varné zóny s celoplošnou indukci vpravo 230 lx 230 mm lze díky funkci přemostění propojit na jednu velkou zónu 230 x 460 mm. Tato velká plocha je ideální k ohřívání velkých nádob. Pokud je nádoba dostatečně velká a máte aktivováno trvalé rozpoznání hrnce, zóny se automaticky spojí. Dvě samostatné varné zóny na levé straně jsou ideální pro menší hrnce a pánve. BORA M Pure poskytuje dostatek místa pro to nejflexibilnější vaření.





PURMA

M Pure varná deska s celoplošnou indukcí / indukční varná deska s integrovaným odsavačem – odtah ven

PURMU

M Pure varná deska s celoplošnou indukcí / indukční varná deska s integrovaným odsavačem – recirkulace



PUED

Pure přívodní tryska černá



PUEDG

Pure přívodní tryska šedoběžová



PUEDR

Pure přívodní tryska červená



PUEDJ

Pure přívodní tryska nefritově zelená



PUEDO

Pure přívodní tryska oranžová



PUEDB

Pure přívodní tryska modrá



PUEDL

Pure přívodní tryska světle šedá



PUEDS

Pure přívodní tryska sluneční žlutá



KFR760AB

Rám varné desky pro šířku 760 mm



USL5 15

Postranní lišty pro hloubku varné desky 515 mm

USL5 15AB

Postranní lišty pro hloubku varné desky 515 mm All Black



KWGPFI

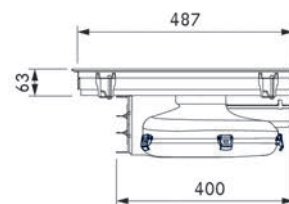
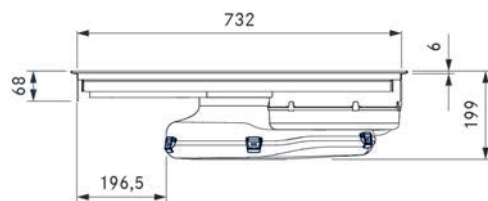
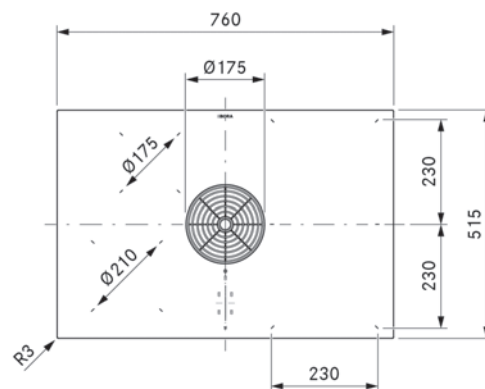
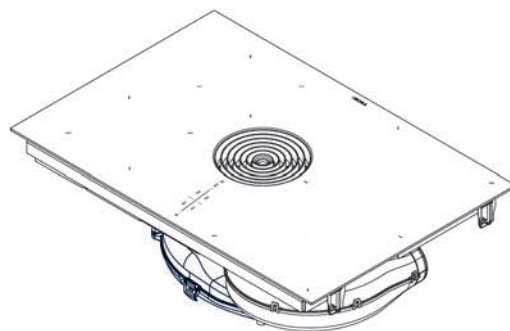
Grilovací pánev na celoplošnou indukci

PURMA

M Pure varná deska s celoplošnou indukcí / indukční varná deska s integrovaným odsavačem – odtah ven

Technické údaje

Vícefázové napájecí napětí	380 – 415 V 2N / 3N
Napětí 1fázové přípojky	220 – 240 V
Frekvence	50 – 60 Hz
Příkon max.	7600 W (4400 W/3600 W)
Jistič / 3fázové napájení	3x 16 A
Jistič / 2fázové napájení	2x 16 A
Jistič / 1fázové napájení	1x 32 A (1x 20 A/1x 16 A)
Rozměry (šířka x hloubka x výška)	760 x 515 x 199 mm
Hmotnost (vč. příslušenství/obalu)	21,8 kg
Materiál povrchu	Sklokeramika
Výkonové stupně varné desky s odsavačem/varné desky	1 – 9, P
Velikost levé přední varné zóny	Ø 210 mm
Velikost levé zadní varné zóny	Ø 175 mm
Velikost varných zón vpravo	230 x 230 mm
Výkon levé přední varné zóny	2300 W
Výkon levé zadní varné zóny	1400 W
Výkon varných zón vpravo	2100 W
Výkon levé přední varné zóny (zesílená úroveň výkonu)	3000 W
Výkon levé zadní varné zóny (zesílená úroveň výkonu)	2100 W
Výkon varných zón vpravo se zesílenou úrovní výkonu	3000 W
Potrubiň přípojka	BORA Ecotube



Popis produktu

- Bílý intuitivní ovládací panel sControl
- Mimořádně velké varné zóny celoplošné indukce (vpravo)
- Kompaktní velikost
- Tukový filtr z nerezové oceli a integrovaná vana k zachycení tuků
- Velkorysá záchytná nádoba (objem 3 litry)

Funkce

- Zesílená úroveň výkonu
- Automatické odsávání
- Dojezdová automatika
- Rozpoznání hrnce
- Automatický předehřev
- Funkce udržování teploty
- Funkce přemostění (vpravo)
- Časovač varné zóny
- Funkce pauzy
- Krátkodobý časovač
- Režim Super simple mode

Bezpečnostní vybavení

Dětská pojistka, zámek ovládání, zámek pro čištění, indikace zbytkového tepla, bezpečnostní vypnutí, ochrana proti přehřátí

Rozsah dodávky

Varná deska s indukcí / s celoplošnou indukcí a integrovaným odsavačem – odtah ven PURMA, přívodní tryska černá, tukový filtr z nerezové oceli, návod k použití a k montáži, montážní příslušenství

Příslušenství

Tukový filtr z nerezové oceli PUEF, barevné přívodní trysky (černá PUED, šedobéžová PUEDG, červená PUEDR, nefritově zelená PUEDJ, oranžová PUEDO, modrá PUEDB, světle šedá PUEDL, sluneční žlutá PUEDS), těsnicí páska UDB25, rám varné desky KFR760AB, grilovací pánev na celoplošnou indukci KWGPFI

Pokyny k produktu a plánování

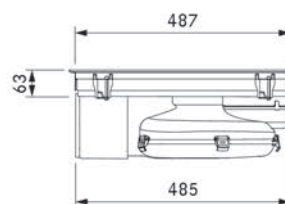
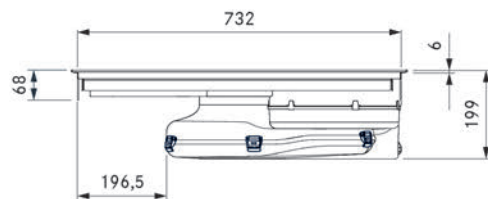
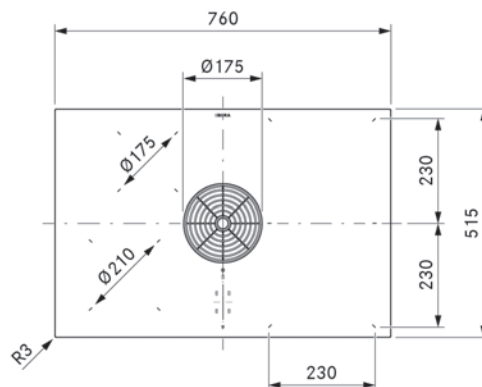
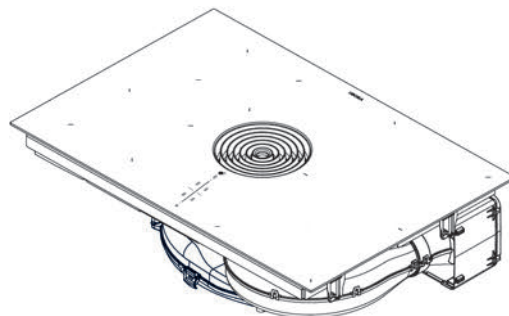
- Napájecí kabel musí dodat zákazník
- Přední síťová zásuvka
- Možná plošně zarovnaná montáž nebo montáž na povrch
- Pod varnou deskou musí být zajištěno dostatečné odvětrávání
- Zásuvky / dna oddílů ve spodní skříňce musí být odnímatelné (údržba/čištění)
- Lze kombinovat se všemi zásuvkami BORA
- Není kompatibilní s univerzálními ventilátory BORA

PURMU

M Pure varná deska s celoplošnou indukcí / indukční varná deska s integrovaným odsavačem – recirkulace

Technické údaje

Vícefázové napájecí napětí	380 – 415 V 2N / 3N
Napětí 1fázové přípojky	220 – 240 V
Frekvence	50 – 60 Hz
Příkon max.	7600 W (4400 W/3600 W)
Jistič / 3fázové napájení	3x 16 A
Jistič / 2fázové napájení	2x 16 A
Jistič / 1fázové napájení	1x 32 A (1x 20 A/1x 16 A)
Rozměry (šířka x hloubka x výška)	760 x 515 x 199 mm
Hmotnost (vč. příslušenství/obalu)	23,6 kg
Materiál povrchu	Sklokeramika
Výkonové stupně varné desky s odsavačem/varné desky	1 – 9, P
Velikost levé přední varné zóny	Ø 210 mm
Velikost levé zadní varné zóny	Ø 175 mm
Velikost varných zón vpravo	230 x 230 mm
Výkon levé přední varné zóny	2300 W
Výkon levé zadní varné zóny	1400 W
Výkon varných zón vpravo	2100 W
Výkon levé přední varné zóny (zesílená úroveň výkonu)	3000 W
Výkon levé zadní varné zóny (zesílená úroveň výkonu)	2100 W
Výkon varných zón vpravo se zesílenou úrovní výkonu	3000 W
Filtrační materiál	Aktivní uhlí s iontovým výměníkem
Maximální životnost filtru	150 h (1 rok)
Potrubní přípojka	BORA Ecotube



Popis produktu

- Bílý intuitivní ovládací panel sControl
- Mimořádně velké varné zóny celoplošné indukce (vpravo)
- Kompaktní velikost
- Tukový filtr z nerezové oceli a integrovaná vana k zachycení tuků
- Účinné odstraňování zápachu díky filtru s aktivním uhlím
- eSwap – jednoduchá výměna filtru

Funkce

Zesílená úroveň výkonu, automatické odsávání, dojezdová automatika, indikátor stavu a údržby filtru, rozpoznání hrnce, automatický přehřev, funkce udržování teploty, funkce přemostění (vpravo), časovač varné zóny, funkce pauzy, časovač, režim Super Simple Mode

Bezpečnostní vybavení

Dětská pojistka, zámek ovládání, zámek pro čištění, indikace zbytkového tepla, bezpečnostní vypnutí, ochrana proti přehřátí

Rozsah dodávky

Varné desky s klasickou či celoplošnou indukcí a integrovaným odsavačem – recirkulace PURMU, černá přírodní tryska, tukový filtr z nerezové oceli, filtr s aktivním uhlím, návod k použití a k montáži, montážní šablona, montážní příslušenství

Příslušenství

Filtr s aktivním uhlím PUAKF, jednotka čističky vzduchu s teleskopickým výsuvem PULBTA, tukový filtr z nerezové oceli PUEF, barevné přírodní trysky (černá PUED, šedoběžová PUEDG, červená PUEDR, nefritové zelená PUEDJ, oranžová PUEDO, modrá PUEDB, světle šedá PUEDL, sluneční žlutá PUEDS), těsnící páska UDB25, rám varné desky KFR760AB, grilovací pánev na celoplošnou indukci KWGPFI

Pokyny k produktu a plánování

- Napájecí kabel musí dodat zákazník
- Přední síťová zásuvka
- Možná plošně zarovnaná montáž nebo montáž na povrch
- Pod varnou deskou musí být zajištěno dostatečné odvětrávání
- Jednotka čističky vzduchu je vybavena přípojkou k zadní stěně korpusu s teleskopickým výsuvem (až 80 mm)
- Teleskopický výsuv lze prodloužit přidáním teleskopickým výsuvem PULBTA (k dostání jako příslušenství) o 105 mm
- Zásuvky / dna oddílů ve spodní skřínce musí být odnímatelné (údržba / čištění)
- Lze kombinovat se všemi zásuvkami BORA

Datový list

BORA M Pure

Informace o produktu dle nařízení v přenesené pravomoci (EU) č. 65/2014 a nařízení (EU) č. 66/2014.

Výrobce	BORA		
Charakteristika modelu	PURMA		
	Symbol	Hodnota	Jednotka
Spotřeba energie			
Roční spotřeba energie	AEC_{hood}	34,1	kWh/a
Třída energetické účinnosti	-	A+	-
Index energetické účinnosti	EEL_{hood}	42,9	-
Přepřavovaný objem			
Účinnost proudění tekutin	FDE_{hood}	32,9	-
Třída účinnosti proudění tekutin	-	A	-
Průtok vzduchu při minimální rychlosti v běžném provozu	-	187	m ³ /h
Průtok vzduchu při maximální rychlosti v běžném provozu	-	565	m ³ /h
Průtok vzduchu v režimu na rychlý nebo intenzivní chod (zesílená úroveň výkonu)	-	620	m ³ /h
Maximální průtok vzduchu	Q_{max}	635,6	m ³ /h
Měřený objem vzduchu v bodě nejvyšší účinnosti	Q_{BEP}	290,0	m ³ /h
Měřený tlak vzduchu v bodě nejvyšší účinnosti	P_{BEP}	476	Pa
Naměřený elektrický příkon v bodě nejvyšší účinnosti	W_{BEP}	116,7	W
Koeficient zvýšení času	f	0,8	-
Osvětlení			
Účinnost osvětlení	LE_{hood}	*	lx/W
Třída účinnosti osvětlení	-	*	-
Jmenovitý výkon systému osvětlení	W_l	*	W
Průměrná intenzita systému osvětlení na varné ploše	E_{middle}	*	lx
Odlučování tuků			
Účinnost filtrace tuku	GFE_{hood}	96,3	%
Třída účinnosti filtrace tuku	-	A	-
Emise hluku šířeného vzduchem			
Hodnota akustického výkonu při minimální dostupné rychlosti v běžném provozu	I_{WA}	42	dB re 1 pW
Hodnota akustického výkonu při maximální dostupné rychlosti v běžném provozu	I_{WA}	67	dB re 1 pW
Hodnota akustického výkonu v režimu na rychlý nebo intenzivní chod (zesílená úroveň výkonu)	I_{WA}	69	dB re 1 pW
Hodnota akustického tlaku při minimální dostupné rychlosti v běžném provozu**	I_{pA}	29	dB re 20 μPa
Hodnota akustického tlaku při maximální dostupné rychlosti v běžném provozu**	I_{pA}	54	dB re 20 μPa
Hladina akustického tlaku v režimu na rychlý nebo intenzivní chod (zesílená úroveň výkonu)**	I_{pA}	56	dB re 20 μPa
Příkon			
Příkon ve vypnutém stavu	P_o	0,18	W
Příkon v zapnutém stavu	P_s	*	W

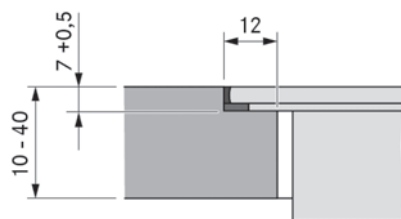
* Nevztahuje se na tento spotřebič.

** Nepovinný údaj

Rozměry výřezu

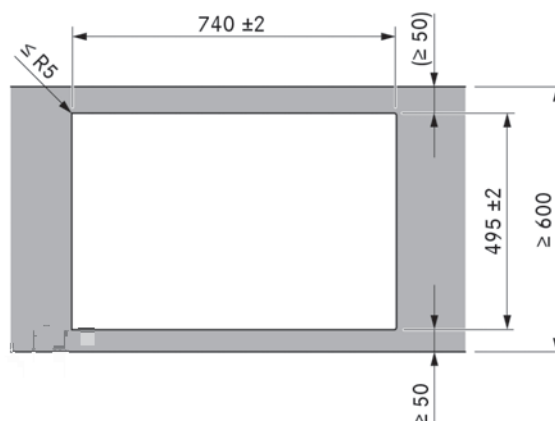
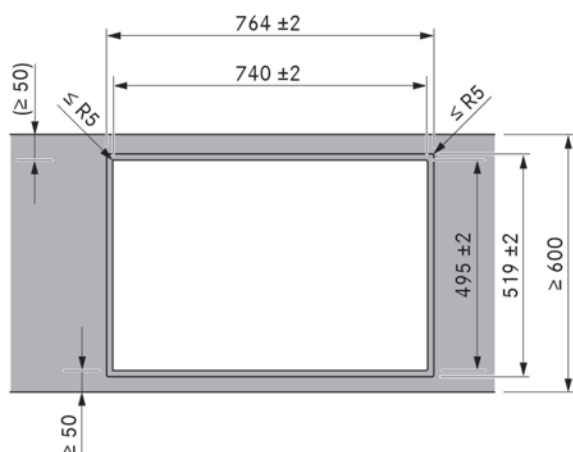
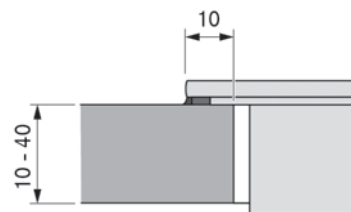
BORA M Pure

Plošně zarovnaná montáž



Montáž na povrch

(s rámem varné desky nebo bez něj)



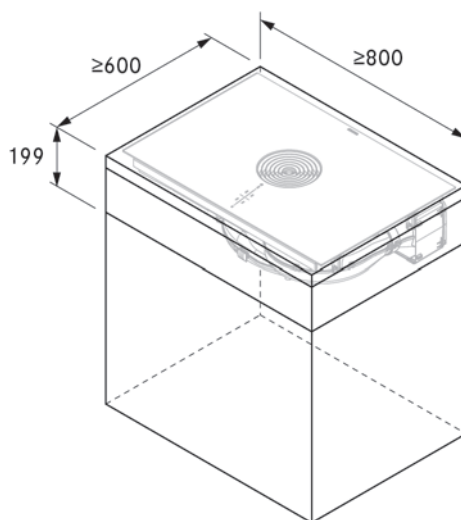
Další pokyny k plánování:

- Společnost BORA doporučuje minimální rozměr 50 mm od přední hrany pracovní desky až po výřez v pracovní desce.
- Tolerance u rozměrů výřezu +/- 2 mm.
- Po obvodu vestavěných spotřebičů je stanovena mezera 2 mm.
- Dodržujte pokyny výrobce pracovní desky týkající se vhodnosti pracovní desky. Výřezy pracovní desky se musí utěsnit vhodnými prostředky proti vlhkosti, nebo případně opatřit tepelnou izolací (např. u pracovních desek z corianu nebo HiMacs).

Minimální montážní rozměry

BORA M Pure

PURMA/PURMU

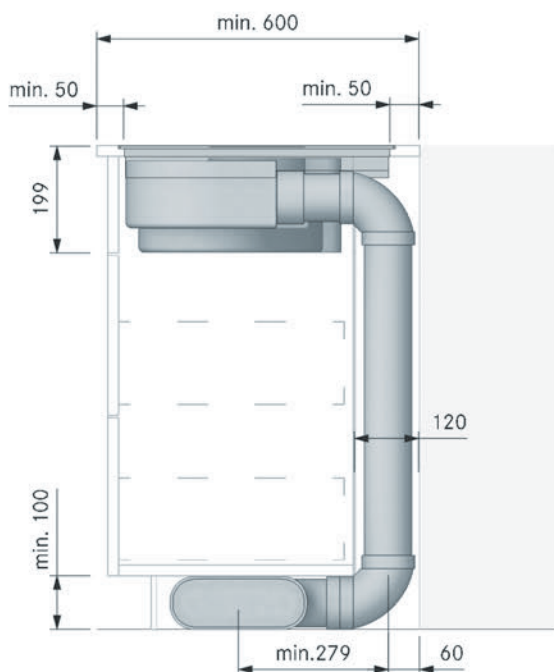


Montážní díly

BORA M Pure

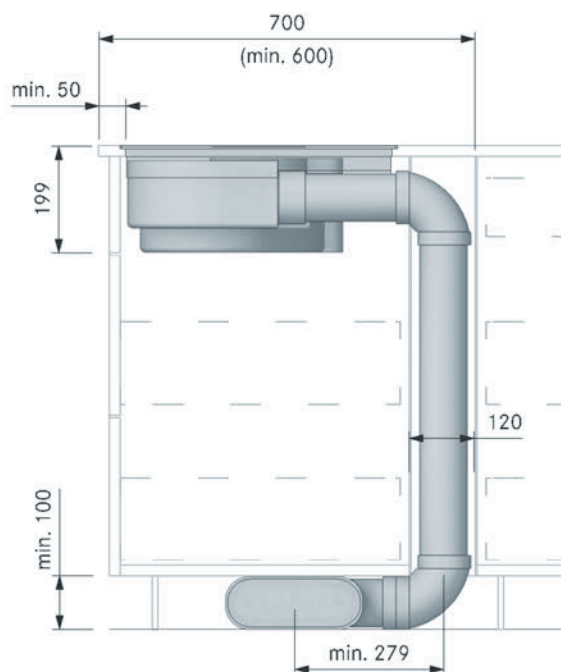
PURMA odtah ven

(linka 600)



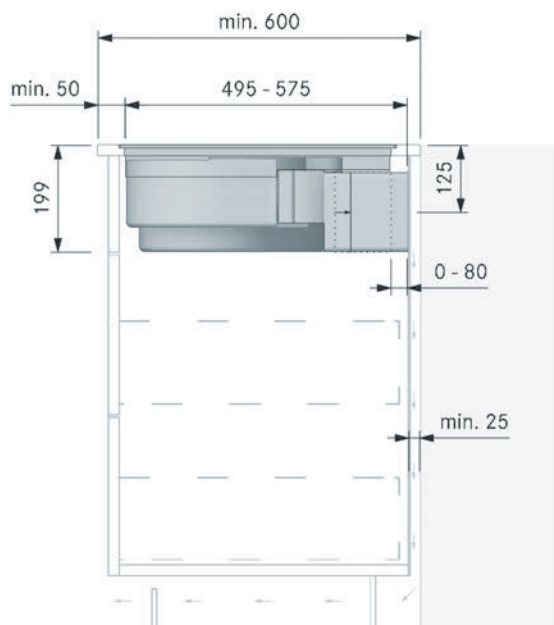
PURMA odtah ven

(ostrůvek)



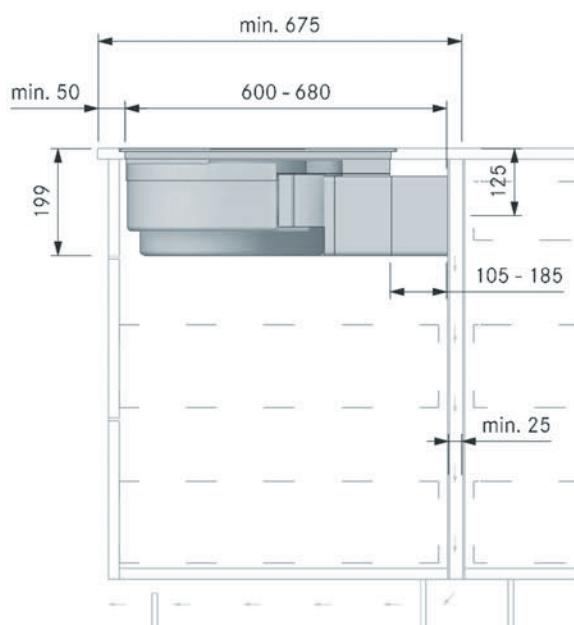
PURMU

(linka 600)



PURMU s přidavným teleskopickým výsuvem PULBTA

(ostrůvek)



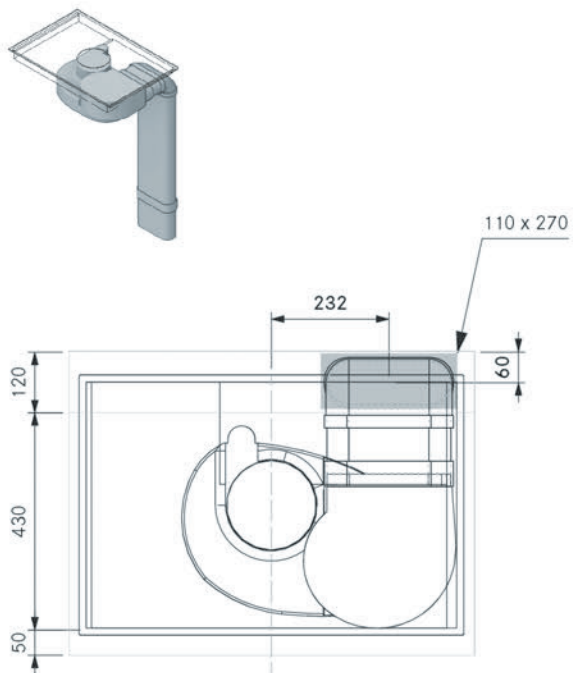
Aby bylo možné zajistit optimální výkon odsávání, musí být u zpětného proudění vzduchu zajištěn otvor pro zpětné proudění nejméně 500 cm².

Vrtané otvory

BORA M Pure

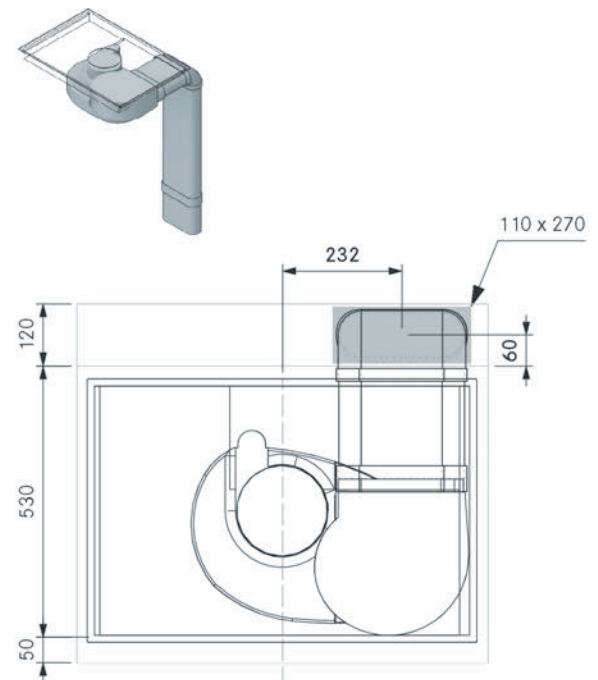
PURMA s plochým potrubím EFS750

(linka; hloubka 600)



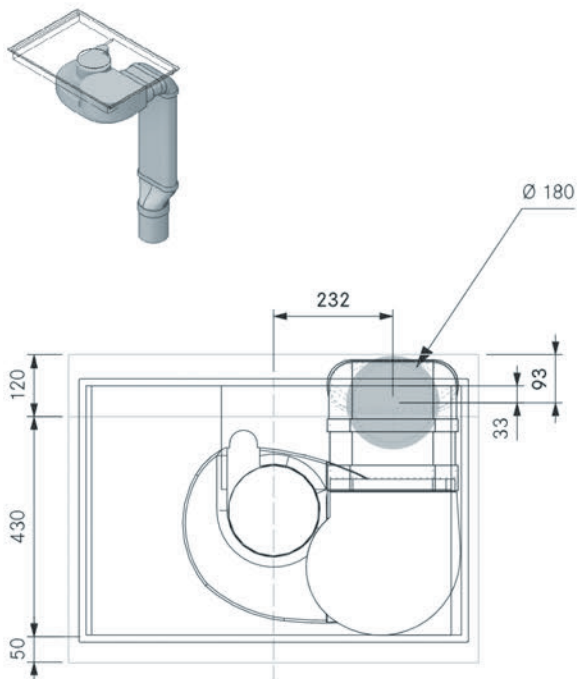
PURMA s plochým potrubím EFS750

(ostrůvek; hloubka 700)



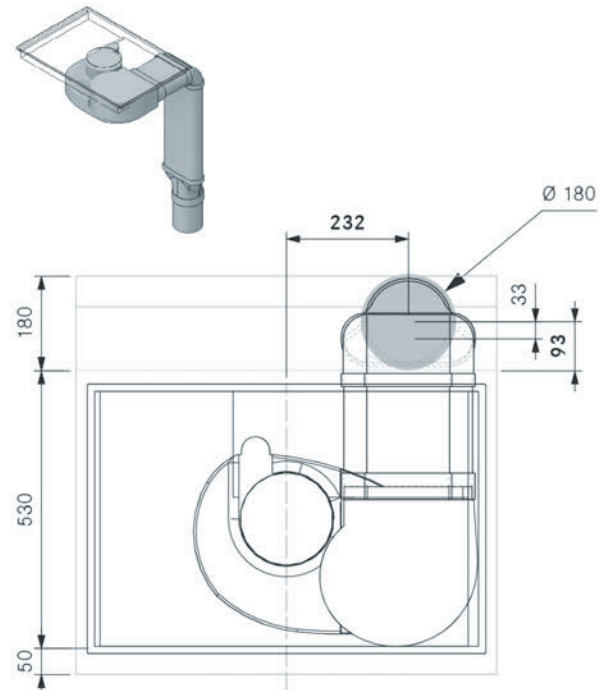
PURMA s plochým potrubím EFS750, rovný přechodový kus EFRG

(linka)



PURMA s plochým potrubím EFS750, rovný přechodový kus EFRG

(ostrůvek)

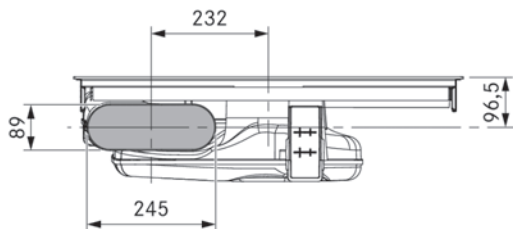


Rozměry potrubní přípojky

BORA M Pure

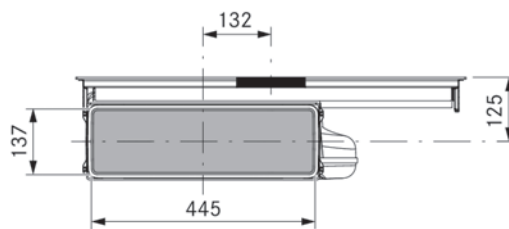
Rozměry potrubní přípojky PURMA

s potrubní přípojkou BORA Ecotube



Rozměry potrubní přípojky PURMU

pro zpětné proudění vzduchu na zadní stěně korpusu



Výřez v zadní stěně PURMU

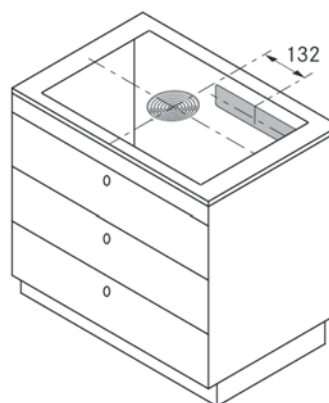
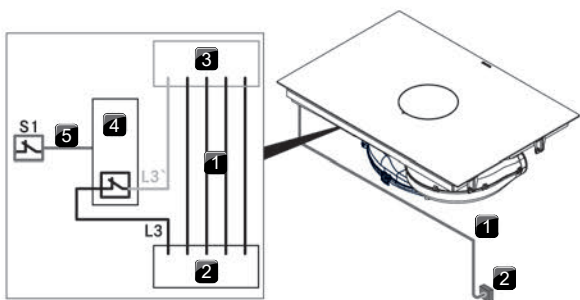


Schéma zapojení

BORA M Pure



- [1] Síťová přípojka
- [2] Napájení
- [3] Přípojka spotřebiče
- [4] Spínací relé
- [5] Spojení S1 a spínacího relé
- [S1] Kontakt externího spínače

Schéma zapojení ukazuje vždy maximální počet požadovaných možností přípojek a slouží pouze pro účely plánování. Samotné připojení může provádět pouze kvalifikovaný personál za použití návodu k obsluze.

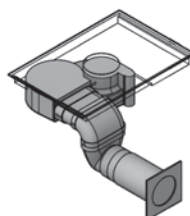
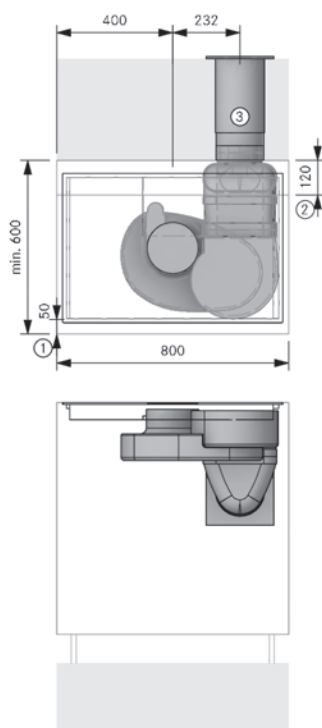
Vzorové plány

BORA M Pure

Montáž musí probíhat výhradně podle platných norem, předpisů a zákonů. Další vzorové plány viz partner.bora.com

PURMA – varianta odtah ven

PA10140 pracovní deska vzadu, husí krk UEBR



Pokyny k plánování

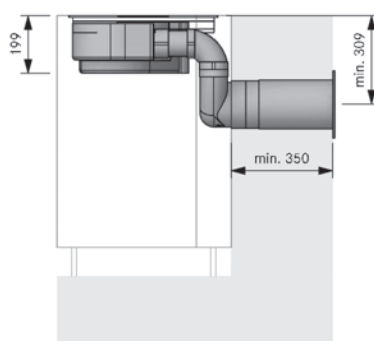
- 1 Min. 50 mm od okraje výřezu. Tento rozměr je doporučený. Závazný rozměr zjistíte u svého výrobce pracovní desky
- 2 Prostorové požadavky na techniku
- 3 Průměr vrtaného otvoru min. 180 mm. Musí vyfukovat rovně bez ohledu na povětrnostní podmínky

Produkty BORA

- 1x PURMA M Pure varná deska s celoplošnou indukci / indukční varná deska s integrovaným odsavačem – odtah ven

Produkt BORA Ecotube

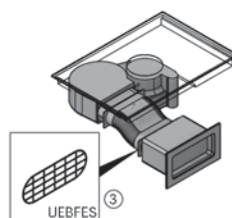
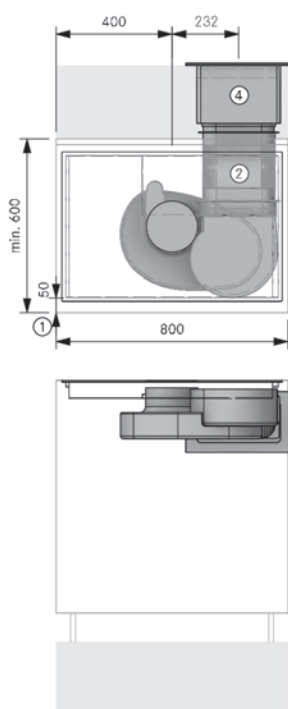
- 1x EFV/1 potrubní přípojka plochá
- 1x EFBV90/1 koleno 90° ploché vertikální
- 1x UEBR/1 3box kulatá koncovka do zdi
- 1x EFS750/1 ploché potrubí s přepážkou 750 mm
- 1x ERV/1 potrubní přípojka kulatá
- 1x EFR90/1 přechodový kus 90° plochý kulatý
- 1x ER750/1 kulaté potrubí 750 mm



U všech tvarových dílů s daným tvarem hrdla je těsnicí materiál obsažen v balení.

PURMA – varianta odtah ven

PA10115 pracovní deska vzadu EFAF UEBF



Pokyny k plánování

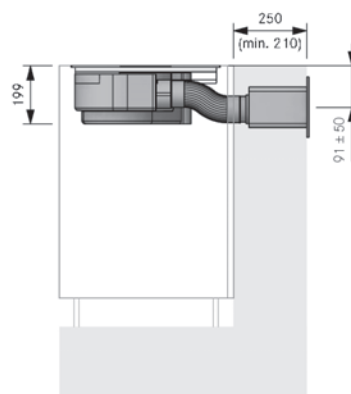
- 1 Min. 50 mm od okraje výřezu. Tento rozměr je doporučený. Závazný rozměr zjistíte u svého výrobce pracovní desky.
- 2 Maximální odsazení EFAF: na výšku 50 mm, na straně 30 mm
- 3 U potrubních vedení bez oblouku ≤ 900 mm je třeba umístit mezi ventilátor a koncovku do zdi produkt UEBFES / UEBS.
- 4 Otvor ve stěně 310 x 155 mm. Musí vyfukovat rovně bez ohledu na povětrnostní podmínky.

Produkty BORA

- 1x PURMA M Pure varná deska s celoplošnou indukci / indukční varná deska s integrovaným odsavačem – odtah ven

Produkt BORA Ecotube

- 1x EFV/1 potrubní přípojka plochá
- 1x UEBF/1 3box koncovka do zdi
- 1x UEBFES 3box koncovka do zdi, ochrana proti neoprávněné manipulaci
- 1x EFS750/1 ploché potrubí s přepážkou 750 mm
- 1x EFAF plochý adaptér flexibilní



U všech tvarových dílů s daným tvarem hrdla je těsnicí materiál obsažen v balení.

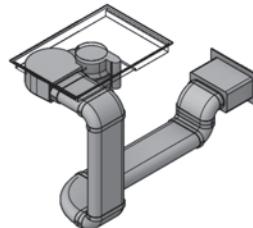
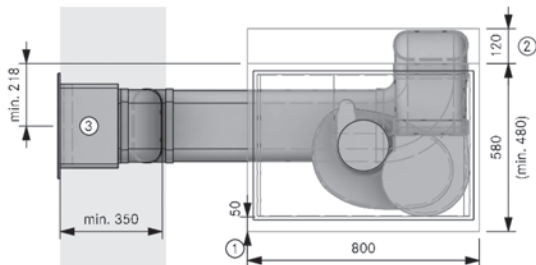
Vzorové plány

BORA M Pure

Montáž musí probíhat výhradně podle platných norem, předpisů a zákonů. Další vzorové plány viz partner.bora.com

PURMA – varianta odtah ven

PA20430 sokl vlevo, husí krk UEBF



Pokyny k plánování

- 1 Min. 50 mm od okraje výřezu. Tento rozměr je doporučovaný. Závazný rozměr zjistíte u svého výrobce pracovní desky
- 2 Prostorové požadavky na techniku
- 3 Otvor ve stěně 310 x 155 mm. Musí vyfukovat rovně bez ohledu na povětrnostní podmínky

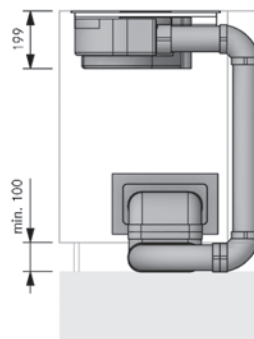
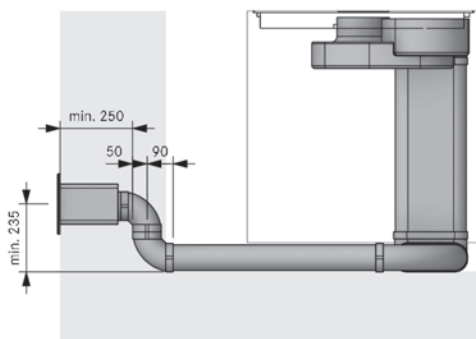
Produkty BORA

- 1x PURMA M Pure varná deska s celoplošnou indukci / indukční varná deska s integrovaným odsavačem – odtah ven

Produkt BORA Ecotube

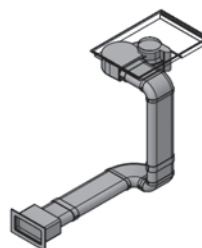
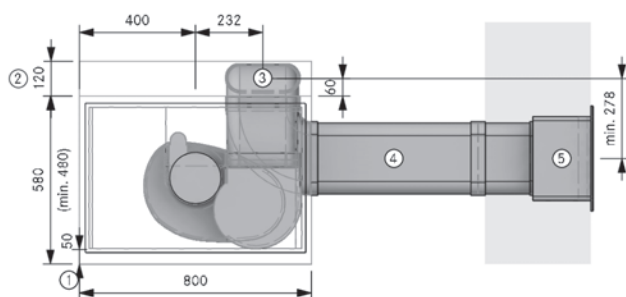
- 1x EFV/1 potrubní přípojka plochá
- 4x EFBV90/1 koleno 90° ploché vertikální
- 1x EFBH90/1 koleno 90° ploché horizontální
- 1x UEBF/1 3box koncovka do zdi
- 3x EFS750/1 ploché potrubí s přepážkou 750 mm

U všech tvarových dílů s daným tvarem hrdla je těsnicí materiál obsažen v balení.



PURMA – varianta odtah ven

PA30210 podlaha vpravo UEBF



Pokyny k plánování

- 1 Min. 50 mm od okraje výřezu. Tento rozměr je doporučovaný. Závazný rozměr zjistíte u svého výrobce pracovní desky
- 2 Prostorové požadavky na techniku
- 3 Spojovací bod Ecotube
- 4 Montáž v podlaze podle normy DIN 18560-2 (zcela ve vyrovnávací vrstvě). Pokud se montáž odchyluje od normy DIN 18560-2, musí být podlaha opatřena stěrkou s výztuží.
- 5 Otvor ve stěně 310 x 155 mm. Musí vyfukovat rovně bez ohledu na povětrnostní podmínky.

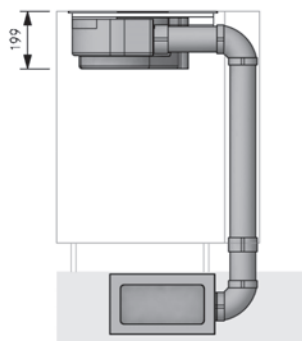
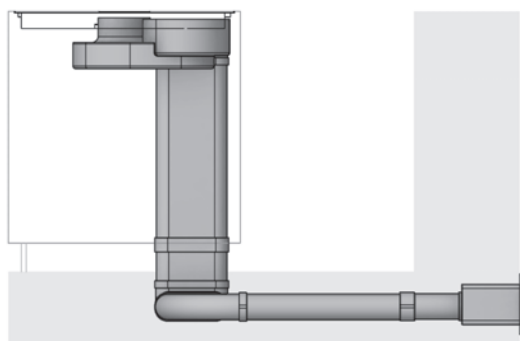
Produkty BORA

- 1x PURMA M Pure varná deska s celoplošnou indukci / indukční varná deska s integrovaným odsavačem – odtah ven

Produkt BORA Ecotube

- 3x EFV/1 potrubní přípojka plochá
- 2x EFBV90/1 koleno 90° ploché vertikální
- 1x EFBH90/1 koleno 90° ploché horizontální
- 1x UEBF/1 3box koncovka do zdi
- 3x EFS750/1 ploché potrubí s přepážkou 750 mm

U všech tvarových dílů s daným tvarem hrdla je těsnicí materiál obsažen v balení.



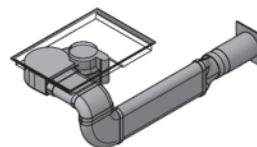
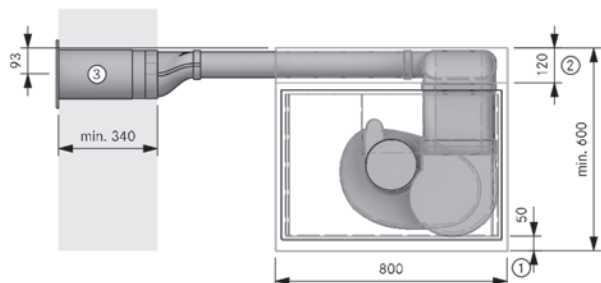
Vzorové plány

BORA M Pure

Montáž musí probíhat výhradně podle platných norem, předpisů a zákonů. Další vzorové plány viz partner.bora.com

PURMA – varianta odtah ven

PA10424 pracovní deska vlevo UEBR na výšku



Pokyny k plánování

- ① Min. 50 mm od okraje výřezu. Tento rozměr je doporučovaný. Závazný rozměr zjistíte u svého výrobce pracovní desky
- ② Prostorové požadavky na techniku
- ③ Průměr vrtaného otvoru min. 180 mm. Musí vyfukovat rovně bez ohledu na povětrnostní podmínky

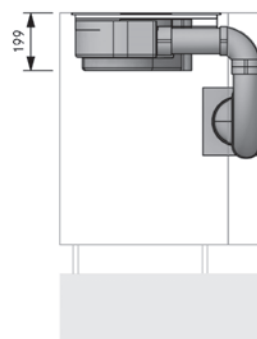
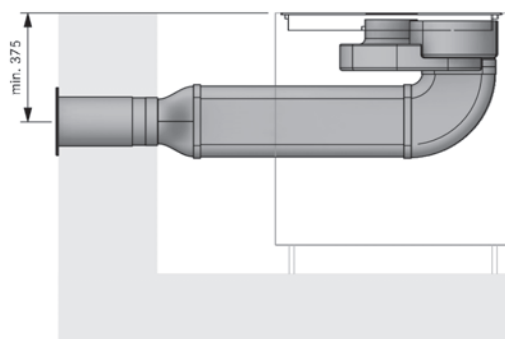
Produkty BORA

- 1x PURMA M Pure varná deska s celoplošnou indukcí / indukční varná deska s integrovaným odsavačem – odťah ven

Produkt BORA Ecotube

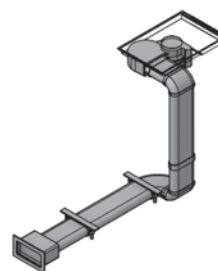
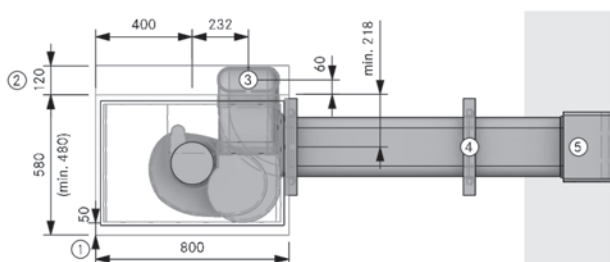
- 1x EFBH90/1 koleno 90° ploché horizontální
- 1x EFBV90/1 koleno 90° ploché vertikální
- 1x EFRG/1 rovný přechodový kus plochý kulatý
- 1x EFV/1 potrubní přípojka plochá
- 1x UEBR/1 3box kulatá koncovka do zdi
- 2x EFS750/1 ploché potrubí s přepážkou 750 mm
- 1x ER750/1 kulaté potrubí 750 mm

U všech tvarových dílů s daným tvarem hrdla je těsnicí materiál obsažen v balení.



PURMA – varianta odťah vpravo

PA40210 sklep vpravo UEBF



Pokyny k plánování

- ① Min. 50 mm od okraje výřezu. Tento rozměr je doporučovaný. Závazný rozměr zjistíte u svého výrobce pracovní desky.
- ② Prostorové požadavky na techniku
- ③ Otvor min. 110 x 270 mm
- ④ Sada upevňovacích svorek na produkt Ecotube s tvarovaným hrdlem
- ⑤ Otvor ve stěně 310 x 155 mm. Musí vyfukovat rovně bez ohledu na povětrnostní podmínky

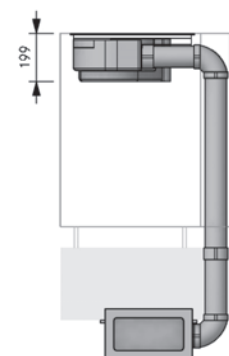
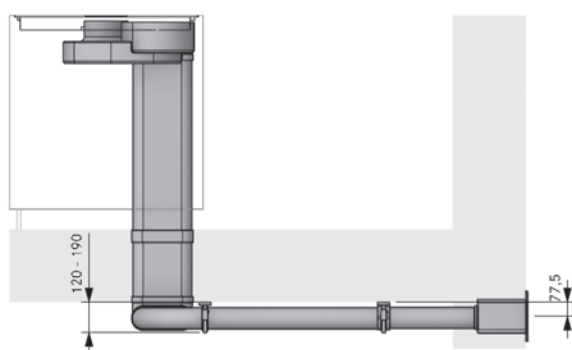
Produkty BORA

- 1x PURMA M Pure varná deska s celoplošnou indukcí / indukční varná deska s integrovaným odsavačem – odťah ven

Produkt BORA Ecotube

- 3x EFV/1 potrubní přípojka plochá
- 2x EFBV90/1 koleno 90° ploché vertikální
- 1x EFBH90/1 koleno 90° ploché horizontální
- 2x EFMS/1 montážní sada plochá
- 1x UEBF/1 3box koncovka do zdi
- 3x EFS750/1 ploché potrubí s přepážkou 750 mm

U všech tvarových dílů s daným tvarem hrdla je těsnicí materiál obsažen v balení.



BORA Pure

S tímto modulárním varným systémem s odsavačem si budete užívat vaření s účinným odsáváním par.

Intuitivní ovládání

Varná deska BORA Pure je kompletně ovladatelná pomocí dotykového panelu. Díky vertikálnímu posuvníku je ovládání intuitivními pohyby prstu nahoru a dolů nebo klepnutím ještě jednodušší. Důležité funkce ovládání jsou vždy rychle k dispozici jediným dotykem.

Pestrobarevný design

Barevné přírodní trysky, které je možné vyměnit manuálně, se v kuchyni starají o větší barevnost a osobitost.

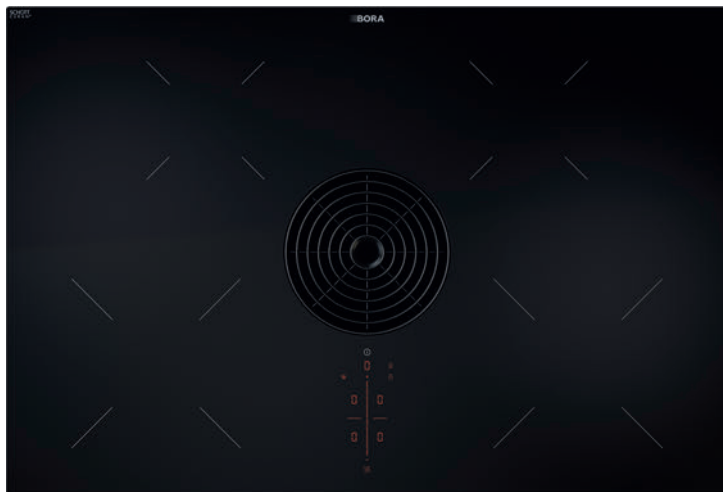
Ideální indukční varná deska s čtyřmi kulatými zónami

Se čtyřmi kulatými varnými zónami skýtá indukční varná deska dostatek prostoru pro vaření a zároveň plně využívá hloubku varné desky 51,5 cm. Řada BORA Pure se hodí do kuchyňské linky o minimální šířce 80 cm.

Výměna filtru eSwap

V recirkulačním režimu jsou pachy neutralizovány vysoce účinným filtrem s aktivním uhlím. Výměna filtru je velice jednoduchá a provádí se shora přes přírodní otvor – bez nářadí, bez odmontování zásuvek nebo lišt soklu.





PURA

Pure indukční varná deska s integrovaným odsavačem - odtah

PURU

Pure indukční varná deska s integrovaným odsavačem - recirkulace



PUED

Pure přívodní tryska černá



PUEDG

Pure přívodní tryska šedoběžová



PUEDR

Pure přívodní tryska červená



PUEDJ

Pure přívodní tryska nefritově zelená



PUEDO

Pure přívodní tryska oranžová



PUEDB

Pure přívodní tryska modrá



PUEDL

Pure přívodní tryska světle šedá



PUEDS

Pure přívodní tryska sluneční žlutá



KFR760AB

Rám varné desky pro šířku 760 mm



USL5 15

Postranní lišty pro hloubku varné desky 515 mm

USL5 15AB

Postranní lišty pro hloubku varné desky 515 mm All Black

PURA

Pure indukční varná deska s integrovaným odsavačem – odtah ven

Technické údaje

Vícefázové napájecí napětí	380 - 415 V 2N / 3N
Napětí 1fázové přípojky	220 - 240 V
Frekvence	50 - 60 Hz
Příkon max.	7600 W (4400 W / 3600 W)
Jistič / 3fázové napájení	3x 16 A
Jistič / 2fázové napájení	2x 16 A
Jistič / 1fázové napájení	1x 32 A (1x 20 A / 1x 16 A)
Rozměry (šířka x hloubka x výška)	760 x 515 x 199 mm
Hmotnost (vč. příslušenství/obalu)	21,5 kg
Materiál povrchu	Sklokeramika
Výkonové stupně varné desky s odsavačem/varné desky	1 - 9, P
Velikost předních varných zón	Ø 210 mm
Velikost zadních varných zón	Ø 175 mm
Výkon předních varných zón	2300 W
Výkon zadních varných zón	1400 W
Výkon předních varných zón (zesílená úroveň výkonu)	3000 W
Výkon zadních varných zón (zesílená úroveň výkonu)	2100 W
Potrubní přípojka	BORA Ecotube

Popis produktu

- Červený intuitivní ovládací panel sControl
- Kompaktní velikost
- Tukový filtr z nerezové oceli
- Integrovaná vana k zachycení tuků
- Velkorysá záchytná nádoba (objem 3 litry)

Funkce

- Zesílená úroveň výkonu
- Automatické odsávání
- Dojezdová automatika
- Rozpoznání hrnce
- Automatický předehřev
- Funkce udržování teploty
- Časovač varné zóny
- Funkce pauzy
- Krátkodobý časovač
- Režim Super simple mode

Bezpečnostní vybavení

Dětská pojistka, zámek ovládání, zámek pro čištění, indikace zbytkového tepla, bezpečnostní vypnutí, ochrana proti přehřátí

Rozsah dodávky

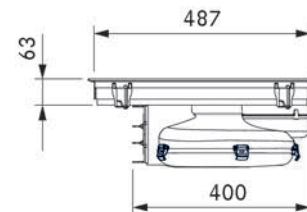
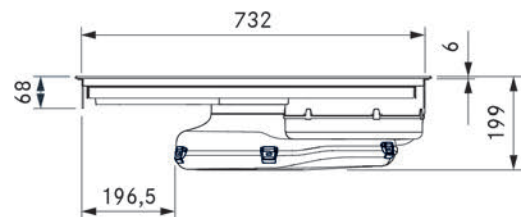
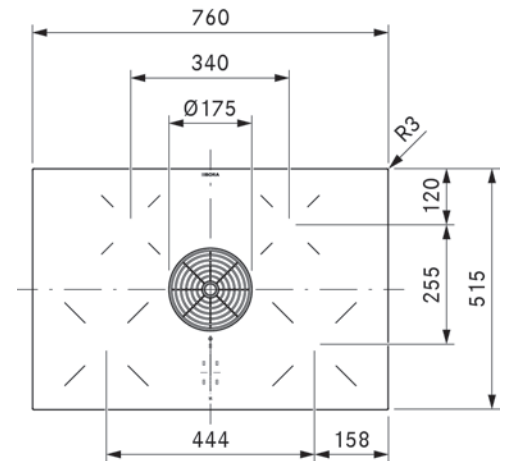
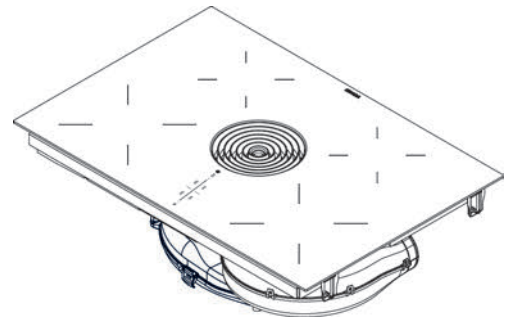
Indukční varná deska s integrovaným odsavačem – odtah ven PURA, přívodní tryska černá, tukový filtr z nerezové oceli, návod k použití a montáži, montážní příslušenství

Příslušenství

Tukový filtr z nerezové oceli PUEF, barevné přívodní trysky (černá PUED, šedoběžová PUEDG, červená PUEDR, nefritové zelená PUEDJ, oranžová PUEDO, modrá PUEDB, světle šedá PUEDL, sluneční žlutá PUEDS), těsnící páska UDB25, rám varné desky KFR760AB, postranní lišty USL515/USL515AB

Pokyny k produktu a plánování

- Napájecí kabel musí dodat zákazník
- Přední síťová zásuvka
- Možná plošně zarovnaná montáž nebo montáž na povrch
- Pod varnou deskou musí být zajištěno dostatečné odvětrávání
- Zásuvky / dna oddílů ve spodní skříňce musí být odnímatelné (údržba/čištění)
- Lze kombinovat se všemi zásuvkami BORA
- Není kompatibilní s univerzálními ventilátory BORA



PURU

Pure indukční varná deska s integrovaným odsavačem – recirkulace

Technické údaje

Vícefázové napájecí napětí	380 – 415 V 2N / 3N
Napětí 1fázové přípojky	220 – 240 V
Frekvence	50 – 60 Hz
Příkon max.	7600 W (4400 W / 3600 W)
Jistič / 3fázové napájení	3x 16 A
Jistič / 2fázové napájení	2x 16 A
Jistič / 1fázové napájení	1x 32 A (1x 20 A / 1x 16 A)
Rozměry (šířka x hloubka x výška)	760 x 515 x 199 mm
Hmotnost (vč. příslušenství/obalu)	23,2 kg
Materiál povrchu	Sklokeramika
Výkonové stupně varné desky s odsavačem/varné desky	1 – 9, P
Velikost předních varných zón	Ø 210 mm
Velikost zadních varných zón	Ø 175 mm
Výkon předních varných zón	2300 W
Výkon zadních varných zón	1400 W
Výkon předních varných zón (zesílená úroveň výkonu)	3000 W
Výkon zadních varných zón (zesílená úroveň výkonu)	2100 W
Filtrační materiál	Aktivní uhlí s iontovým výměníkem
Maximální životnost filtru	150 h (1 rok)
Potrubní přípojka	BORA Ecotube

Popis produktu

- Červený intuitivní ovládací panel sControl
- Kompaktní velikost
- Tukový filtr z nerezové oceli
- Integrovaná vana k zachycení tuků
- Účinné odstraňování zápachu díky filtru s aktivním uhlím
- eSwap – jednoduchá výměna filtru

Funkce

- Zesílená úroveň výkonu
- Automatické odsávání
- Dojezdová automatika
- Indikátor stavu a údržby filtru
- Rozpoznání hrnce
- Automatický přehřev
- Funkce udržování teploty
- Časovač varné zóny
- Funkce pauzy
- Krátkodobý časovač
- Režim Super simple mode

Bezpečnostní vybavení

Dětská pojistka, zámek ovládání, zámek pro čištění, indikace zbytkového tepla, bezpečnostní vypnutí, ochrana proti přehřátí

Rozsah dodávky

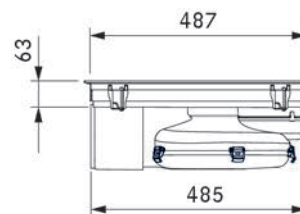
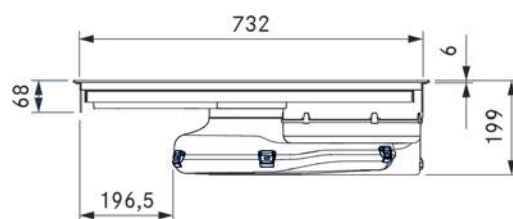
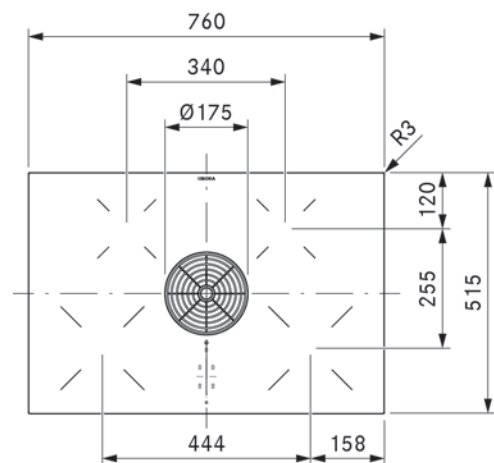
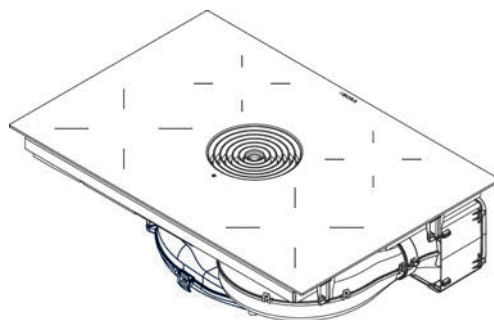
Indukční varná deska s integrovaným odsavačem – recirkulace PURU, černá přívodní tryska, tukový filtr z nerezové oceli, filtr s aktivním uhlím, návod k použití a montáži, montážní šablona, montážní příslušenství

Příslušenství

Filtr s aktivním uhlím PUAKF, jednotka čističky vzduchu s teleskopickým výsuvem PULBTA, tukový filtr z nerezové oceli PUEF, barevné přívodní trysky (černá PUED, šedobéžová PUEDG, červená PUEDR, nefritově zelená PUEDJ), oranžová PUEDO, modrá PUEDB, světle šedá PUEDL, sluneční žlutá PUEDS), těsnící páska UDB25, rám varné desky KFR760AB, postranní lišty USL515/USL515AB

Pokyny k produktu a plánování

- Napájecí kabel musí dodat zákazník
- Přední síťová zásuvka
- Možná plošně zarovnaná montáž nebo montáž na povrch
- Pod varnou deskou musí být zajištěno dostatečné odvětrávání
- Zásuvky / dna oddílů ve spodní skříňce musí být odnímatelné (údržba/čištění)
- Jednotka čističky vzduchu je vybavena přípojkou k zadní stěně korpusu s teleskopickým výsuvem (až 80 mm)
- Teleskopický výsuv lze prodloužit přidáním teleskopickým výsuvem PULBTA (k dostání jako příslušenství) o 105 mm
- Lze kombinovat se všemi zásuvkami BORA



Datový list

BORA Pure

Informace o produktu dle nařízení v přenesené pravomoci (EU) č. 65/2014 a nařízení (EU) č. 66/2014.

Výrobce	BORA		
Charakteristika modelu	PURA		
	Symbol	Hodnota	Jednotka
Spotřeba energie			
Roční spotřeba energie	AEC _{hood}	33,7	kWh/a
Třída energetické účinnosti	-	A+	-
Index energetické účinnosti	EEl _{hood}	42,8	-
Přepřavovaný objem			
Účinnost proudění tekutin	FDE _{hood}	32,6	-
Třída účinnosti proudění tekutin	-	A	-
Průtok vzduchu při minimální rychlosti v běžném provozu	-	179	m ³ /h
Průtok vzduchu při maximální rychlosti v běžném provozu	-	548	m ³ /h
Průtok vzduchu v režimu na rychlý nebo intenzivní chod (zesílená úroveň výkonu)	-	608	m ³ /h
Maximální průtok vzduchu	Q _{max}	622,4	m ³ /h
Měřený objem vzduchu v bodě nejvyšší účinnosti	Q _{BEP}	304,3	m ³ /h
Měřený tlak vzduchu v bodě nejvyšší účinnosti	P _{BEP}	446	Pa
Naměřený elektrický příkon v bodě nejvyšší účinnosti	W _{BEP}	115,5	W
Koeficient zvýšení času	f	0,8	
Osvětlení			
Účinnost osvětlení	LE _{hood}	*	lx/W
Třída účinnosti osvětlení	-	*	-
Jmenovitý výkon systému osvětlení	W _L	*	W
Průměrná intenzita systému osvětlení na varné ploše	E _{middle}	*	lx
odloučeného tuku			
Účinnost filtrace tuků	GFE _{hood}	97,8	%
Třída účinnosti filtrace tuku	-	A	-
Emise hluku šířeného vzduchem			
Hodnota akustického výkonu při minimální dostupné rychlosti v běžném provozu	L _{WA}	40	dB re 1 pW
Hodnota akustického výkonu při maximální dostupné rychlosti v běžném provozu	L _{WA}	66	dB re 1 pW
Hodnota akustického výkonu v režimu na rychlý nebo intenzivní chod (zesílená úroveň výkonu)	L _{WA}	68	dB re 1 pW
Hodnota akustického tlaku při minimální dostupné rychlosti v běžném provozu**	L _{PA}	28	dB re 20 μPa
Hodnota akustického tlaku při maximální dostupné rychlosti v běžném provozu**	L _{PA}	53	dB re 20 μPa
Hodnota akustického tlaku v režimu na rychlý nebo intenzivní chod (zesílená úroveň výkonu)**	L _{PA}	55	dB re 20 μPa
Příkon			
Příkon ve vypnutém stavu	P _o	0,12	W
Příkon v zapnutém stavu	P _s	*	W

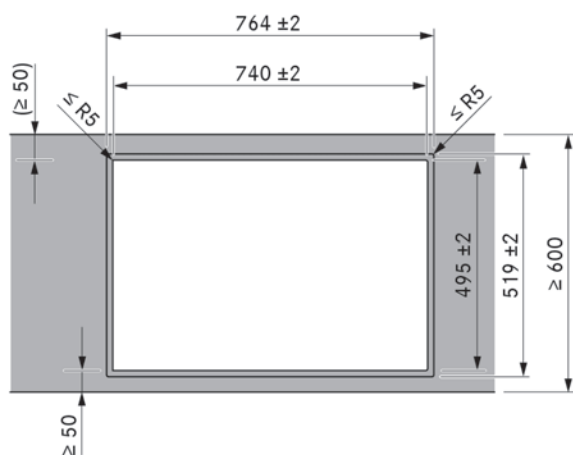
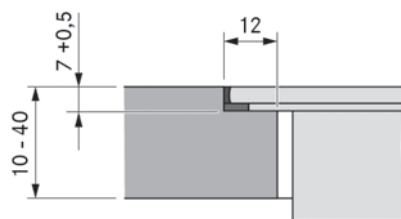
* Nevztahuje se na tento spotřebič.

** Nepovinný údaj

Rozměry výřezu

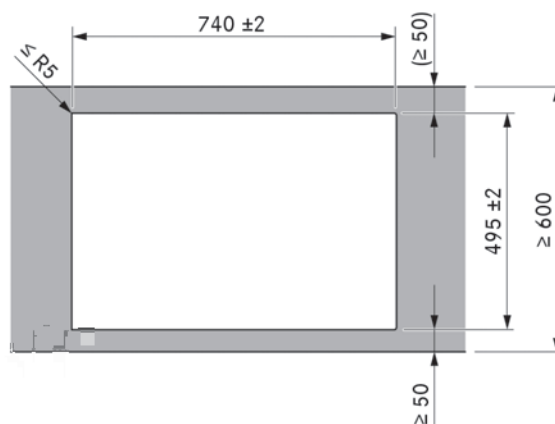
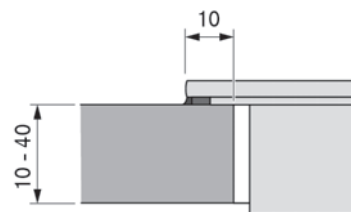
BORA Pure

Plošně zarovnaná montáž



Montáž na povrch

(s rámem varné desky nebo bez něj)



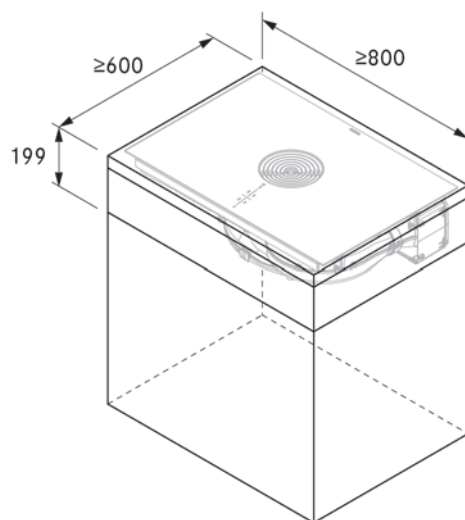
Další pokyny k plánování:

- Společnost BORA doporučuje minimální rozměr 50 mm od přední hrany pracovní desky až po výřez v pracovní desce.
- Tolerance u rozměrů výřezu +/- 2 mm.
- Po obvodu vestavěných spotřebičů je stanovena mezera 2 mm.
- Dodržujte pokyny výrobce pracovní desky týkající se vhodnosti pracovní desky. Výřezy pracovní desky se musí utěsnit vhodnými prostředky proti vlhkosti, nebo případně opatřit tepelnou izolací (např. u pracovních desek z corianu nebo HiMacs).

Minimální montážní rozměry

BORA Pure

PURA/PURU

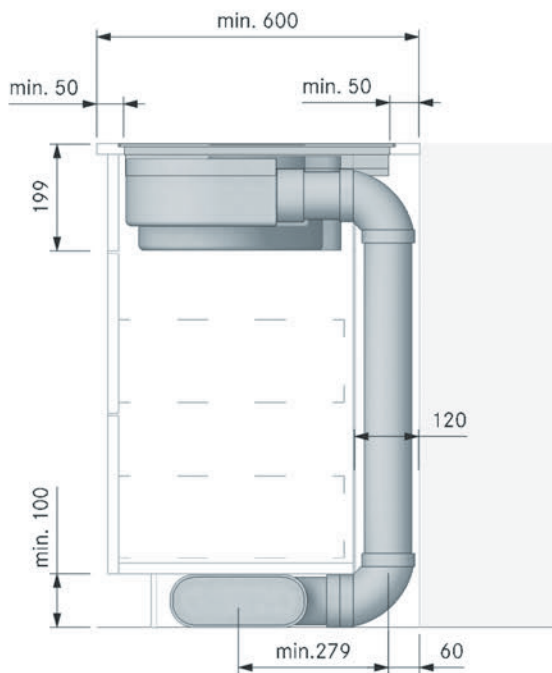


Montážní díly

BORA Pure

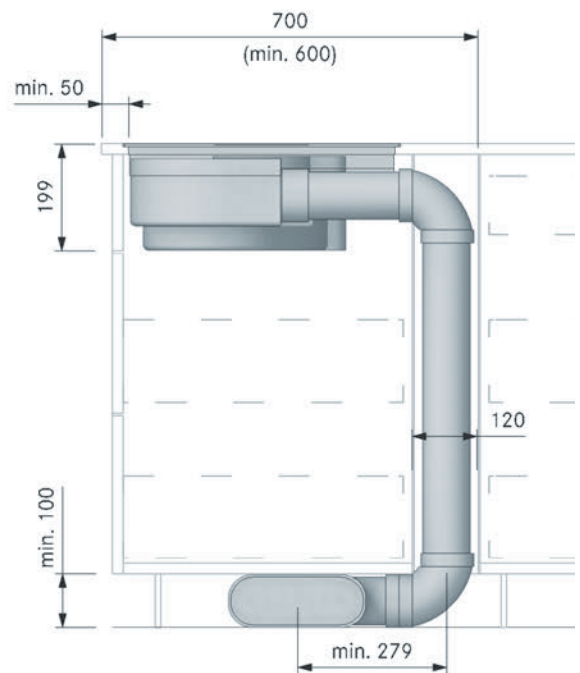
PURA odtah ven

(linka 600)



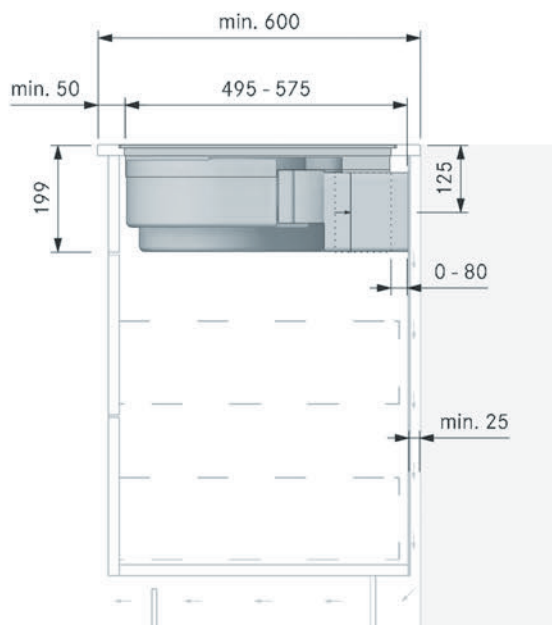
PURA odtah ven

(ostrůvek)



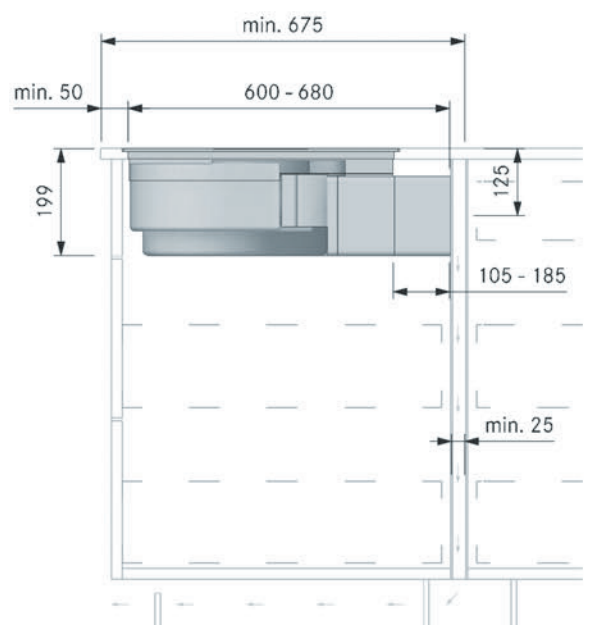
PURU

(linka 600)



PURU s přidavným teleskopickým výsuvem PULBTA

(ostrůvek)



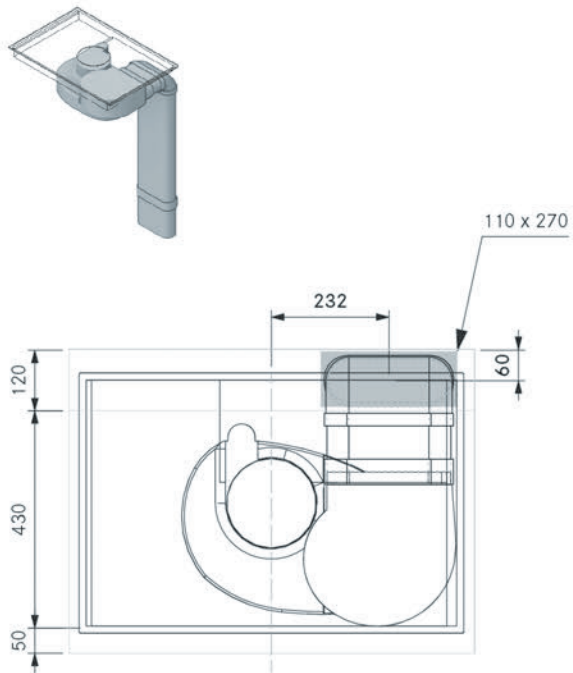
Aby bylo možné zajistit optimální výkon odsávání, musí být u zpětného proudění vzduchu zajištěn otvor pro zpětné proudění nejméně 500 cm².

Vrtané otvory

BORA Pure

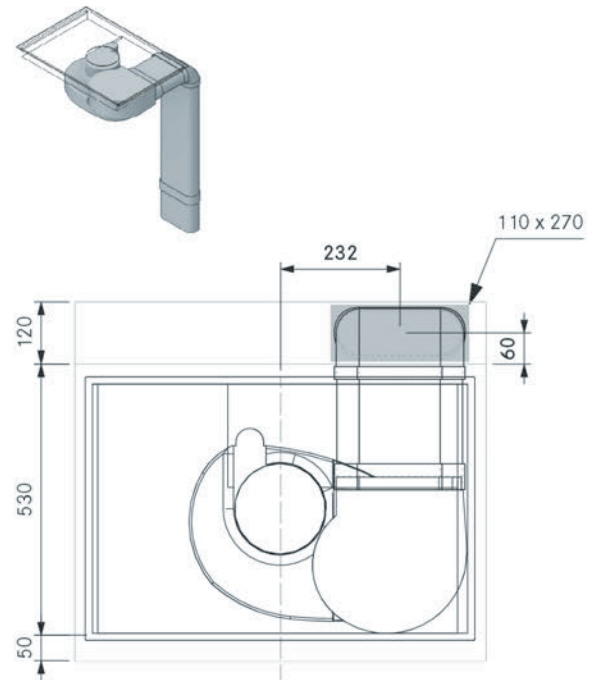
PURA s plochým potrubím EFS750

(linka; hloubka 600)



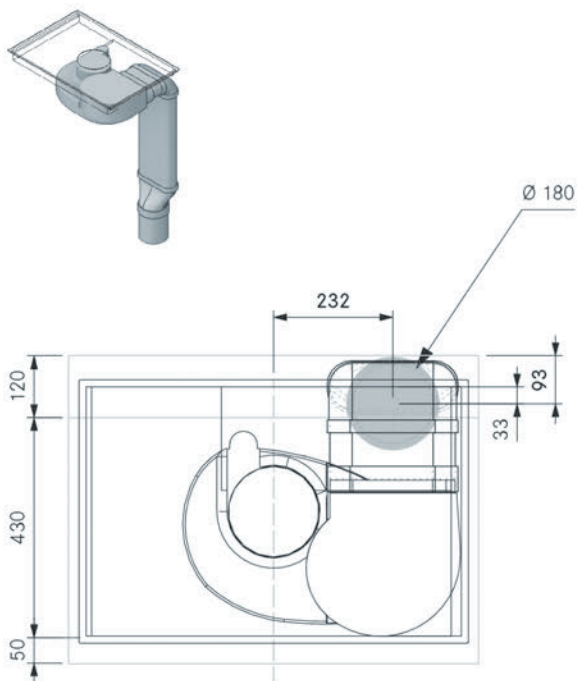
PURA s plochým potrubím EFS750

(ostrůvek; hloubka 700)



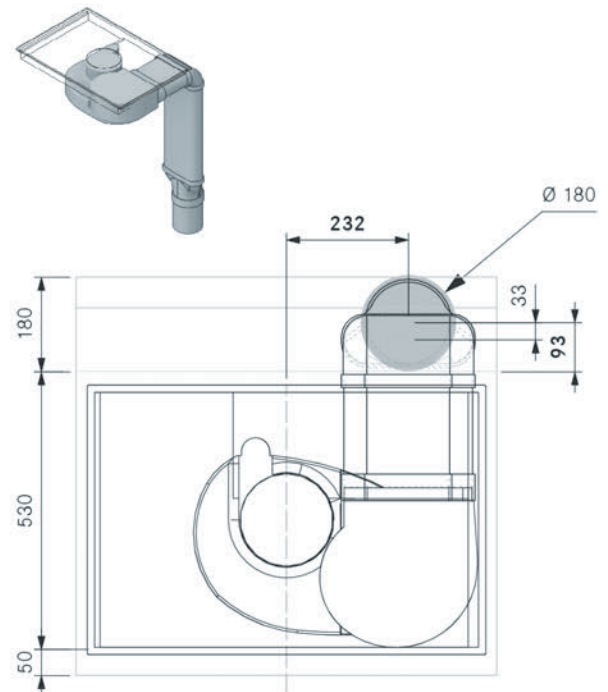
PURA s plochým potrubím EFS750, rovný přechodový kus EFRG

(linka)



PURA s plochým potrubím EFS750, rovný přechodový kus EFRG

(ostrůvek)

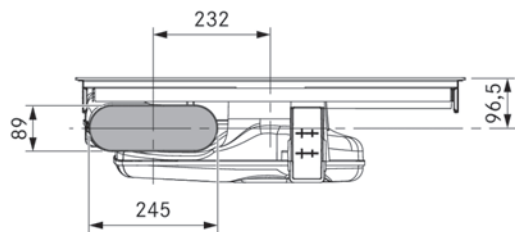


Rozměry potrubní přípojky

BORA Pure

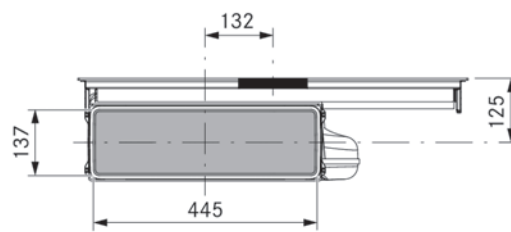
Rozměry potrubní přípojky PURA

s potrubní přípojkou BORA Ecotube



Rozměry potrubní přípojky PURU

pro zpětné proudění vzduchu na zadní stěně korpusu



Výřez v zadní stěně PURU

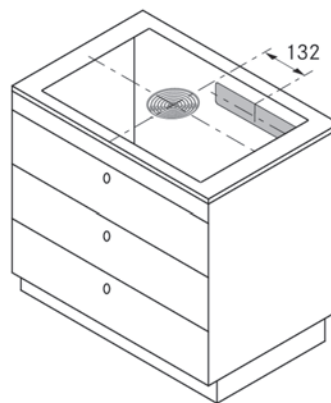
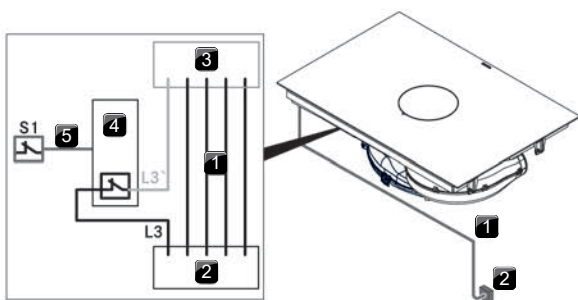


Schéma zapojení

BORA Pure



- [1] Síťová přípojka
- [2] Napájení
- [3] Přípojka spotřebiče
- [4] Spínací relé
- [5] Spojení S1 a spínacího relé
- [S1] Kontakt externího spínače

Schéma zapojení ukazuje vždy maximální počet požadovaných možností přípojek a slouží pouze pro účely plánování. Samotné připojení může provádět pouze kvalifikovaný personál za použití návodu k obsluze.

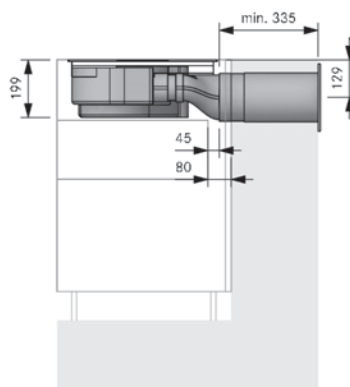
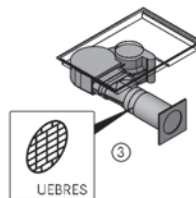
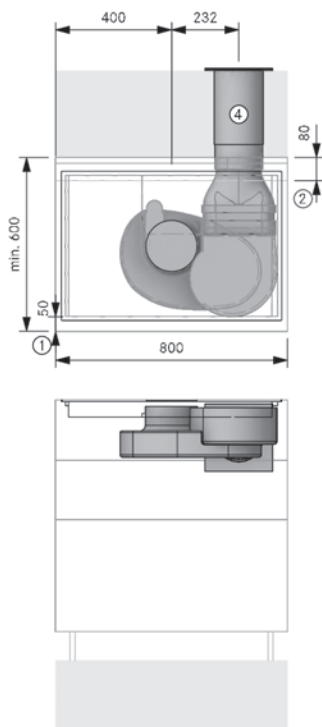
Vzorové plány

BORA Pure

Montáž musí probíhat výhradně podle platných norem, předpisů a zákonů. Další vzorové plány viz partner.bora.com

PURA – varianta odtah ven

PA10120 pracovní deska vzadu UEBR



Pokyny k plánování

- 1 Min. 50 mm od okraje výřezu. Tento rozměr je doporučovaný. Závazný rozměr zjistíte u svého výrobce pracovní desky.
- 2 Prostorové požadavky na techniku
- 3 U potrubního vedení bez kolen ≤ 900 mm je třeba umístit mezi ventilátor a koncovku do zdi produkt UEBFES/UEBRES
- 4 Průměr vrtaného otvoru min. 180 mm. Musí vyfukovat rovně bez ohledu na povětrnostní podmínky.

Produkty BORA

- 1x PURA Pure indukční varná deska s integrovaným odsavačem – odtah ven

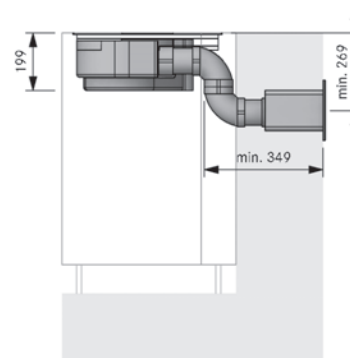
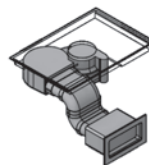
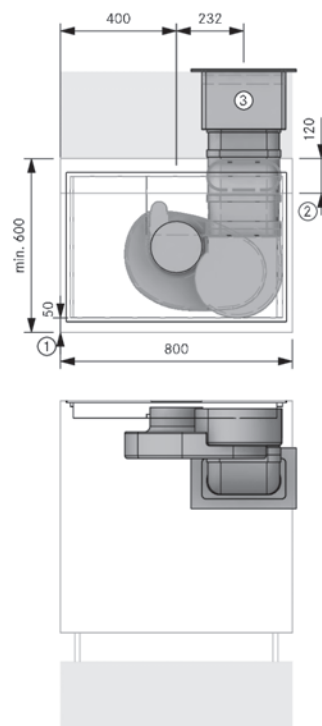
Produkt BORA Ecotube

- 1x EFV/1 potrubní přípojka plochá
- 1x EFRG/1 rovný přechodový kus plochý kulatý
- 1x UEBR/1 3box kulatá koncovka do zdi
- 1x UEBRES/1 3box koncovka do zdi, ochrana proti neoprávněné manipulaci
- 1x ER750/1 kulaté potrubí 750 mm
- 1x EFS750/1 ploché potrubí s přepážkou 750 mm

U všech tvarových dílů s daným tvarem hrdla je těsnicí materiál obsažen v balení.

PURA – varianta odtah ven

PA10130 pracovní deska vzadu, husí krk UEBF



Pokyny k plánování

- 1 Min. 50 mm od okraje výřezu. Tento rozměr je doporučovaný. Závazný rozměr zjistíte u svého výrobce pracovní desky.
- 2 Prostorové požadavky na techniku
- 3 Otvor ve stěně 310 x 155 mm. Musí vyfukovat rovně bez ohledu na povětrnostní podmínky.

Produkty BORA

- 1x PURA Pure indukční varná deska s integrovaným odsavačem – odtah ven

Produkt BORA Ecotube

- 1x EFV/1 potrubní přípojka plochá
- 2x EFBV90/1 kleno 90° ploché vertikální
- 1x UEBF/1 3box koncovka do zdi
- 1x EFS750/1 ploché potrubí s přepážkou 750 mm

U všech tvarových dílů s daným tvarem hrdla je těsnicí materiál obsažen v balení.

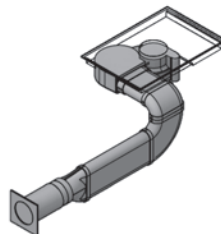
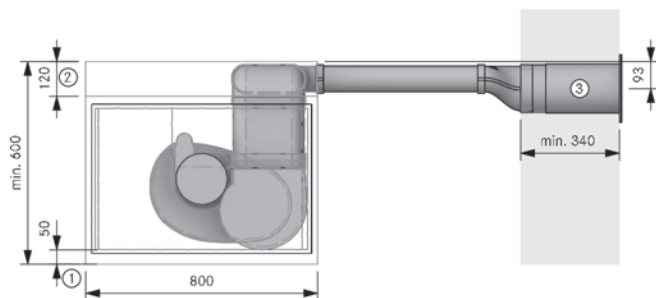
Vzorové plány

BORA Pure

Montáž musí probíhat výhradně podle platných norem, předpisů a zákonů. Další vzorové plány viz partner.bora.com

PURA – varianta odtah ven

PA10224 pracovní deska vpravo UEBR na výšku



Pokyny k plánování

- 1 Min. 50 mm od okraje výřezu. Tento rozměr je doporučovaný. Závazný rozměr zjistíte u svého výrobce pracovní desky
- 2 Prostorové požadavky na techniku
- 3 Průměr vrtaného otvoru min. 180 mm. Musí vyfukovat rovně bez ohledu na povětrnostní podmínky

Produkty BORA

- 1x PURA Pure indukční varná deska s integrovaným odsavačem – odtah ven

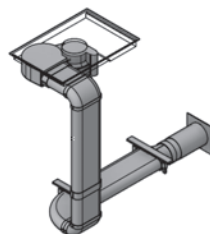
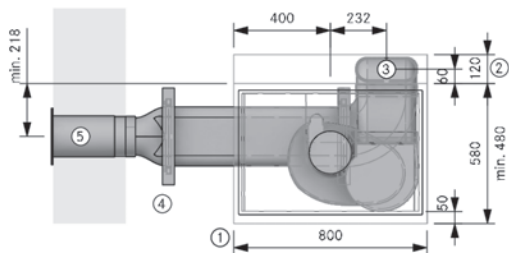
Produkt BORA Ecotube

- 1x EFBH90/1 koleno 90° ploché horizontální
- 1x EFBV90/1 koleno 90° ploché vertikální
- 1x EFRG/1 rovný přechodový kus plochý kulatý
- 1x EFV/1 potrubní přípojka plochá
- 1x UEBR/1 3box kulatá koncovka do zdi
- 2x EFS750/1 ploché potrubí s přepážkou 750 mm
- 1x ER750/1 kulatý potrubí 750 mm

U všech tvarových dílů s daným tvarem hrdla je těsnicí materiál obsažen v balení.

PURA – varianta odtah ven

PA40420 sklep vlevo UEBR



Pokyny k plánování

- 1 Min. 50 mm od okraje výřezu. Tento rozměr je doporučovaný. Závazný rozměr zjistíte u svého výrobce pracovní desky
- 2 Prostorové požadavky na techniku
- 3 Otvor min. 110 x 270 mm
- 4 Sada upevňovacích svorek na produkt Ecotube s tvarovaným hrdlem.
- 5 Průměr vrtaného otvoru min. Ø 180 mm. Musí vyfukovat rovně bez ohledu na povětrnostní podmínky.

Produkty BORA

- 1x PURA Pure indukční varná deska s integrovaným odsavačem – odtah ven

Produkt BORA Ecotube

- 1x EFBH90/1 koleno 90° ploché horizontální
- 2x EFBV90/1 koleno 90° ploché vertikální
- 2x EFMS/1 montážní sada plochá
- 1x EFRG/1 rovný přechodový kus plochý kulatý
- 2x EFV/1 potrubní přípojka plochá
- 1x UEBR/1 3box kulatá koncovka do zdi
- 1x ER750/1 kulatý potrubí 750 mm
- 3x EFS750/1 ploché potrubí s přepážkou 750 mm

U všech tvarových dílů s daným tvarem hrdla je těsnicí materiál obsažen v balení.

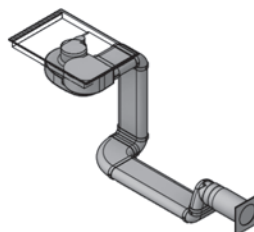
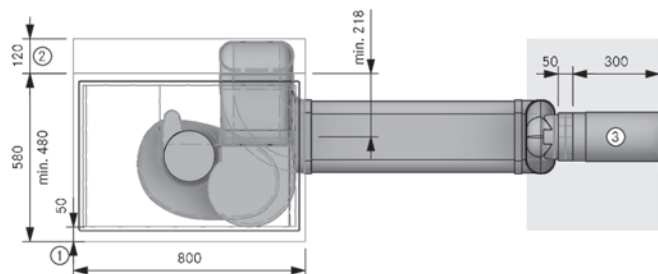
Vzorové plány

BORA Pure

Montáž musí probíhat výhradně podle platných norem, předpisů a zákonů. Další vzorové plány viz partner.bora.com

PURA – varianta odtah ven

PA20240 sokl vpravo, husí krk UEBR



Pokyny k plánování

- 1 Min. 50 mm od okraje výřezu. Tento rozměr je doporučený. Závazný rozměr zjistíte u svého výrobce pracovní desky
- 2 Prostorové požadavky na techniku
- 3 Průměr vrtaného otvoru min. 180 mm. Musí vyfukovat rovně bez ohledu na povětrnostní podmínky

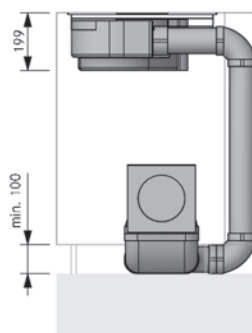
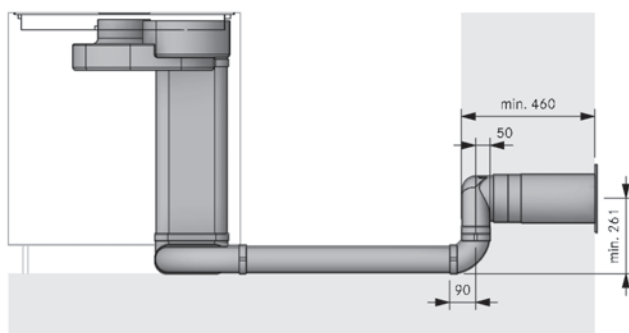
Produkty BORA

- 1x PURA Pure indukční varná deska s integrovaným odsavačem – odtah ven

Produkt BORA Ecotube

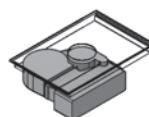
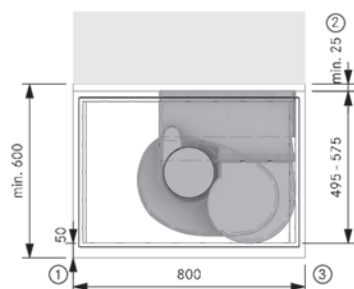
- 1x EFBH90/1 koleno 90° ploché horizontální
- 3x EFBV90/1 koleno 90° ploché vertikální
- 1x EFR90/1 přechodový kus 90° plochý kulatý
- 1x EFV/1 potrubní přípojka plochá
- 1x ERV/1 potrubní přípojka kulatá
- 1x UEBR/1 3box kulatá koncovka do zdi
- 1x ER750/1 kulatý potrubí 750 mm
- 3x EFS750/1 ploché potrubí s přepážkou 750 mm

U všech tvarových dílů s daným tvarem hrdla je těsnicí materiál obsažen v balení.



PURU – varianta recirkulace

PA10000 recirkulace

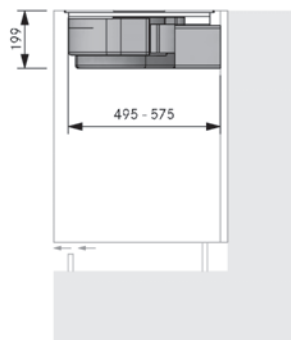
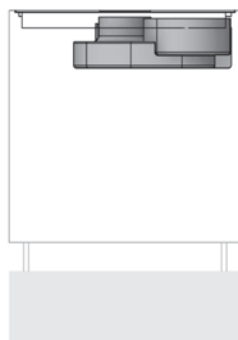


Pokyny k plánování

- 1 Min. 50 mm od okraje výřezu. Tento rozměr je doporučený. Závazný rozměr zjistíte u svého výrobce pracovní desky.
- 2 Min. vzdálenost 25 mm mezi zadní stěnou korpusu a vedlejším dílem je třeba dodržet.
- 3 Otvory pro zpětné proudění vzduchu celkem min. 500 cm²

Produkty BORA

- 1x PURU Pure indukční varná deska s integrovaným odsavačem – recirkulace



BORA S Pure

Nejkompaktnější varný systém s odsavačem a maximálním využitím prostoru pro kuchyňské skříňky o šířce 60 cm.

Intuitivní ovládání

Varná deska BORA S Pure je kompletně ovladatelná pomocí dotykového panelu. Díky vertikálnímu posuvníku je ovládání intuitivními pohyby prstu nahoru a dolů nebo klepnutím ještě jednodušší. Důležité funkce ovládání jsou vždy rychle k dispozici jediným dotykem.

Asymetrický a pestrobarevný design

Plošně zarovnaný design s asymetrickým umístěním otvoru odsavače zaujme svým vzhledem a zároveň je navržen tak, aby maximalizoval využití prostoru. Ideální i pro menší kuchyně. O barevnost se starají barevné přívodní trysky, které dle libosti snadno ručně vyměníte.

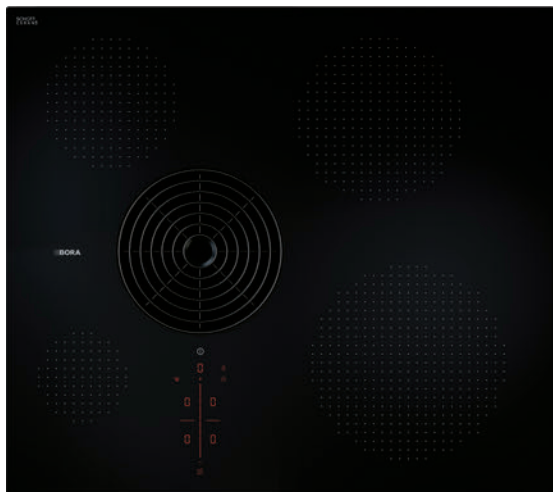
Kompaktní konstrukce a optimální využití varné desky

Řešení problémů s nedostatkem prostoru: Díky mimořádně kompaktním rozměrům se varná deska BORA S Pure bez problémů vejde i do kuchyňské skříňky o šířce 60 cm. Varná deska BORA S Pure má 4 varné zóny různých velikostí, které jsou vhodné pro všechny běžné rozměry hrnců a pánví.

Funkce kávovaru

Nejmenší varná deska značky BORA má speciální funkci pro všechny milovníky kávy: Díky funkci kávovaru varné desky BORA S Pure bude příprava kávy v moka konvičce kompatibilní pro indukci naprostá hračka. Funkce kávovaru automaticky reguluje přípravu kávy.





PURSA

S Pure indukční varná deska s integrovaným odsavačem – odtah ven

PURSU

S Pure indukční varná deska s integrovaným odsavačem – recirkulace



PUED

Pure přívodní tryska černá



PUEDG

Pure přívodní tryska šedoběžová



PUEDR

Pure přívodní tryska červená



PUEDJ

Pure přívodní tryska nefritově zelená



PUEDO

Pure přívodní tryska oranžová



PUEDB

Pure přívodní tryska modrá



PUEDL

Pure přívodní tryska světle šedá



PUEDS

Pure přívodní tryska sluneční žlutá



KFR580AB

Rám varné desky pro šířku 580 mm



USL515

Postranní lišty pro hloubku varné desky 515 mm

USL515AB

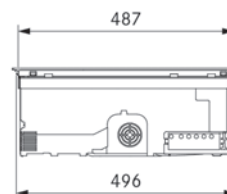
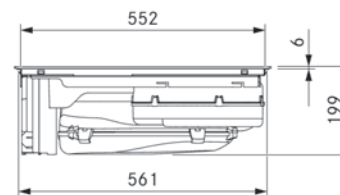
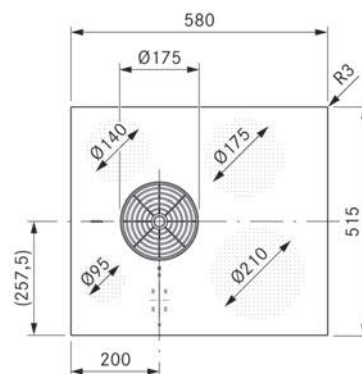
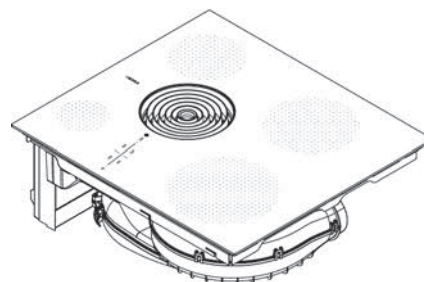
Postranní lišty pro hloubku varné desky 515 mm All Black

PURSA

S Pure indukční varná deska s integrovaným odsavačem – odtah ven

Technické údaje

Vícefázové napájecí napětí	380 - 415 V 2N / 3N
Napětí 1fázové přípojky	220 - 240 V
Frekvence	50 - 60 Hz
Příkon max.	7250 W (4400 W / 3600 W)
Jistič / 3fázové napájení	3 x 16 A
Jistič / 2fázové napájení	2 x 16 A
Jistič / 1fázové napájení	1 x 32 A (1 x 20 A / 1 x 16 A)
Rozměry (šířka x hloubka x výška)	580 x 515 x 199 mm
Hmotnost (vč. příslušenství/obalu)	18,3 kg
Materiál povrchu	Sklokeramika
Výkonové stupně varné desky s odsavačem/varné desky	1 - 9, P
Velikost levé přední varné zóny	Ø 95 mm
Velikost levé zadní varné zóny	Ø 140 mm
Velikost pravé přední varné zóny	Ø 210 mm
Velikost pravé zadní varné zóny	Ø 175 mm
Výkon levé přední varné zóny	400 W
Výkon levé zadní varné zóny	900 W
Výkon pravé přední varné zóny	2300 W
Výkon pravé zadní varné zóny	1400 W
Výkon levé přední varné zóny (zesílená úroveň výkonu)	600 W
Výkon levé zadní varné zóny (zesílená úroveň výkonu)	1350 W
Výkon pravé přední varné zóny (zesílená úroveň výkonu)	3000 W
Výkon pravé zadní varné zóny (zesílená úroveň výkonu)	2100 W
Potrubní přípojka	BORA Ecotube



Popis produktu

- Červený intuitivní ovládací panel sControl
- Neuvěřitelně kompaktní design
- Tukový filtr z nerezové oceli
- Integrovaná vana k zachycení tuků
- Velkorysá záchytná nádoba (objem 3 litry)

Funkce

Funkce kávovaru, zesílená úroveň výkonu, automatické odsávání, dojezdová automatika, rozpoznání hrnce, automatický předehřev, funkce udržování teploty, časovač varné zóny, funkce pauzy, časovač, režim Super Simple Mode

Bezpečnostní vybavení

Dětská pojistka, zámeček ovládání, zámeček pro čištění, indikace zbytkového tepla, bezpečnostní vypnutí, ochrana proti přehřátí

Rozsah dodávky

Indukční varná deska s integrovaným odsavačem – odtah ven PURSA, přívodní tryska černá, tukový filtr z nerezové oceli, návod k použití a montáži, montážní příslušenství

Příslušenství

Tukový filtr z nerezové oceli PUEF, barevné přívodní trysky (černá PUED, šedobéžová PUEDG, červená PUEDR, nefritové zelená PUEDJ, oranžová PUEDO, modrá PUEDB, světle šedá PUEDL, sluneční žlutá PUEDS), těsnicí páska UDB25, rám varné desky KFR580AB, postranní lišty USL515/USL515AB

Pokyny k produktu a plánování

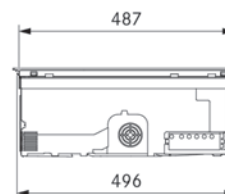
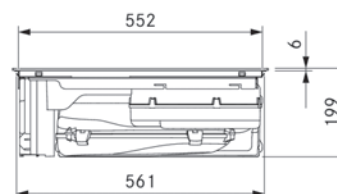
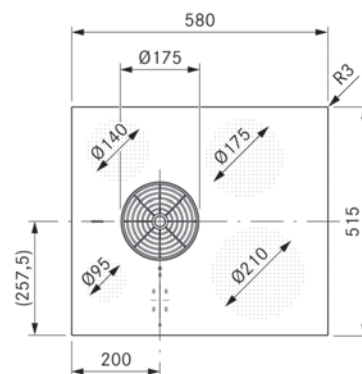
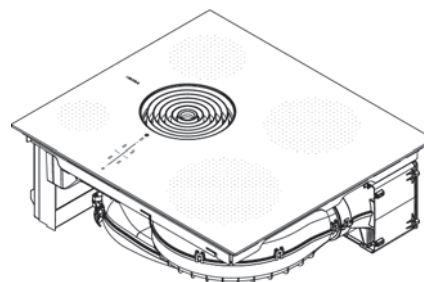
- Napájecí kabel musí dodat zákazník
- Přední síťová zásuvka
- Možná plošně zarovnaná montáž nebo montáž na povrch
- Pod varnou deskou musí být zajištěno dostatečné odvětrávání
- Zásuvky / dna oddílů ve spodní skříňce musí být odnímatelné (údržba/čištění)
- Lze kombinovat se všemi zásuvkami BORA
- Není kompatibilní s univerzálními ventilátory BORA

PURSU

S Pure indukční varná deska s integrovaným odsavačem – recirkulace

Technické údaje

Vícefázové napájecí napětí	380 – 415 V 2N / 3N
Napětí 1fázové přípojky	220 – 240 V
Frekvence	50 – 60 Hz
Příkon max.	7250 W (4400 W / 3600 W)
Jistič / 3fázové napájení	3 x 16 A
Jistič / 2fázové napájení	2 x 16 A
Jistič / 1fázové napájení	1 x 32 A (1 x 20 A / 1 x 16 A)
Rozměry (šířka x hloubka x výška)	580 x 515 x 199 mm
Hmotnost (vč. příslušenství/obalu)	20,2 kg
Materiál povrchu	Sklokeramika
Výkonové stupně varné desky s odsavačem/varné desky	1 – 9, P
Velikost levé přední varné zóny	Ø 95 mm
Velikost levé zadní varné zóny	Ø 140 mm
Velikost pravé přední varné zóny	Ø 210 mm
Velikost pravé zadní varné zóny	Ø 175 mm
Výkon levé přední varné zóny	400 W
Výkon levé zadní varné zóny	900 W
Výkon pravé přední varné zóny	2300 W
Výkon pravé zadní varné zóny	1400 W
Výkon levé přední varné zóny (zesílená úroveň výkonu)	600 W
Výkon levé zadní varné zóny (zesílená úroveň výkonu)	1350 W
Výkon pravé přední varné zóny (zesílená úroveň výkonu)	3000 W
Výkon pravé zadní varné zóny (zesílená úroveň výkonu)	2100 W
Filtrační materiál	Aktivní uhlí s iontovým výměníkem
Maximální životnost filtru	150 h (1 rok)
Potrubní přípojka	BORA Ecotube



Popis produktu

- Červený intuitivní ovládací panel sControl
- Neuvěřitelně kompaktní design
- Tukový filtr z nerezové oceli
- Integrovaná vana k zachycení tuků
- Účinné odstraňování zápachu díky filtru s aktivním uhlím
- eSwap – jednoduchá výměna filtru

Funkce

Funkce kávovaru, zesílená úroveň výkonu, automatické odsávání, dojezdová automatika, indikátor stavu a údržby filtru, rozpoznání hrnce, automatický přehřev, funkce udržování teploty, časovač varné zóny, funkce pauzy, časovač, režim Super Simple Mode

Bezpečnostní vybavení

Dětská pojistka, zámek ovládání, zámek pro čištění, indikace zbytkového tepla, bezpečnostní vypnutí, ochrana proti přehřátí

Rozsah dodávky

Indukční varná deska s integrovaným odsavačem – recirkulace PURSU, přírodní tryska černá, tukový filtr z nerezové oceli, návod k použití a montáži, montážní příslušenství

Příslušenství

Filtr s aktivním uhlím PUAKF, jednotka čističky vzduchu s teleskopickým výsuvem PULBTA, tukový filtr z nerezové oceli PUEF, barevné přírodní trysky (černá PUED, šedobéžová PUEDG, červená PUEDR, nefritově zelená PUEDJ), oranžová PUEDO, modrá PUEDB, světle šedá PUEDL, sluneční žlutá PUEDS), těsnicí páska UDB25, rám varné desky KFR580AB, postranní lišty USL515/USL515AB

Pokyny k produktu a plánování

- Napájecí kabel musí dodat zákazník
- Přední síťová zásuvka
- Možná plošně zarovnaná montáž nebo montáž na povrch
- Pod varnou deskou musí být zajištěno dostatečné odvětrávání
- Zásuvky / dna oddílů ve spodní skříňce musí být odnímatelné (údržba/čištění)
- Jednotka čističky vzduchu je vybavena přípojkou k zadní stěně korpusu s teleskopickým výsuvem (až 80 mm)
- Teleskopický výsuv lze prodloužit přidáním teleskopickým výsuvem PULBTA (k dostání jako příslušenství) o 105 mm
- Lze kombinovat se všemi zásuvkami BORA

Datový list

BORA S Pure

Informace o produktu dle nařízení v přenesené pravomoci (EU) č. 65/2014 a nařízení (EU) č. 66/2014.

Výrobce	BORA		
Charakteristika modelu	PURSA		
	Symbol	Hodnota	Jednotka
Spotřeba energie			
Roční spotřeba energie	AEC_{hood}	32,4	kWh/a
Třída energetické účinnosti	-	A+	-
Index energetické účinnosti	EEI_{hood}	42,5	-
Přepřavovaný objem			
Účinnost proudění tekutin	FDE_{hood}	33,0	-
Třída účinnosti proudění tekutin	-	A	-
Průtok vzduchu při minimální rychlosti v běžném provozu	-	172	m ³ /h
Průtok vzduchu při maximální rychlosti v běžném provozu	-	543	m ³ /h
Průtok vzduchu v režimu na rychlý nebo intenzivní chod (zesílená úroveň výkonu)	-	608	m ³ /h
Maximální průtok vzduchu	Q_{max}	623,7	m ³ /h
Měřený objem vzduchu v bodě nejvyšší účinnosti	Q_{BEP}	292,4	m ³ /h
Měřený tlak vzduchu v bodě nejvyšší účinnosti	P_{BEP}	451	Pa
Naměřený elektrický příkon v bodě nejvyšší účinnosti	W_{BEP}	111,0	W
Koeficient zvýšení času	f	0,8	-
Osvětlení			
Účinnost osvětlení	LE_{hood}	*	lx/W
Třída účinnosti osvětlení	-	*	-
Jmenovitý výkon systému osvětlení	W_I	*	W
Průměrná intenzita systému osvětlení na varné ploše	E_{middle}	*	lx
Odlučování tuků			
Účinnost filtrace tuku	GFE_{hood}	95,2	%
Třída účinnosti filtrace tuku	-	A	-
Emise hluku šířeného vzduchem			
Hodnota akustického výkonu při minimální dostupné rychlosti v běžném provozu	I_{WA}	39	dB re 1 pW
Hodnota akustického výkonu při maximální dostupné rychlosti v běžném provozu	I_{WA}	66	dB re 1 pW
Hodnota akustického výkonu v režimu na rychlý nebo intenzivní chod (zesílená úroveň výkonu)	I_{WA}	68	dB re 1 pW
Hodnota akustického tlaku při minimální dostupné rychlosti v běžném provozu**	I_{pA}	26	dB re 20 μPa
Hodnota akustického tlaku při maximální dostupné rychlosti v běžném provozu**	I_{pA}	53	dB re 20 μPa
Hodnota akustického tlaku v režimu na rychlý nebo intenzivní chod (zesílená úroveň výkonu)**	I_{pA}	55	dB re 20 μPa
Příkon			
Příkon ve vypnutém stavu	P_o	0,14	W
Příkon v zapnutém stavu	P_s	*	W

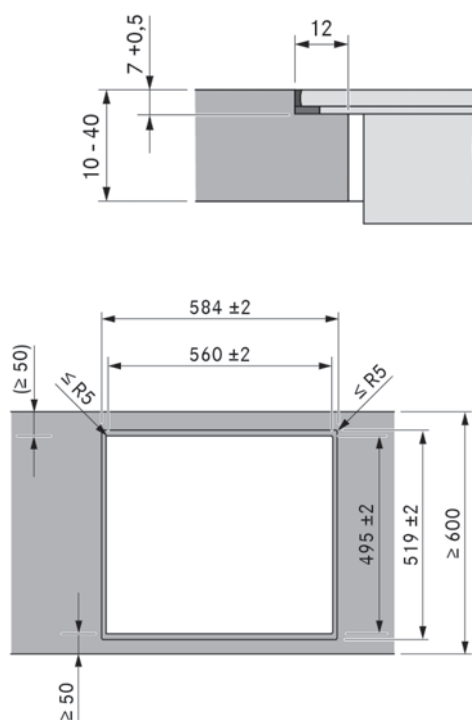
* Nevztahuje se na tento spotřebič.

** Nepovinný údaj

Rozměry výřezu

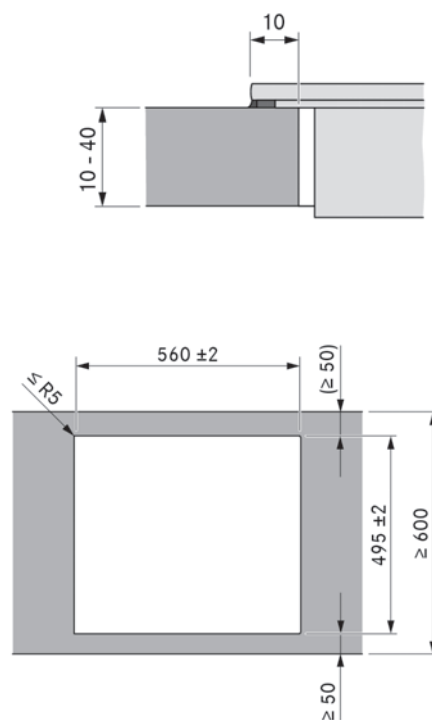
BORA S Pure

Plošně zarovnaná montáž



Montáž na povrch

(s rámeč varné desky nebo bez něj)

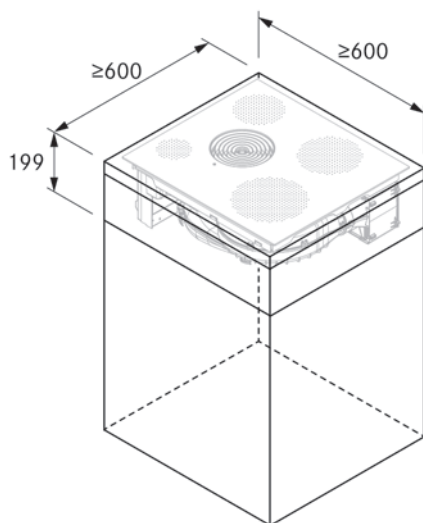


Další pokyny k plánování:

- Společnost BORA doporučuje minimální rozměr 50 mm od přední hrany pracovní desky až po výřez v pracovní desce.
- Tolerance u rozměrů výřezu +/- 2 mm.
- Po obvodu vestavěných spotřebičů je stanovena mezera 2 mm.
- Dodržujte pokyny výrobce pracovní desky týkající se vhodnosti pracovní desky. Výřezy pracovní desky se musí utěsnit vhodnými prostředky proti vlhkosti, nebo případně opatřit tepelnou izolací (např. u pracovních desek z corianu nebo HiMacs).

Minimální montážní rozměry

BORA S Pure

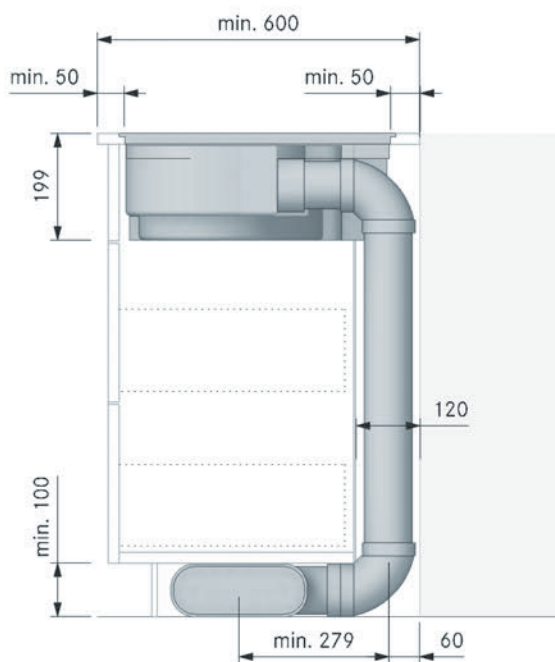


Montážní díly

BORA S Pure

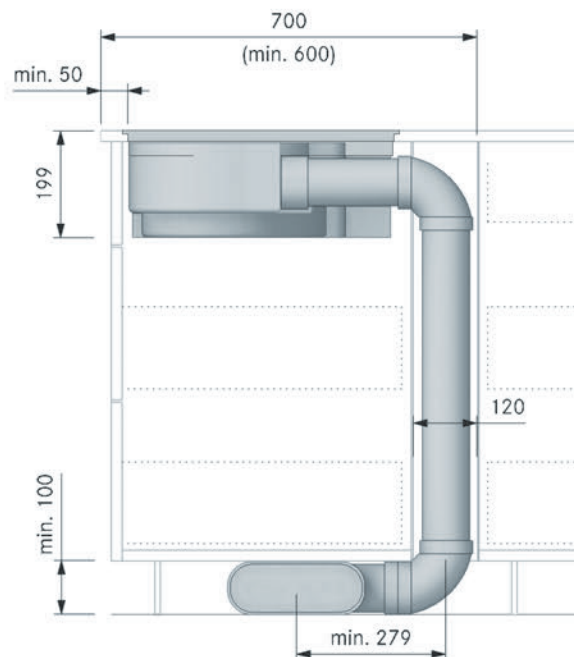
PURSA odtah ven

(linka 600)



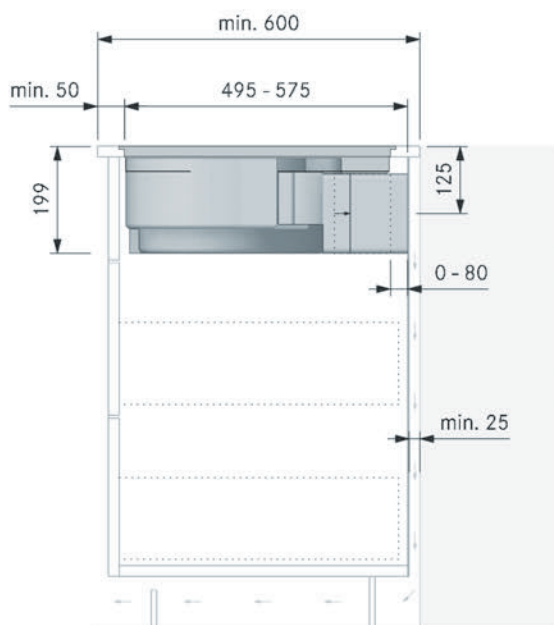
PURSA odtah ven

(ostrůvek)



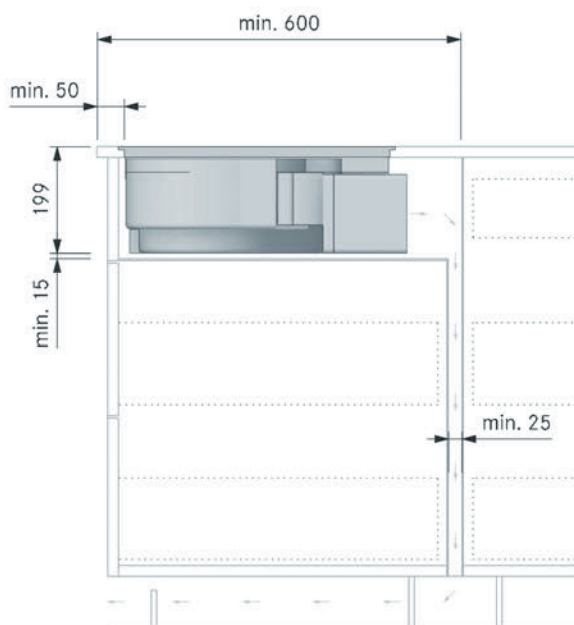
PURSU

(linka 600)



PURSU s oboustranným vloženým dnem

(ostrůvek)



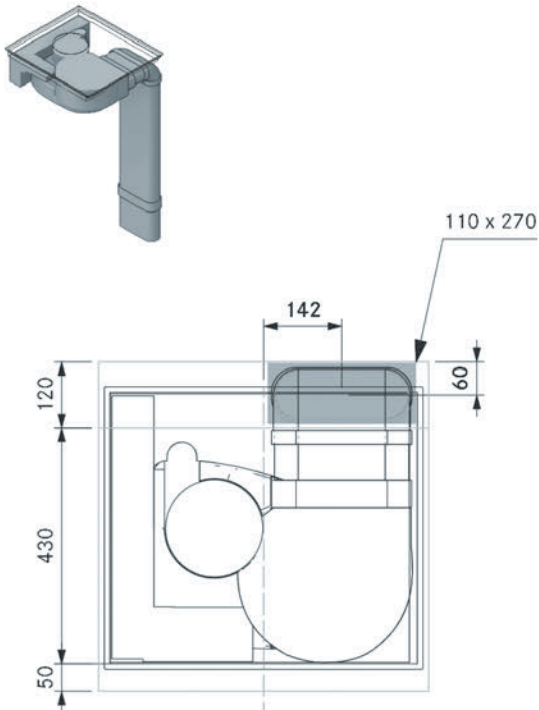
Aby bylo možné zajistit optimální výkon odsávání, musí být u zpětného proudění vzduchu zajištěn otvor pro zpětné proudění nejméně 500 cm².

Vrtané otvory

BORA S Pure

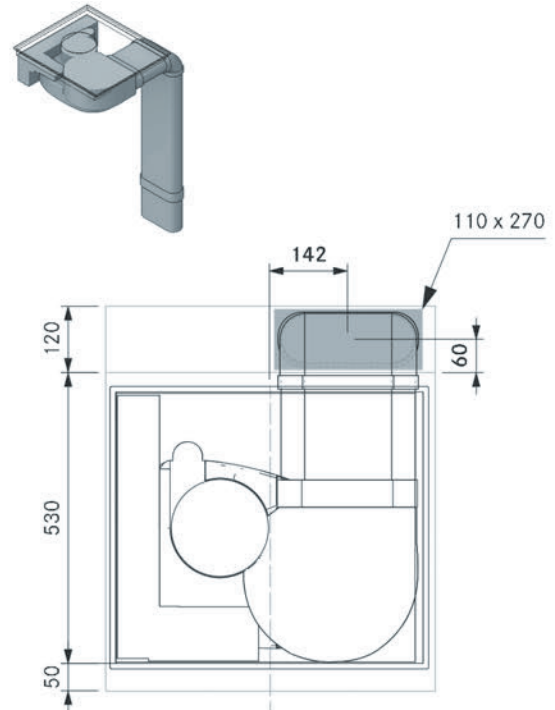
PURSA s plochým potrubím EFS750

(linka; hloubka 600)



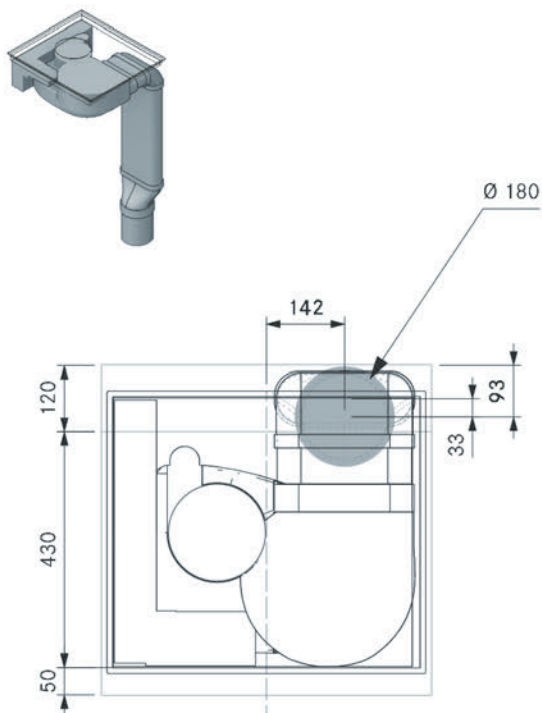
PURSA s plochým potrubím EFS750

(ostrůvek; hloubka 700)



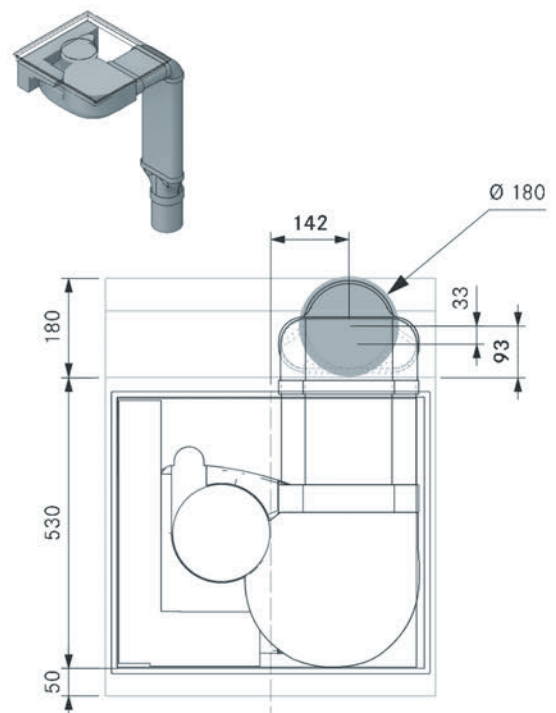
PURSA s plochým potrubím EFS750, rovný přechodový kus EFRG

(linka)



PURSA s plochým potrubím EFS750, rovný přechodový kus EFRG

(ostrůvek)



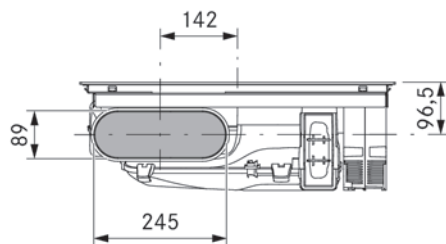
Rozměry potrubní přípojky

BORA S Pure

Rozměry potrubní přípojky

PURSA

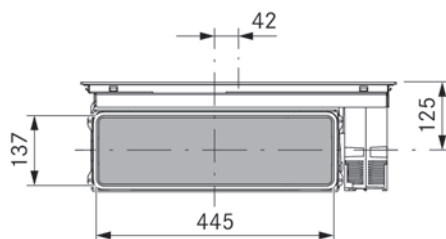
s potrubní přípojkou BORA Ecotube



Rozměry potrubní přípojky

PURSU

pro zpětné proudění vzduchu na zadní stěně korpusu



Výřez v zadní stěně PURSU

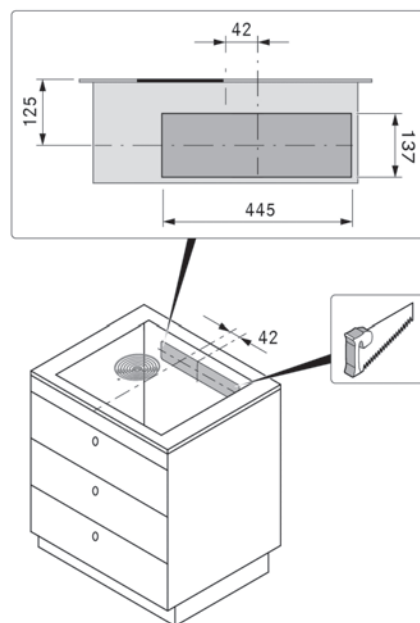
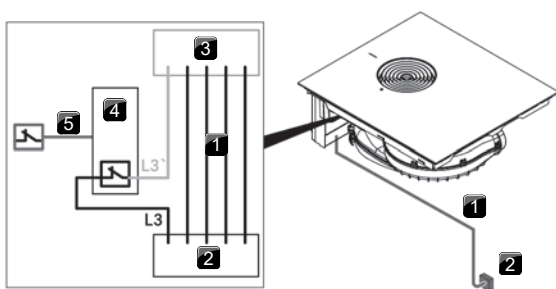


Schéma zapojení

BORA S Pure



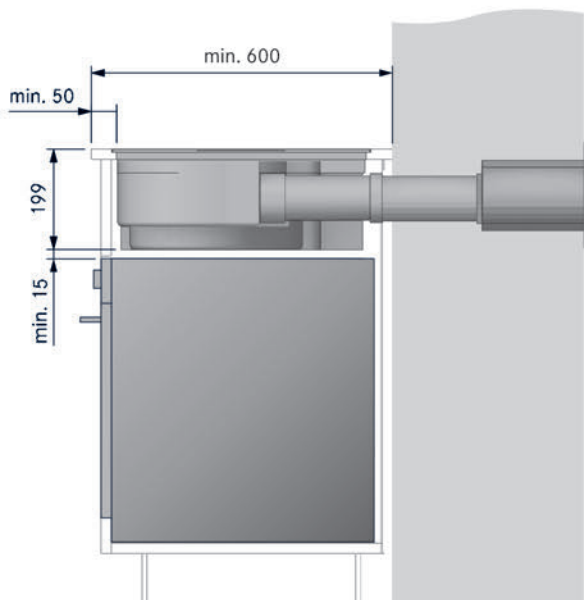
- [1] Napájecí kabel pro varnou desku s odsavačem (musí dodat zákazník)
- [2] Síťová přípojka L1/L2/L3/N/PE (jistič min. 3 x 16 A)
- [3] Napájení varné desky s odsavačem varné desky
- [4] Spínací relé
- [5] Spojení S1 a spínacího relé (např. radiové spojení)
- [S1] Kontakt externího spínače (např. okenní kontaktní spínač pro provoz ve variantě s odtahem ven s ohništěm)

Schéma zapojení ukazuje vždy maximální počet požadovaných možností přípojek a slouží pouze pro účely plánování. Samotné připojení může provádět pouze kvalifikovaný personál za použití návodu k obsluze.

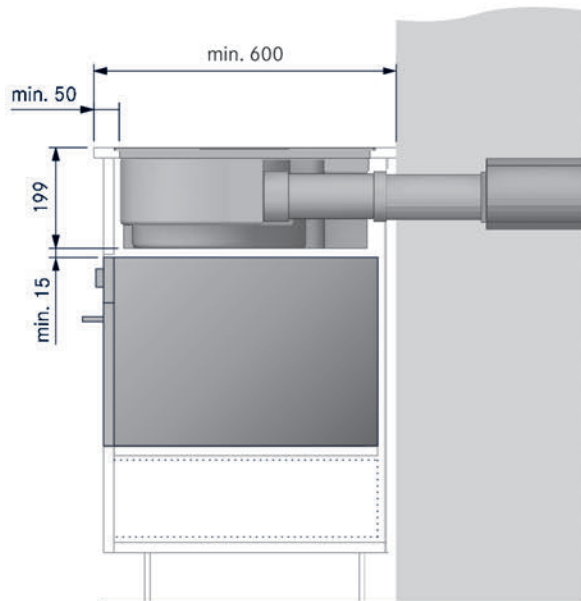
Vestavba nad troubu

BORA S Pure

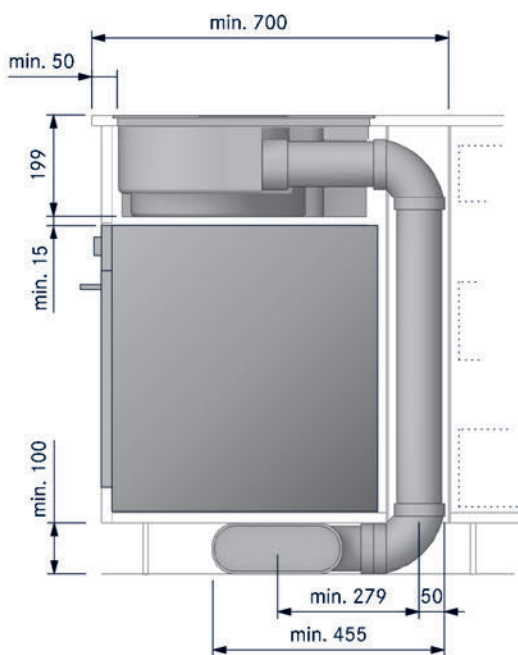
PURSA s prouděním vzduchu přímo dozadu do
koncovky do zdi a pod tím trouba s ≈ 60 cm



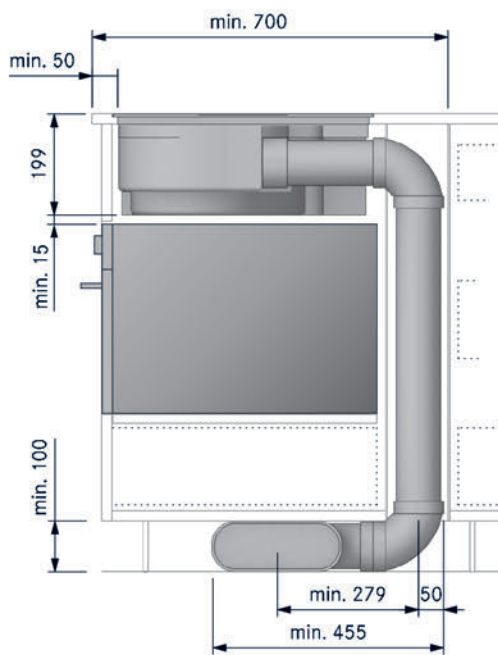
PURSA s prouděním vzduchu přímo dozadu do
koncovky do zdi a pod tím trouba s ≈ 45 cm



PURSA s odtahem ven v soklu
a pod tím trouba s ≈ 60 cm



PURSA s odtahem ven v soklu
a pod tím trouba s ≈ 45 cm



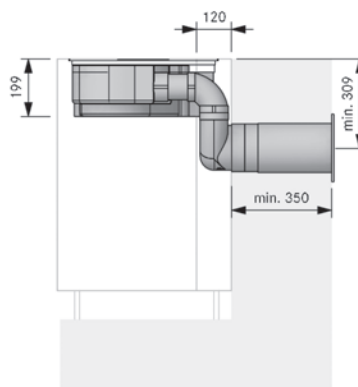
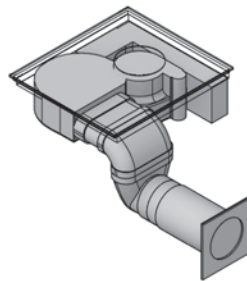
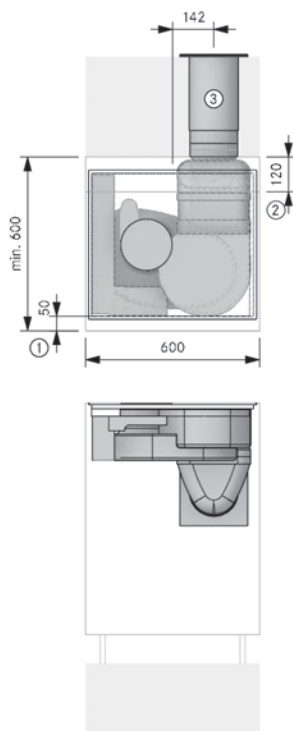
Vzorové plány

BORA S Pure

Montáž musí probíhat výhradně podle platných norem, předpisů a zákonů. Další vzorové plány viz partner.bora.com

PURSA – varianta odtah ven

SPA10140 pracovní deska vzadu, husí krk UEBR



Pokyny k plánování

- 1 Min. 50 mm od okraje výřezu. Tento rozměr je doporučovaný. Závazný rozměr zjistíte u svého výrobce pracovní desky.
- 2 Prostorové požadavky na techniku
- 3 Průměr vrtaného otvoru min. 180 mm. Musí vyfukovat rovně bez ohledu na povětrnostní podmínky.

Produkty BORA

PURSA S Pure indukční varná deska s integrovaným odsavačem – odtah ven

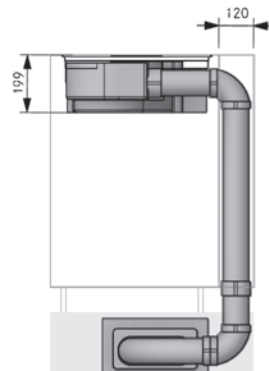
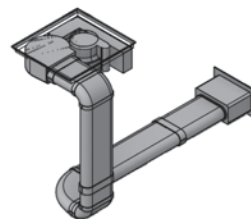
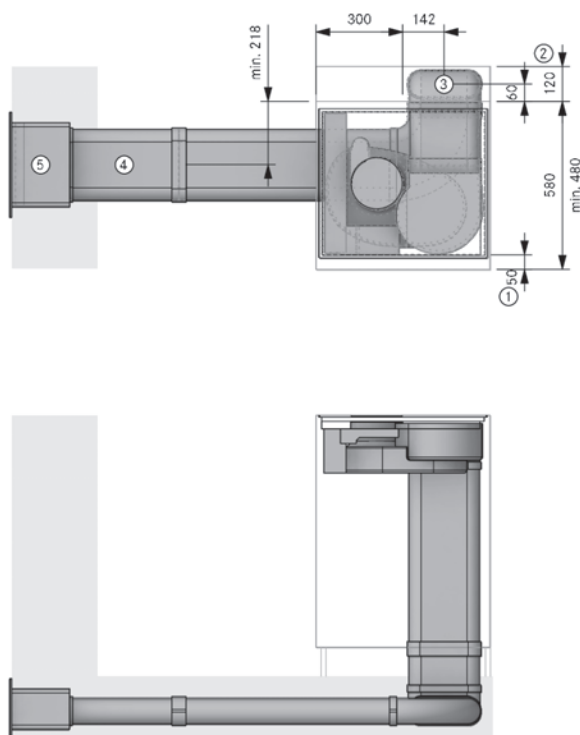
Produkt BORA Ecotube

- 1x EFV/1 potrubní přípojka plochá
- 1x EFBV90/1 koleno 90° ploché vertikální
- 1x UEBR/1 3box kulatá koncovka do zdi
- 1x EFS750/1 ploché potrubí s přepážkou 750 mm
- 1x ERV/1 potrubní přípojka kulatá
- 1x EFR90/1 přechodový kus 90° plochý kulatý
- 1x ER750/1 kulaté potrubí 750 mm

U všech tvarových dílů s daným tvarem hrdla je těsnicí materiál obsažen v balení.

PURSA – varianta odtah ven

SPA30410 podlaha vlevo UEBF



Pokyny k plánování

- 1 Min. 50 mm od okraje výřezu. Tento rozměr je doporučovaný. Závazný rozměr zjistíte u svého výrobce pracovní desky
- 2 Prostorové požadavky na techniku
- 3 Spojovací bod Ecotube
- 4 Montáž v podlaze podle normy DIN 18560-2 (zcela ve vyrovnávací vrstvě). Pokud se montáž odchyluje od normy DIN 18560-2, musí být podlaha opatřena stěrkou s výztuží.
- 5 Otvor ve stěně 310 x 155 mm. Musí vyfukovat rovně bez ohledu na povětrnostní podmínky.

Produkty BORA

1x PURSA S Pure indukční varná deska s integrovaným odsavačem – odtah ven

Produkt BORA Ecotube

- 1x EFBH90/1 koleno 90° ploché horizontální
- 2x EFBV90/1 koleno 90° ploché vertikální
- 3x EFV/1 potrubní přípojka plochá
- 1x UEBF/1 3box koncovka do zdi
- 3x EFS750/1 ploché potrubí s přepážkou 750 mm

U všech tvarových dílů s daným tvarem hrdla je těsnicí materiál obsažen v balení.

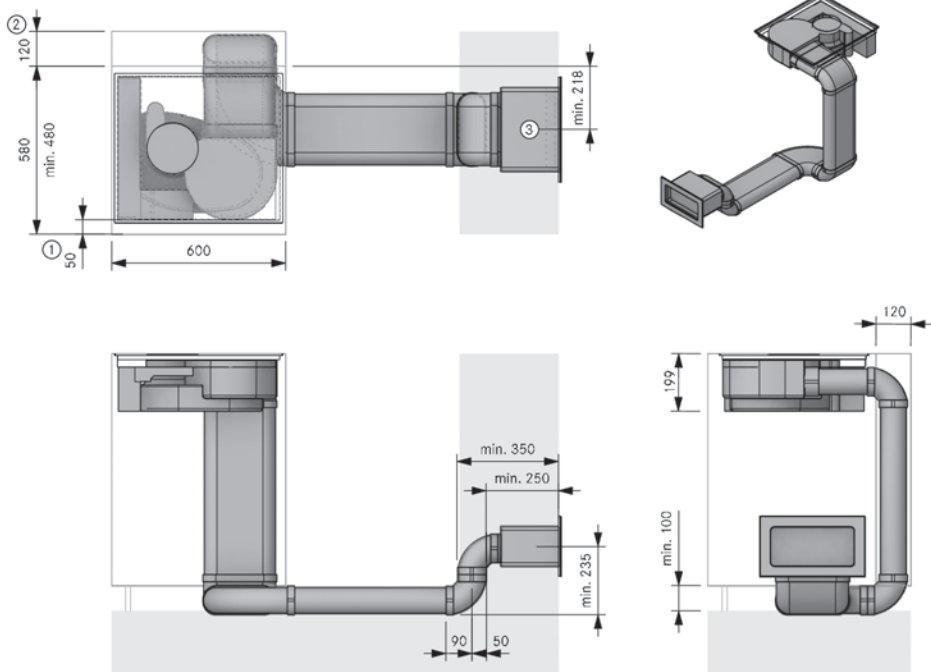
Vzorové plány

BORA S Pure

Montáž musí probíhat výhradně podle platných norem, předpisů a zákonů. Další vzorové plány viz partner.bora.com

PURSA – varianta odtah ven

SPA20230 sokl vpravo, husí krk UEBF



Pokyny k plánování

- 1 Min. 50 mm od okraje výřezu. Tento rozměr je doporučený. Závazný rozměr zjistíte u svého výrobce pracovní desky
- 2 Prostorové požadavky na techniku
- 3 Otvor ve stěně 310 x 155 mm. Musí vyfukovat rovně bez ohledu na povětrnostní podmínky.

Produkty BORA

- 1x PURSA S Pure indukční varná deska s integrovaným odsavačem - odtah ven

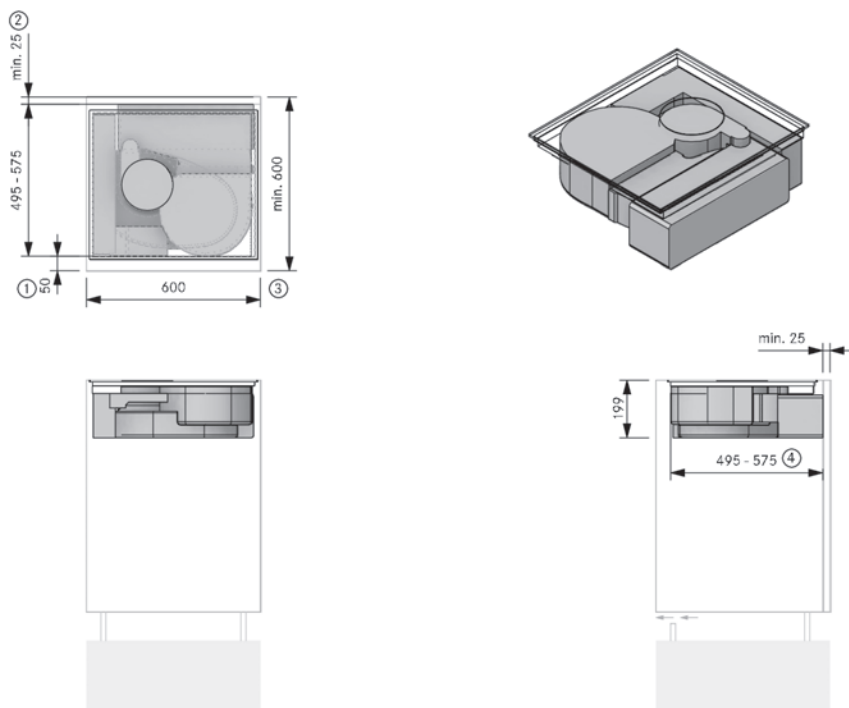
Produkt BORA Ecotube

- 1x EFBH90/1 koleno 90° ploché horizontální
- 4x EFBV90/1 koleno 90° ploché vertikální
- 1x EFV/1 potrubní přípojka plochá
- 1x UEBF/1 3box koncovka do zdi
- 3x EFS750/1 ploché potrubí s přepážkou 750 mm

U všech tvarových dílů s daným tvarem hrdla je těsnicí materiál obsažen v balení.

PURSUA – varianta recirkulace

SPU10000 recirkulace



Pokyny k plánování

- 1 Min. 50 mm od okraje výřezu. Tento rozměr je doporučený. Závazný rozměr zjistíte u svého výrobce pracovní desky
- 2 Min. vzdálenost 25 mm mezi zadní stěnou korpusu a vedlejším dílem je třeba dodržet.
- 3 Otvory pro zpětné proudění vzduchu celkem min. 500 cm²
- 4 U mimořádně velkých skříní (> 575 mm) musí být namontován oboustranný ochranný kryt kabeláže.

Produkty BORA

- 1x PURSU S Pure indukční varná deska s integrovaným odsavačem - recirkulace

BORA Basic

Varný systém s odsavačem se sálavým tělesem a účinným odsavačem par.

Kompaktní varná deska se sálavým topným tělesem

Sálavá topná tělesa přenášejí teplo na nádobí. Na této desce můžete vařit v jakémkoli nádobí – včetně keramických nebo měděných hrnců.

Bleskové rozeřtání

Na varnou desku se sálavým topným tělesem má Basic Hyper neuvěřitelně rychlý čas zahřátí. Hyper varná zóna je varná zóna se sálavým topným tělesem, která má při zesílené úrovni výkonu až o 50 procent vyšší výkon.

Ochrana proti přetečení do otvoru odsavače

Zvýšený otvor přívodní trysky zabraňuje, aby do odsavače vnikla z varné desky vylitá tekutina.





BHA

Basic Hyper varná deska s integrovaným odsavačem – odtah ven

BHU

Basic Hyper varná deska s integrovaným odsavačem – recirkulace



GP4ED

Přívodní tryska pro Basic/GP4



KFR760AB

Rám varné desky pro šířku 760 mm



USL5 15

Postranní lišty pro hloubku varné desky 515 mm

USL5 15AB

Postranní lišty pro hloubku varné desky 515 mm All Black

BHA

Basic Hyper varná deska s integrovaným odsavačem – odtah ven

Technické údaje

Vícefázové napájecí napětí	380 – 415 V 2N / 3N
Napětí 1fázové přípojky	220 – 240 V
Frekvence	50 – 60 Hz
Příkon max.	7000 W
Jistič / 3fázové napájení	3 x 16 A
Jistič / 2fázové napájení	2 x 16 A
Jistič / 1fázové napájení	1 x 32 A
Rozměry (šířka x hloubka x výška)	760 x 515 x 196 mm
Hmotnost (vč. příslušenství/obalu)	25 kg
Materiál povrchu	Sklokeramika
Výkonové stupně odsavače	1, 2, P
Výkonové stupně varné desky	1 – 9, P
Velikost předních varných zón	Ø 210 mm
Velikost zadních varných zón	Ø 140 mm
Výkon předních varných zón	2300 W
Výkon zadních varných zón	1200 W
Výkon předních varných zón (zesílená úroveň výkonu)	3000 W
Potrubní přípojka	BORA Ecotube

Popis produktu

- Kompaktní varná deska se sálavým topným tělesem
- Nízká hlasitost
- Snadné čištění
- Tukový filtr z nerezové oceli

Funkce

Zesílená úroveň výkonu, dojezdová automatika, automatický přehřev, funkce udržování teploty, časovač varné zóny, časovač

Bezpečnostní vybavení

Dětská pojistka, indikace zbytkového tepla, bezpečnostní vypnutí, ochrana proti přehřátí

Rozsah dodávky

Hyper varná deska s integrovaným odsavačem – odtah ven BHA, přívodní tryska GP4ED, tukový filtr z nerezové oceli, prodlužovací nástavec na odtahový kanál horizontální BLAVH1, návod k použití a montáži, montážní příslušenství

Příslušenství

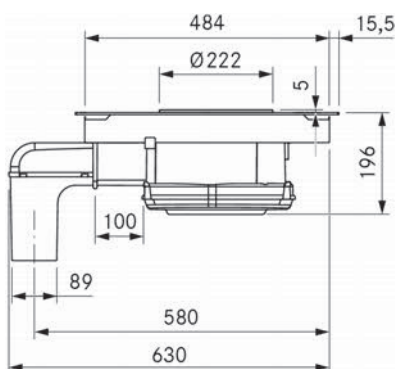
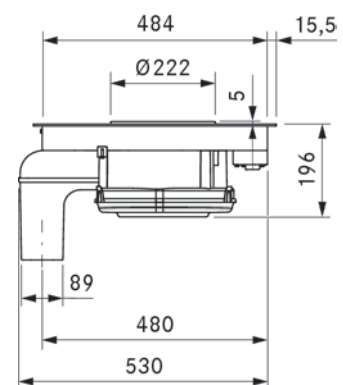
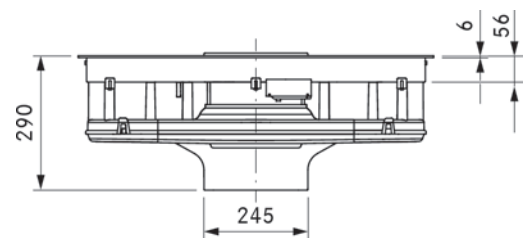
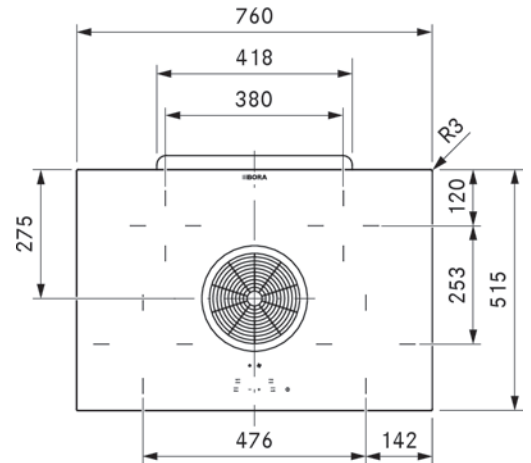
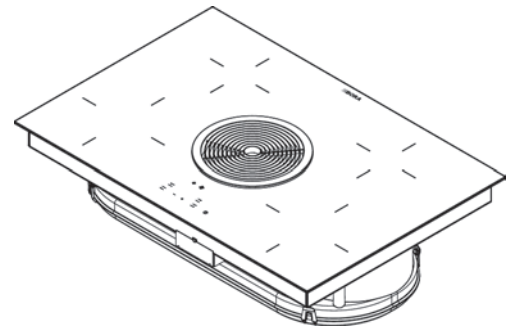
Tukový filtr z nerezové oceli BFF, přívodní tryska pro Basic/GP4 GP4ED, těsnící páska UDB25, rám varné desky KFR760AB, postranní lišty USL515/USL515AB, prodlužovací nástavec na odtahový kanál BLAVH1, montážní sada pro recirkulaci BUSU

Pokyny k produktu a plánování

- Napájecí kabel musí dodat zákazník
- Přední síťová zásuvka
- Možná plošně zarovnaná montáž nebo montáž na povrch
- Pod varnou deskou musí být zajištěno dostatečné odvětrávání
- Lze kombinovat se všemi zásuvkami BORA

Varianta montáže

Pohled z boku s horizontálním prodlužovacím nástavcem na odtahový kanál BLAVH1:



BHU

Basic Hyper varná deska s integrovaným odsavačem – recirkulace

Technické údaje

Vícefázové napájecí napětí	380 – 415 V 2N / 3N
Napětí 1fázové přípojky	220 – 240 V
Frekvence	50 – 60 Hz
Příkon max.	7000 W
Jistič / 3fázové napájení	3x 16 A
Jistič / 2fázové napájení	2x 16 A
Jistič / 1fázové napájení	1x 32 A
Rozměry (šířka x hloubka x výška)	760 x 515 x 196 mm
Hmotnost (vč. příslušenství/obalu)	25 kg
Materiál povrchu	Sklokeramika
Výkonové stupně odsavače	1, 2, P
Výkonové stupně varné desky	1 – 9, P
Velikost výfukového otvoru	650 x 90 mm
Velikost předních varných zón	Ø 210 mm
Velikost zadních varných zón	Ø 140 mm
Výkon předních varných zón	2300 W
Výkon zadních varných zón	1200 W
Výkon předních varných zón (zesílená úroveň výkonu)	3000 W
Filtrační materiál	Aktivní uhlí s iontovým výměníkem
Maximální životnost filtru	150 h (1 rok)
Potrubní přípojka	BORA Ecotube

Popis produktu

- Varná deska se sálavým topným tělesem
- Kompaktní velikost
- Nízká hlasitost
- Snadné čištění
- Tukový filtr z nerezové oceli
- Účinné odstraňování zápachu díky filtru s aktivním uhlím

Funkce

- Zesílená úroveň výkonu
- Dojezdová automatika
- Automatický přehřev
- Funkce udržování teploty
- Časovač varné zóny
- Krátkodobý časovač
- Indikátor údržby filtru

Bezpečnostní vybavení

Dětská pojistka, indikace zbytkového tepla, bezpečnostní vypnutí, ochrana proti přehřátí

Rozsah dodávky

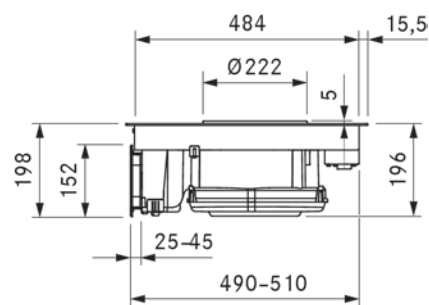
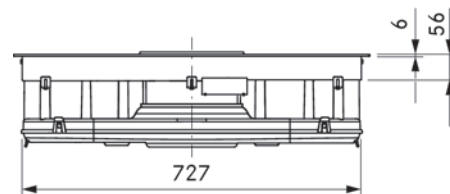
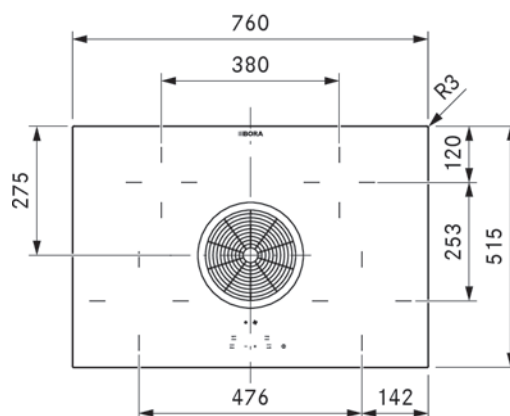
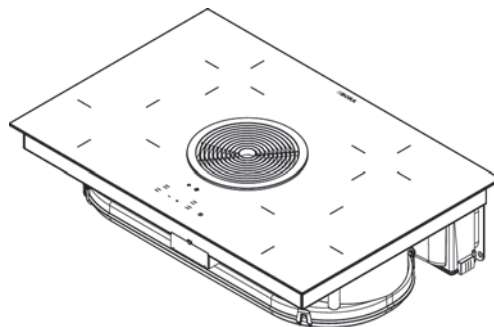
Hyper varná deska s integrovaným odsavačem – recirkulace BHU, přívodní tryska GP4ED, tukový filtr z nerezové oceli, filtr s aktivním uhlím BAKFS, teleskopický výsuv, návod k použití a montáži, montážní příslušenství

Příslušenství

Sada filtrů s aktivním uhlím BAKFS, tukový filtr z nerezové oceli BFF, přívodní tryska pro Basic/GP4 GP4ED, těsnicí páska UDB25, rám varné desky KFR760AB, postranní lišty USL515/USL515AB, prodlužovací nástavec na odtahový kanál BLAVH1, montážní sada pro recirkulaci BUSAE

Pokyny k produktu a plánování

- Napájecí kabel musí dodat zákazník
- Přední síťová zásuvka
- Možná plošně zarovnaná montáž nebo montáž na povrch
- Pod varnou deskou musí být zajištěno dostatečné odvětrávání
- Lze kombinovat se všemi zásuvkami BORA



Datový list

BORA Basic

Informace o produktu dle nařízení v přenesené pravomoci (EU) č. 65/2014 a nařízení (EU) č. 66/2014.

Výrobce	BORA		
Charakteristika modelu	BHA		
	Symbol	Hodnota	Jednotka
Spotřeba energie			
Roční spotřeba energie	AEC_{hood}	85,1	kWh/a
Třída energetické účinnosti	-	C	-
Index energetické účinnosti	EEI_{hood}	82,8	-
Převrácovaný objem			
Účinnost proudění tekutin	FDE_{hood}	15,1	-
Třída účinnosti proudění tekutin	-	D	-
Průtok vzduchu při minimální rychlosti v běžném provozu	-	344	m ³ /h
Průtok vzduchu při maximální rychlosti v běžném provozu	-	481	m ³ /h
Průtok vzduchu v režimu na rychlý nebo intenzivní chod (zesílená úroveň výkonu)	-	596	m ³ /h
Maximální průtok vzduchu	Q_{max}	625,6	m ³ /h
Měřený objem vzduchu v bodě nejvyšší účinnosti	Q_{BEP}	340,2	m ³ /h
Měřený tlak vzduchu v bodě nejvyšší účinnosti	P_{BEP}	255	Pa
Naměřený elektrický příkon v bodě nejvyšší účinnosti	W_{BEP}	159,0	W
Koeficient zvýšení času	f	1,5	-
Osvětlení			
Účinnost osvětlení	LE_{hood}	*	lx/W
Třída účinnosti osvětlení	-	*	-
Jmenovitý výkon systému osvětlení	W_I	*	W
Průměrná intenzita systému osvětlení na varné ploše	E_{middle}	*	lx
Odlučování tuků			
Účinnost filtrace tuku	GFE_{hood}	94,7	%
Třída účinnosti filtrace tuku	-	B	-
Emise hluku šířeného vzduchem			
Hodnota akustického výkonu při minimální dostupné rychlosti v běžném provozu	I_{WA}	56	dB re 1 pW
Hodnota akustického výkonu při maximální dostupné rychlosti v běžném provozu	I_{WA}	63	dB re 1 pW
Hodnota akustického výkonu v režimu na rychlý nebo intenzivní chod (zesílená úroveň výkonu)	I_{WA}	68	dB re 1 pW
Hodnota akustického tlaku při minimální dostupné rychlosti v běžném provozu**	I_{pA}	43	dB re 20 μPa
Hodnota akustického tlaku při maximální dostupné rychlosti v běžném provozu**	I_{pA}	50	dB re 20 μPa
Hodnota akustického tlaku v režimu na rychlý nebo intenzivní chod (zesílená úroveň výkonu)**	I_{pA}	55	dB re 20 μPa
Příkon			
Příkon ve vypnutém stavu	P_o	0,35	W
Příkon v zapnutém stavu	P_s	*	W

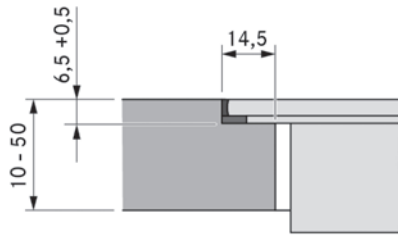
* Nevztahuje se na tento spotřebič.

** Nepovinný údaj

Rozměry výřezu

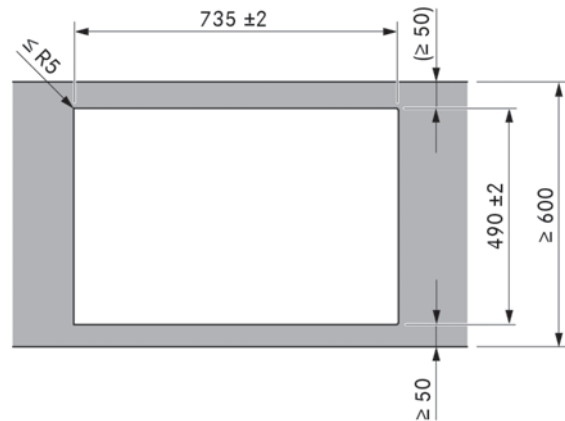
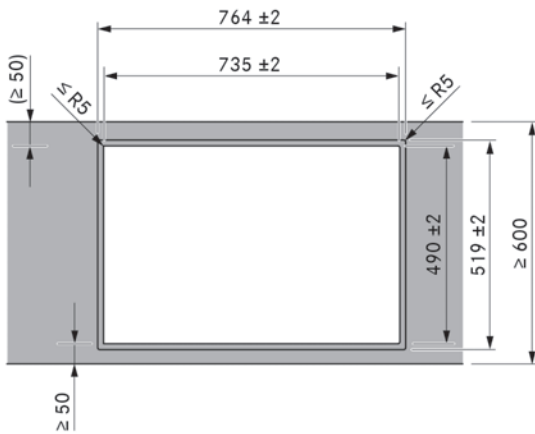
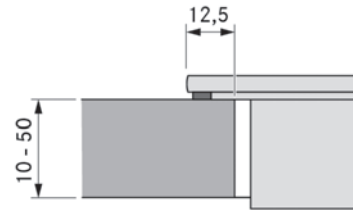
BORA Basic

Plošně zarovnaná montáž



Montáž na povrch

(s rámem varné desky nebo bez něj)



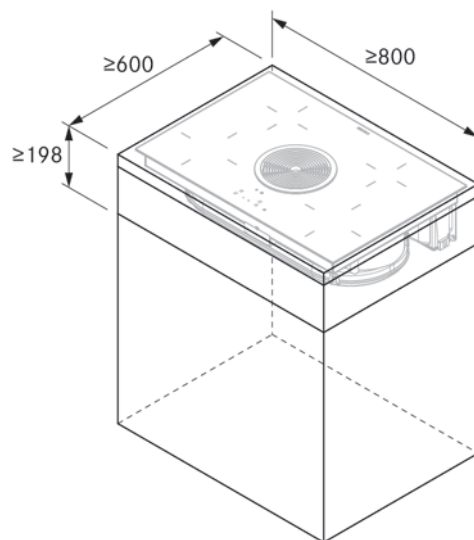
Další pokyny k plánování:

- Společnost BORA doporučuje minimální rozměr 50 mm od přední hrany pracovní desky až po výřez v pracovní desce.
- Tolerance u rozměrů výřezu +/- 2 mm.
- Po obvodu vestavěných spotřebičů je stanovena mezera 2 mm.
- Dodržujte pokyny výrobce pracovní desky týkající se vhodnosti pracovní desky. Výřezy pracovní desky se musí utěsnit vhodnými prostředky proti vlhkosti, nebo případně opatřit tepelnou izolací (např. u pracovních desek z corianu nebo HiMacs).

Minimální montážní rozměry

BORA Basic

BHA/BHU

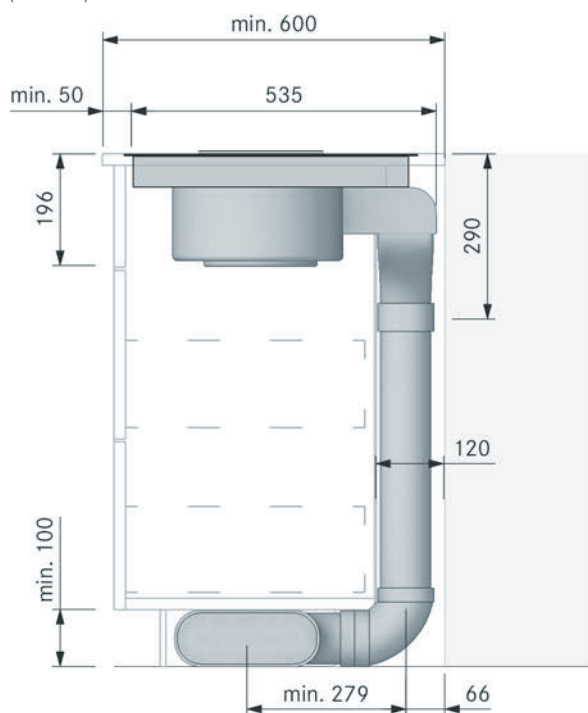


Montážní díly

BORA Basic

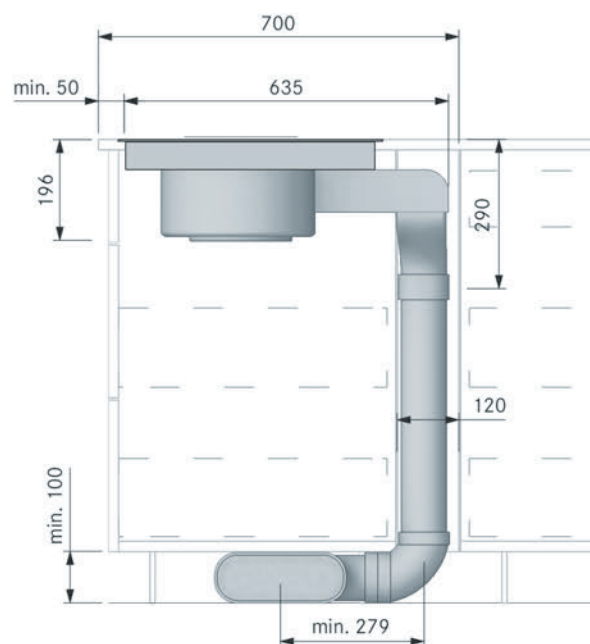
Basic odtah ven

(linka 600)



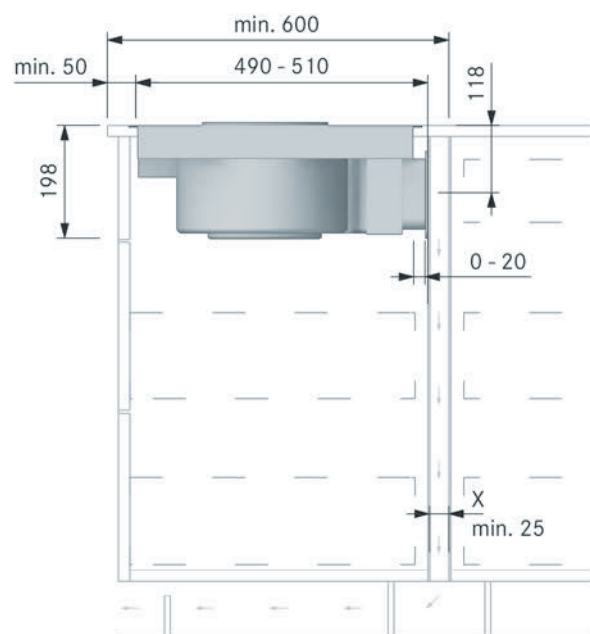
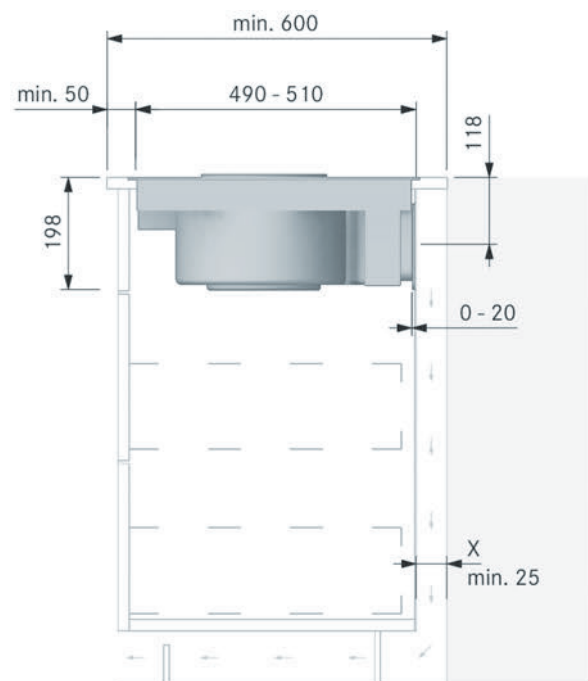
Basic odtah ven

(ostrůvek 700)



Basic recirkulace

(linka 600)



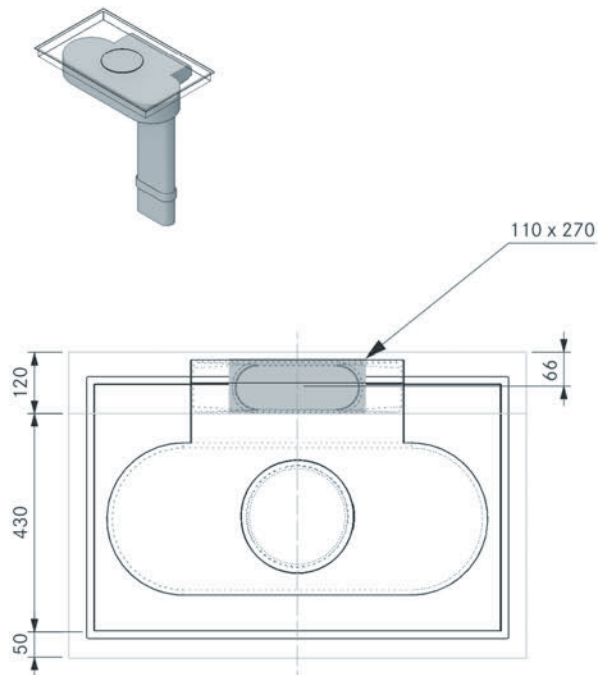
Aby bylo možné zajistit optimální výkon odsávání, musí být u zpětného proudění vzduchu zajištěn otvor pro zpětné proudění nejméně 500 cm².

Vrtané otvory

BORA Basic

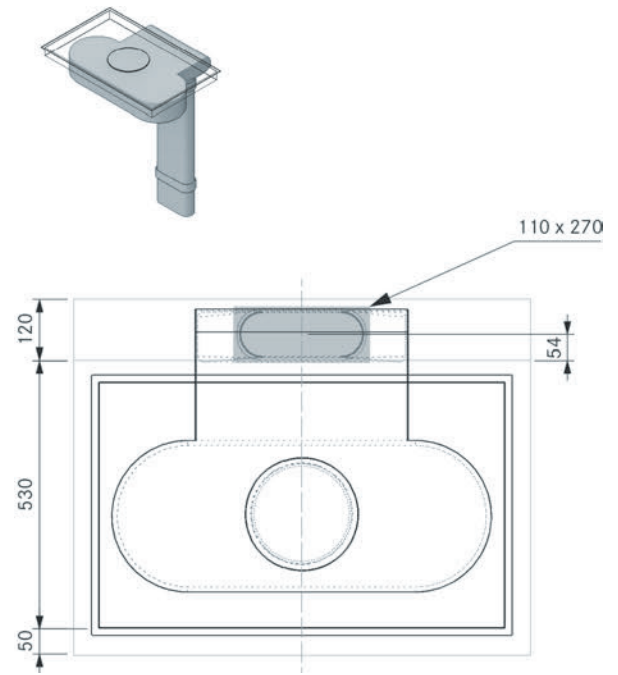
Basic s plochým potrubím EFS750

(hloubka 600)



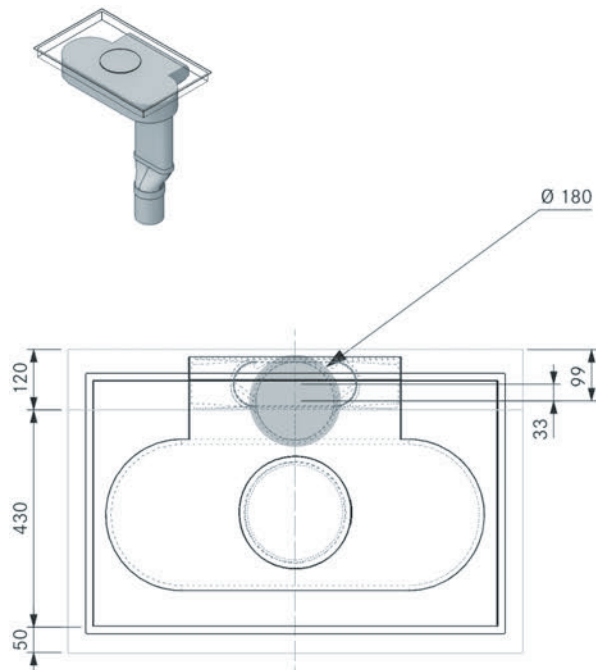
Basic s plochým potrubím EFS750

(hloubka 700)



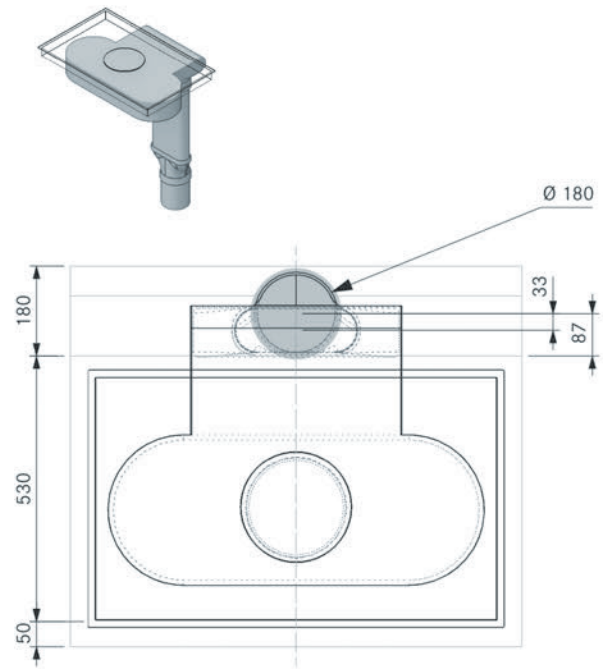
Basic s plochým potrubím EFS750, rovný přechodový kus EFRG

(linka)



Basic s plochým potrubím EFS750, rovný přechodový kus EFRG

(ostrůvek)

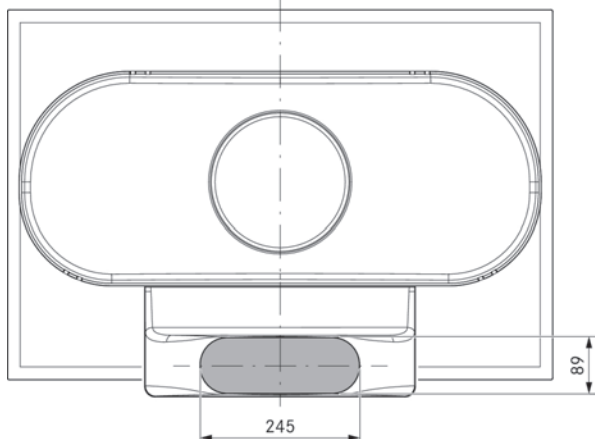


Rozměry potrubní přípojky

BORA Basic

Rozměry potrubní přípojky BHA

s potrubní přípojkou BORA Ecotube



Rozměry potrubní přípojky BHU

s vlnovcem

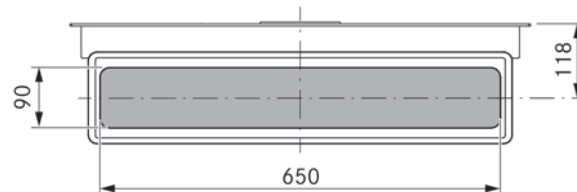
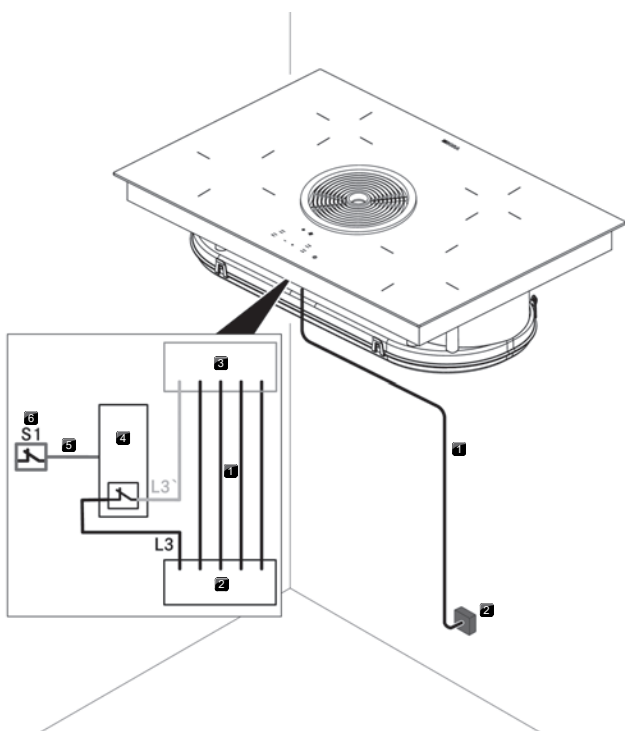


Schéma zapojení

BORA Basic



- [1] Napájecí kabel pro varnou desku s odsavačem (musí dodat zákazník)
- [2] Síťová přípojka L1/L2/L3/N/PE (jistič min. 3 x 16 A)
- [3] Napájení varné desky s odsavačem varné desky
- [4] Spínací relé
- [5] Spojení S1 a spínacího relé (např. radiové spojení)
- [6] S1 – kontakt externího spínače (např. okenní kontaktní spínač pro provoz ve variantě s odtahem ven s ohništěm)

Schéma zapojení ukazuje vždy maximální počet požadovaných možností přípojek a slouží pouze pro účely plánování. Samotné připojení může provádět pouze kvalifikovaný personál za použití návodu k obsluze.

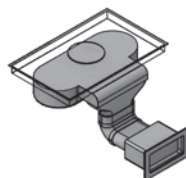
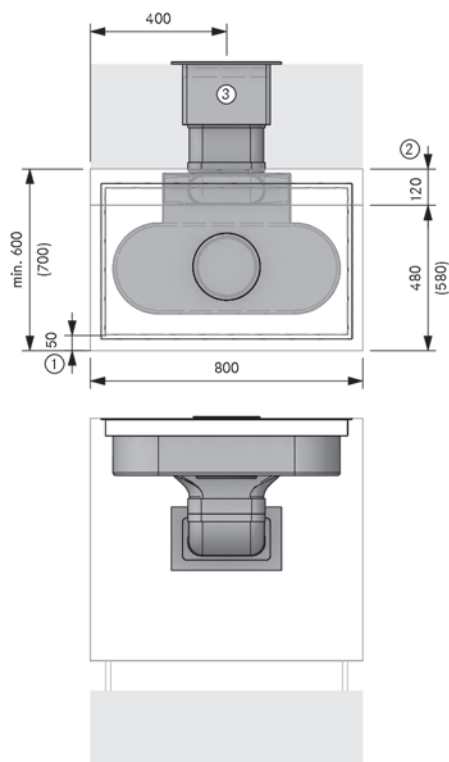
Vzorové plány

BORA Basic

Montáž musí probíhat výhradně podle platných norem, předpisů a zákonů. Další vzorové plány viz partner.bora.com

BHA – varianta odtah ven

BA10130 pracovní deska vzadu, husí krk UEBF



Pokyny k plánování

- 1 Min. 50 mm od okraje výřezu. Tento rozměr je doporučovaný. Závazný rozměr zjistíte u svého výrobce pracovní desky.
- 2 Prostorové požadavky na techniku
- 3 Otvor ve stěně 310 x 155 mm. Musí vyfukovat rovně bez ohledu na povětrnostní podmínky.

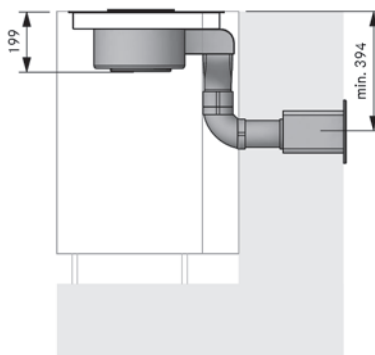
Produkty BORA

- 1x BHA Basic Hyper sklokeramická varná deska s integrovaným odsavačem – odtah ven

Produkt BORA Ecotube

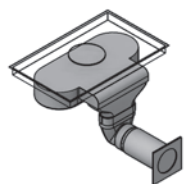
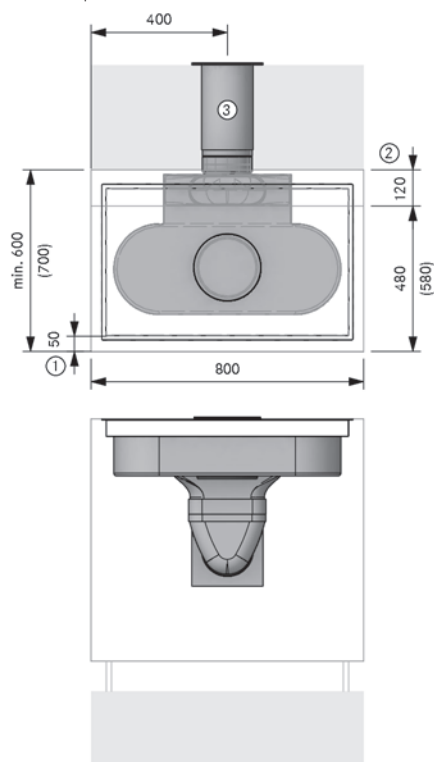
- 1x EFBV90/1 koleno 90° ploché vertikální
- 1x EFV/1 potrubní přípojka plochá
- 1x UEBF/1 3box koncovka do zdi
- 1x EFS750/1 ploché potrubí s přepážkou 750 mm

U všech tvarových dílů s daným tvarem hrdla je těsnící materiál obsažen v balení.



BHA – varianta odtah ven

BA10140 pracovní deska vzadu, husí krk UEBR



Pokyny k plánování

- 1 Min. 50 mm od okraje výřezu. Tento rozměr je doporučovaný. Závazný rozměr zjistíte u svého výrobce pracovní desky
- 2 Prostorové požadavky na techniku
- 3 Průměr vrtaného otvoru min. 180 mm. Musí vyfukovat rovně bez ohledu na povětrnostní podmínky.

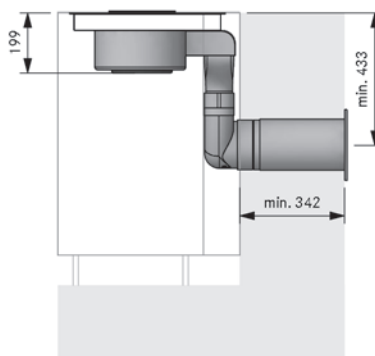
Produkty BORA

- 1x BHA Basic Hyper sklokeramická varná deska s integrovaným odsavačem – odtah ven

Produkt BORA Ecotube

- 1x EFR90/1 přechodový kus 90° plochý kulatý
- 1x EFV/1 potrubní přípojka plochá
- 1x ERV/1 potrubní přípojka kulatá
- 1x UEBR/1 3box kulatá koncovka do zdi
- 1x EFS750/1 ploché potrubí s přepážkou 750 mm
- 1x ER750/1 kulaté potrubí 750 mm

U všech tvarových dílů s daným tvarem hrdla je těsnící materiál obsažen v balení.



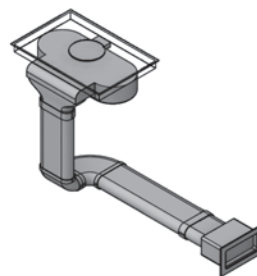
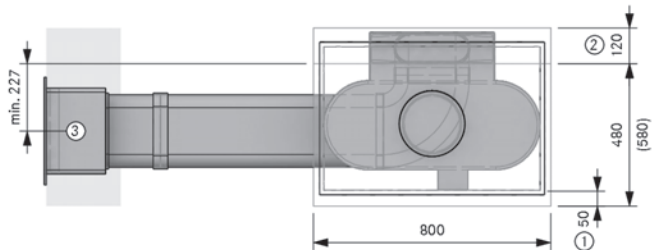
Vzorové plány

BORA Basic

Montáž musí probíhat výhradně podle platných norem, předpisů a zákonů. Další vzorové plány viz partner.bora.com

BHA – varianta odtah ven

BA20410 sokl vlevo UEBF

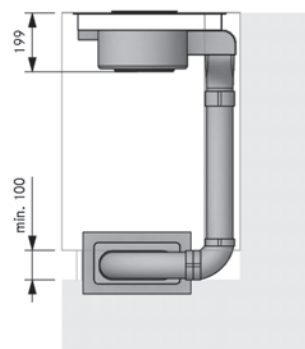
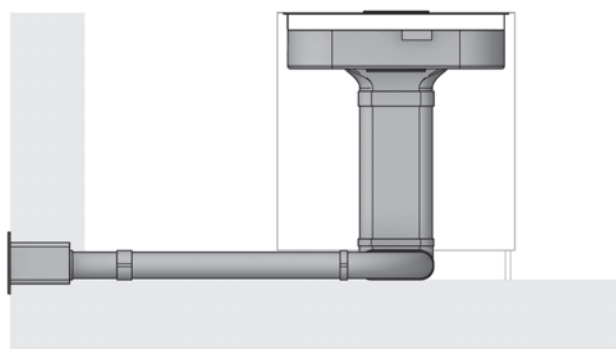


Pokyny k plánování

1. Min. 50 mm od okraje výřezu. Tento rozměr je doporučovaný. Závazný rozměr zjistíte u svého výrobce pracovní desky.
2. Prostorové požadavky na techniku
3. Otvor ve stěně 310 x 155 mm. Musí vyfukovat rovně bez ohledu na povětrnostní podmínky.

Produkty BORA

- 1x BHA Basic Hyper sklokeramická varná deska s integrovaným odsavačem – odtah ven



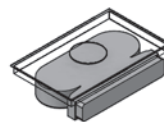
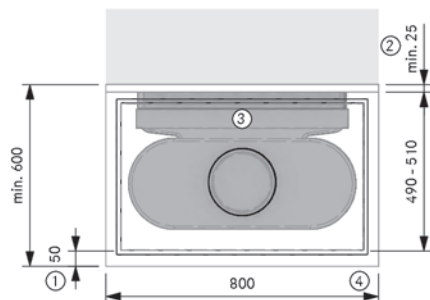
Produkt BORA Ecotube

- 1x EFBH90/1 koleno 90° ploché horizontální
- 1x EFBV90/1 koleno 90° ploché vertikální
- 2x EFV/1 potrubní přípojka plochá
- 1x UEBF/1 3box koncovka do zdi
- 2x EFS750/1 ploché potrubí s přepážkou 750 mm

U všech tvarových dílů s daným tvarem hrdla je těsnicí materiál obsažen v balení.

BHU – varianta recirkulace

BU10000 recirkulace

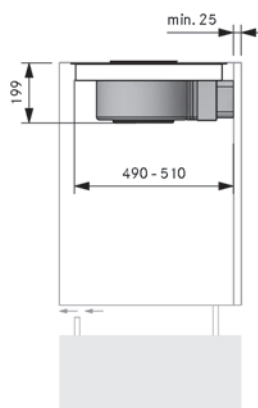
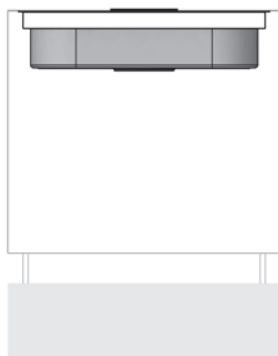


Pokyny k plánování

1. Min. 50 mm od okraje výřezu. Tento rozměr je doporučovaný. Závazný rozměr zjistíte u svého výrobce pracovní desky
2. Prostorové požadavky na techniku
3. Musí být zajištěn přístup pro výměnu filtru
4. Otvory pro zpětné proudění vzduchu celkem min. 500 cm²

Produkty BORA

















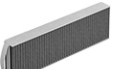






- 1x BHU Basic Hyper sklokeramická varná deska s integrovaným odsavačem – recirkulace



**Příslušenství pro varné systémy
s odsavačem BORA**

Tabulka příslušenství pro varné systémy s odsavačem BORA

Varné systémy s odsavačem

Katalogové číslo	Označení	Pro 3.0	Classic 2.0	M Pure	X Pure	Pure	S Pure	Basic
BAKFS	 Basic sada filtrů s aktivním uhlím (2 ks) BHU/BIU/BFIU							X
BFF	 Basic tukový filtr z nerezové oceli BH/BF							X
CER	 Classic vkládací rám		X					
CKAED	 Classic přívodní tryska		X					
CKAEDAB	 Classic přívodní tryska All Black		X					
CKAFFE	 Classic jednotka tukového filtru		X					
GP4ED	 Přívodní tryska pro Basic/GP4							X
HIW1	 Indukční pánev wok	X	X					
KFR580AB	 Rám varné desky pro šířku 580 mm All Black						X	
KFR760AB	 Rám varné desky pro šířku 760 mm All Black			X		X		X
KFR830AB	 Rám varné desky pro šířku 830 mm All Black				X			
KWGPFI	 Grilovací pánev na celoplošnou indukci	X	X	X	X			
PKA1FF	 Pro tukový filtr z nerezové oceli	X						
PKA1FW	 Pro filtrační nádoba	X						
PKA1VK	 Pro uzavírací klapka	X						
PKA1VKAB	 Pro uzavírací klapka All Black	X						
PKR3 PKR3AB	 Pro kroužek kolečka / Pro kroužek kolečka All Black	X						
KWTS	 Tepan škrabka	X	X					
PUAKF	 Pure filtr s aktivním uhlím			X	X	X	X	
PUED	 Pure přívodní tryska černá			X		X	X	
PUEDB	 Pure přívodní tryska modrá			X		X	X	
PUEDG	 Pure přívodní tryska šedobéžová			X		X	X	
PUEDJ	 Pure přívodní tryska nefritově zelená			X		X	X	

Tabulka příslušenství pro varné systémy s odsavačem BORA

Varné systémy s odsavačem

Katalogové číslo	Označení	Pro 3.0	Classic 2.0	M Pure	X Pure	Pure	S Pure	Basic
PUEDL	 Pure přívodní tryska světle šedá			X		X	X	
PUEDO	 Pure přívodní tryska oranžová			X		X	X	
PUEDR	 Pure přívodní tryska červená			X		X	X	
PUEDS	 Pure přívodní tryska sluneční žlutá			X		X	X	
PUEF	 Pure tukový filtr z nerezové oceli			X	X	X	X	
PULB	 Pure jednotka čističky vzduchu			X	X	X	X	
PULBTA	 Pure jednotka čističky vzduchu s teleskopickým výsuvem			X	X	X		
PUXED2	 X Pure přívodní tryska				X			
UEBFES	 3box koncovka do zdi, ochrana proti neoprávněné manipulaci	X	X	X	X	X	X	X
UEBRES	 3box kulatá koncovka do zdi, ochrana proti neoprávněné manipulaci	X	X	X	X	X	X	X
UFKS	 Okenní kontaktní spínač	X	X	X	X	X	X	X
ULB3AS	 Jednotka čističky vzduchu 3 sada filtrů s aktivním uhlím	X	X					
ULB3X	 Jednotka čističky vzduchu 3	X	X					
ULBF	 Jednotka čističky vzduchu flexibilní	X	X					
USL515	 Postranní lišty pro hloubku varné desky 515 mm		X	X	X	X	X	X
USL515AB	 Postranní lišty pro hloubku varné desky 515 mm All Black		X	X	X	X	X	X
KWPAP1	 7dílná sada hrnců	X	X	X	X	X	X	X
KWPAP2	 2 dílná sada pánví	X	X	X	X	X	X	X
KWPAP3	 Pánev se dvěma uchy	X	X	X	X	X	X	X
KWPAP4	 Sada hrnců Assist 5dílná	X	X	X	X	X	X	X
KWPAP5	 Pánev Assist	X	X	X	X	X	X	X

ULS

Soklový ventilátor EC

Technické údaje

Připojovací napětí	220 - 240 V
Frekvence	50/60 Hz
Příkon max.	170 W
Maximální příkon	max. 1,4 A
Délka síťového připojovacího kabelu	0,6 m
Délka řídicího vedení	0,6 m
Rozměry (šířka x hloubka x výška)	370 x 388 x 100 mm
Hmotnost (vč. příslušenství/obalu)	2,85 kg
Materiál krytu	Plast
Maximální teplota prostředí	40 °C
Potrubní přípojka	BORA Ecotube
Max. přepravovaný objem	750 m ³ /h
Maximální statický tlak	587 Pa

Popis produktu

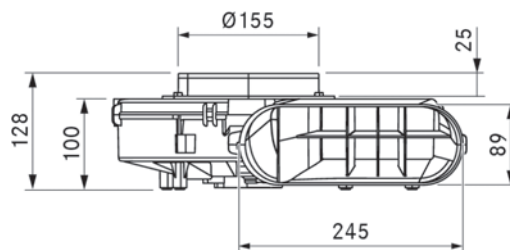
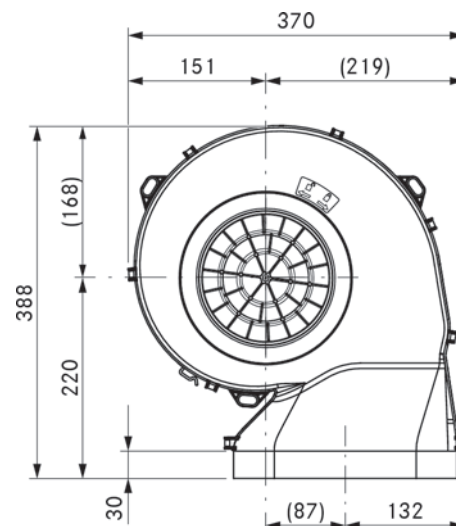
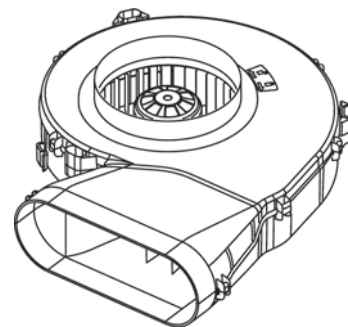
- Variabilní možnosti montáže
- Úsporný ventilátor s technologií EC
- Kompaktní rozměry
- Minimální hmotnost
- Izolace od hluku a vibrací
- Snadná montáž
- Kompletní systém BORA

Rozsah dodávky

Soklový ventilátor ULS, návod k montáži

Pokyny k produktu a plánování

- Montáž se nachází v soklu, v podlaze nebo je zavěšená na strop ve sklepě
- Závěsná montáž: Průměr montážního otvoru ve stropě 180 mm
- Upevňovací body pro montáž ve stropě jsou již integrovány
- Odnímatelné vstupní hrdlo pro výšku soklu od 100 mm



ULA

Externí nástěnný ventilátor EC

Technické údaje

Připojovací napětí	220 - 240 V
Frekvence	50 Hz
Příkon max.	149 W
Maximální příkon	1,26 A
Délka síťového připojovacího kabelu	10 m
Délka řídicího vedení	10 m
Rozměry (šířka x hloubka x výška)	385 x 155 x 410 mm
Hmotnost (vč. příslušenství/obalu)	16,5 kg
Materiál krytu	Pozinkovaná ocel / nerezová ocel
Maximální teplota prostředí	70 °C
Potrubní přípojka	Ø 150 mm
Max. přepravovaný objem	940 m ³ /h
Maximální statický tlak	456 Pa

Popis produktu

- Kompatibilní s potrubním systémem BORA Ecotube
- Úsporný ventilátor s technologií EC
- Kompletní systém BORA

Rozsah dodávky

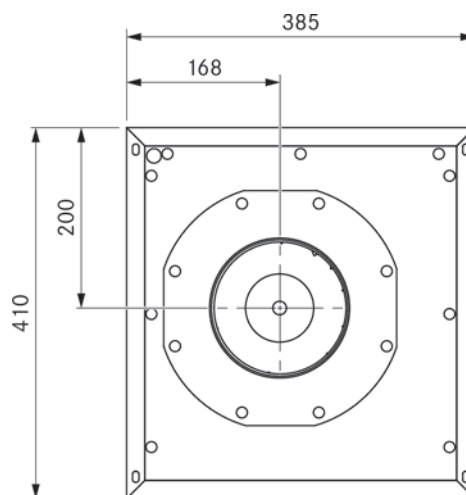
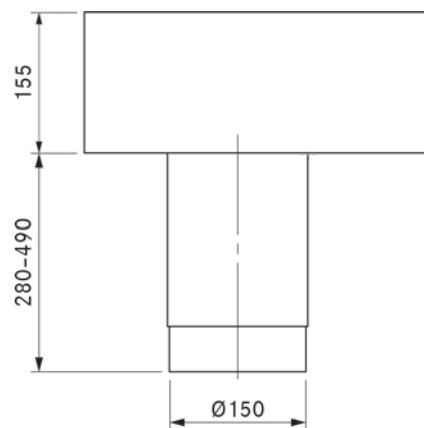
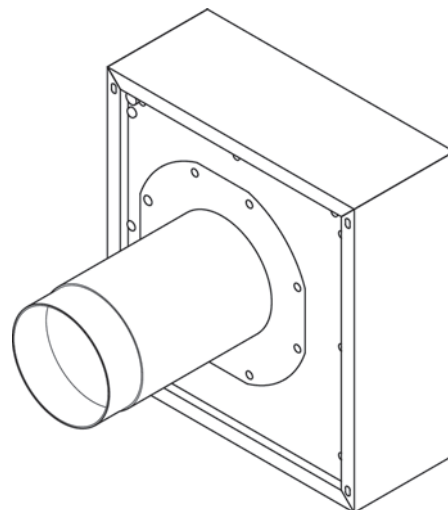
Externí nástěnný ventilátor ULA, teleskopické instalační potrubí s integrovanou zpětnou klapkou, lišta na odvod vzduchu, montážní návod, prázdné potrubí Ø 40 mm x 400 mm pro protažení kabelu, 1,25 m těsnicí páska EPDM

Příslušenství

- Univerzální prodlužovací kabel EC 10 m UVNLE10
- Univerzální nástavec řídicího vedení EC 10 m UVSLE10

Pokyny k produktu a plánování

- Montáž ve vnějších prostorách budovy
- Vhodná tloušťka stěny: 280 - 490 mm
- Odvod vzduchu dolů
- Min. 40 cm vzdálenost pod výstupním otvorem
- Do vnější zdi by mělo být pokud možno předem nainstalováno kanálové podzemní potrubí o průměru 200 mm
- Upevňovací prostředky musí být zajištěny na místě montáže
- Není vhodné pro blower-door test
- Osa zpětné klapky musí být vertikálně vyrovnaná
- 3 m minimální vzdálenost mezi dvěma moduly ventilátoru v potrubním systému



Technické údaje

Připojovací napětí	220 - 240 V
Frekvence	50 Hz
Příkon max.	304 W
Maximální příkon	2,1 A
Délka síťového připojovacího kabelu	10 m
Délka řídicího vedení	10 m
Rozměry (šířka x hloubka x výška)	250 x 215 (500) x 299 mm
Hmotnost (vč. příslušenství/obalu)	6,0 kg
Materiál krytu	Plast
Maximální teplota prostředí	45 °C
Potrubní přípojka	bez redukce Ø 250 mm, s redukcí Ø 155 mm
Max. přepravovaný objem	1215 m ³ /h
Maximální statický tlak	676 Pa

Popis produktu

- Úsporný ventilátor s technologií EC
- Otočná svorkovnice
- Předem namontovaná montážní deska
- Kompletní systém BORA

Rozsah dodávky

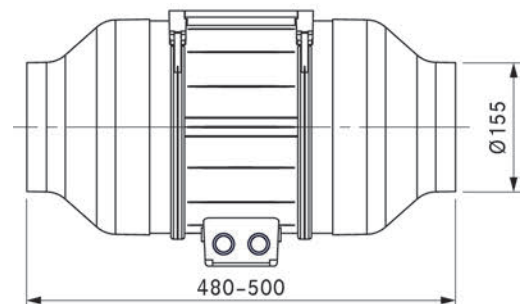
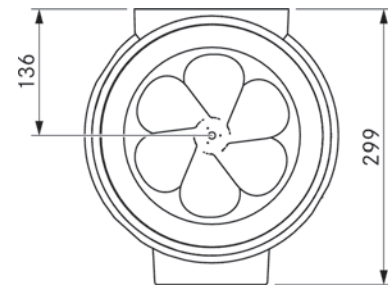
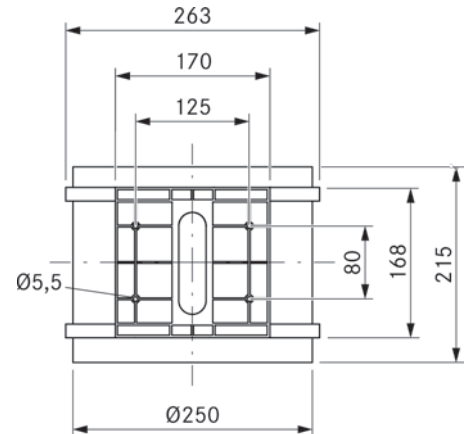
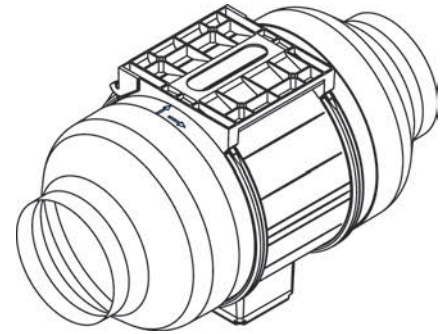
Potrubní ventilátor ULI, trubková redukce Ø 250 na 155 mm ULIRR (2 ks), návod k montáži

Příslušenství

- Univerzální prodlužovací kabel EC 10 m, UVNLE10
- Univerzální nástavec řídicího vedení EC 10 m, UVSLE10

Pokyny k produktu a plánování

- Nelze kombinovat s ostatními moduly ventilátorů.
- Směr proudění vzduchu je označen šipkou
- Při integraci kulatého potrubního systému (Ø cca 155 mm) je nutné namontovat obě redukce potrubí.
- Před a za ventilátorem je nutné dodržet min. 500 mm dráhu odtahu ven
- Svorkovnici je možné otočit do požadované polohy
- Upevňovací prostředky musí být zajištěny na místě montáže
- K montáži je integrována upevňovací deska
- Není vhodné pro montáž v obytném prostoru, žádná instalace do nábytku



ULZ

Střešní ventilátor na taškovou střechu EC

Technické údaje

Připojovací napětí	220 - 240 V
Frekvence	50 Hz
Příkon max.	206 W
Maximální příkon	1,66 A
Délka síťového připojovacího kabelu	10 m
Délka řídicího vedení	10 m
Rozměry (šířka x hloubka x výška)	390 x 500 x 280 mm
Hmotnost (vč. příslušenství/obalu)	16,5 kg
Materiál krytu	Pozinkovaná ocel / nerezová ocel
Maximální teplota prostředí	70 °C
Potrubní přípojka	Ø 150 - 155 mm
Max. přepravovaný objem	1007 m ³ /h
Maximální statický tlak	608 Pa

Popis produktu

- Úsporný ventilátor s technologií EC
- Kompletní systém BORA

Rozsah dodávky

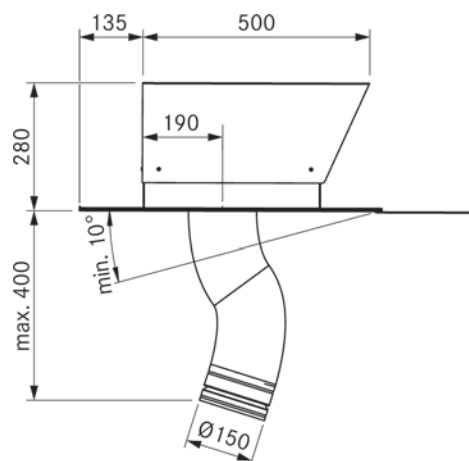
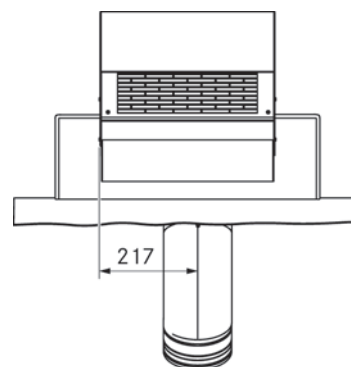
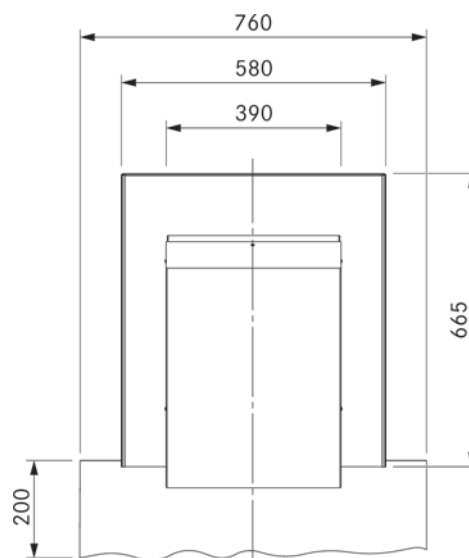
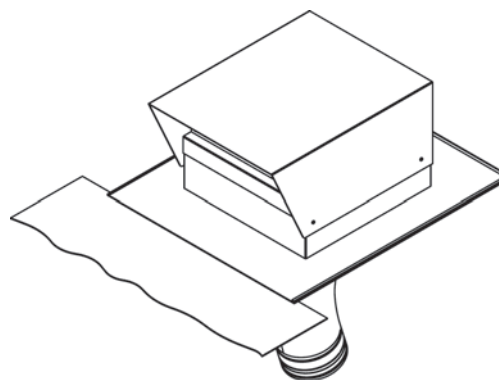
Střešní ventilátor na taškovou střechu ULZ, tkaná hadice se zpětnou klapkou, návod k montáži

Příslušenství

- Univerzální prodlužovací kabel EC 10 m, UVNLE10
- Univerzální nástavec řídicího vedení EC 10 m, UVSLE10

Pokyny k produktu a plánování

- Pro instalaci na taškovou střechu (sklon střechy minimálně 10°)
- Odvod vzduchu dolů
- Plně ohebnou pletenou hadici u ventilátoru je možné pro montáž na povrch natáhnout o maximálně 400 mm do vnitřní strany budovy.
- Případně je nutné nainstalovat odlučovač kondenzované vody
- Upevňovací prostředky musí být zajištěny na místě montáže
- Není vhodné pro blower-door test
- 3 m minimální vzdálenost mezi dvěma moduly ventilátoru v potrubním systému



ULF

Ventilátor na plochou střechu EC

Technické údaje

Připojovací napětí	220 - 240 V
Frekvence	50 Hz
Příkon max.	179 W
Maximální příkon	1,5 A
Délka síťového připojovacího kabelu	10 m
Délka řídicího vedení	10 m
Rozměry (šířka x hloubka x výška)	388 x 388 x 467 mm
Hmotnost (vč. příslušenství/obalu)	16,5 kg
Materiál krytu	Pozinkovaná ocel / hliník
Maximální teplota prostředí	70 °C
Potrubní přípojka	Ø 150 - 155 mm
Max. přepravovaný objem	955 m ³ /h
Maximální statický tlak	657 Pa

Popis produktu

- Úsporný ventilátor s technologií EC
- Kompletní systém BORA

Rozsah dodávky

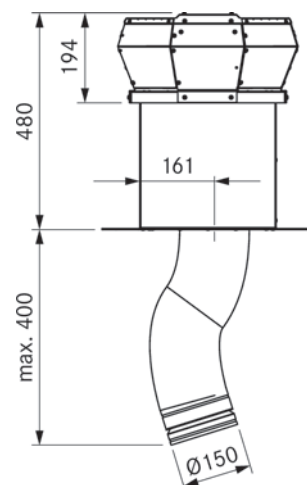
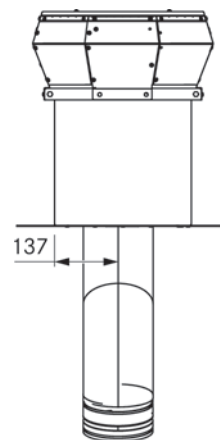
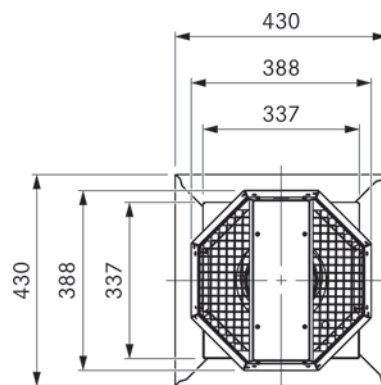
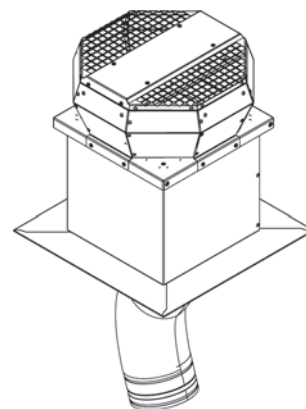
Ventilátor na plochou střechu ULF, tkaná hadice se zpětnou klapkou, návod k montáži

Příslušenství

- Univerzální prodlužovací kabel EC 10 m, UVNLE10
- Univerzální nástavec řídicího vedení EC 10 m, UVSLE10

Pokyny k produktu a plánování

- K instalaci na ploché střeše
- Výdech vzduchu nahoru
- Upevňovací prostředky musí být zajištěny na místě montáže
- Plně ohebnou pletenou hadici u ventilátoru je možné pro montáž na povrch natáhnout o maximálně 400 mm do vnitřní strany budovy.
- Případně je nutné nainstalovat odlučovač kondenzované vody
- Není vhodné pro blower-door test
- 3 m minimální vzdálenost mezi dvěma moduly ventilátoru v potrubním systému



ULIE

Přídavný potrubní ventilátor AC

Technické údaje

Přípojovací napětí	220 - 240 V
Frekvence	50 Hz
Příkon max.	124 W
Maximální příkon	0,6 A
Délka síťového přípojovacího kabelu	10 m
Rozměry (šířka x hloubka x výška)	290 x 260 x 243 mm
Hmotnost (vč. příslušenství/obalu)	4,5 kg
Materiál krytu	Plast / pozinkovaný kov
Maximální teplota prostředí	55 °C
Potrubní přípojka	Ø 150 - 155 mm
Max. přepravovaný objem	749 m ³ /h
Maximální statický tlak	400 Pa

Popis produktu

- Dodatečný modul ventilace
- Kompletní systém BORA

Rozsah dodávky

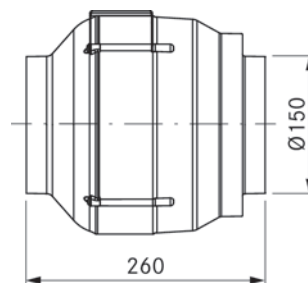
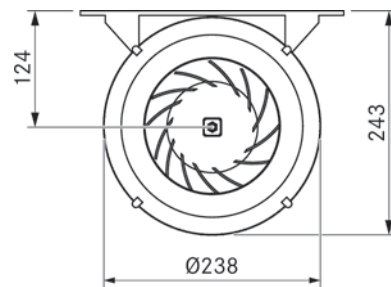
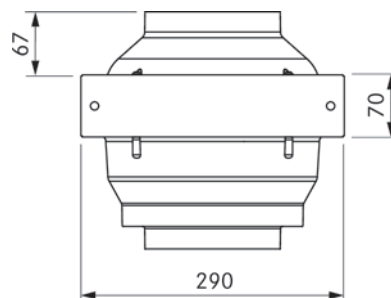
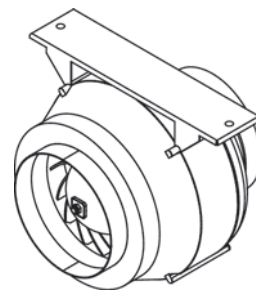
Přídavný potrubní ventilátor ULIE, upevňovací svorka, návod k montáži

Příslušenství

- Univerzální prodlužovací kabel 10 m, UVNLE10

Pokyny k produktu a plánování

- 3 m minimální vzdálenost mezi dvěma moduly ventilátoru v potrubním systému
- K instalaci do kulatého potrubního systému (Ø 150 mm)
- Před a za ventilátorem je nutné dodržet min. 500 mm dráhu odtahu ven
- Upevňovací prostředky musí být zajištěny na místě montáže
- Není vhodné pro montáž v obytném prostoru, žádná instalace do nábytku
- Není možná regulace stupňů (ventilátor AC)
- Montáž možná pouze v kombinaci s plnohodnotným modulem ventilace BORA

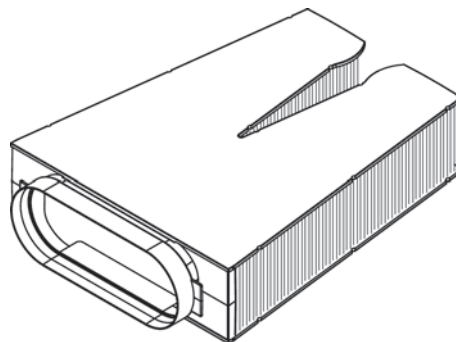


ULBF

Jednotka čističky vzduchu flexibilní

Technické údaje

Rozměry (šířka x hloubka x výška)	329 x 441 x 98 mm
Hmotnost (vč. příslušenství/obalu)	cca 2,5 kg
Materiál krytu	Plast
Potrubní přípojka	BORA Ecotube
Filtrační materiál	Filtrační materiál s aktivním uhlím z kokosových skořápek
Hmotnost aktivního uhlí vč. média	1,9 kg
Maximální životnost filtru	300 h (1,5 roku)



Popis produktu

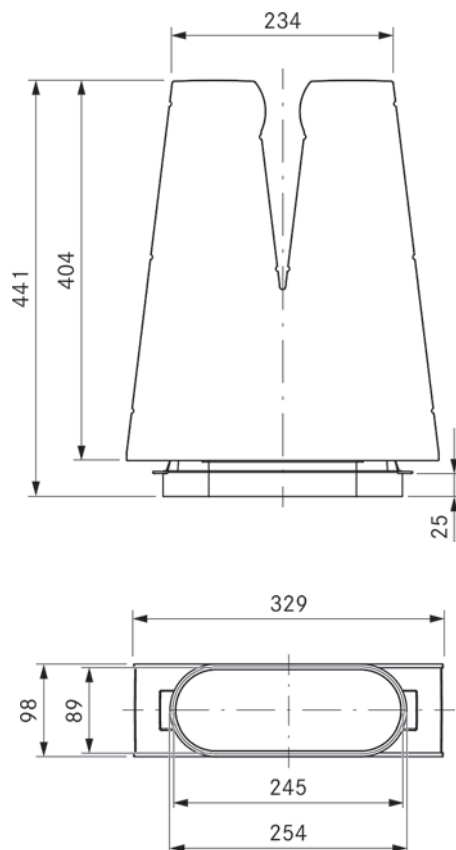
- Životnost cca 300 h / 1,5 roku
- Účinné odstraňování zápachu
- Flexibilní konstrukční součást
- Včetně nezbytných těsnění Ecotube
- Úplný systém

Rozsah dodávky

Jednotka čističky vzduchu flexibilní ULBF, 1x zavěšení filtru, 1x těsnění ploché EFD, návod k montáži

Pokyny k produktu a plánování

- Na výměnu jednotky čističky vzduchu je potřeba volný prostor min. 4 cm
- Možnost závěsné i ložené montáže
- Tvarovka s jednou plochou objímkou
- Naplánování možnosti revize pro výměnu filtru
- Otvor zpětného proudění naplánujte min. 500 cm² (např. zkrácenou lištou soklu nebo lamelovým soklem)



ULB3X

Jednotka čističky vzduchu 3

Technické údaje

Rozměry (šířka x hloubka x výška)	452 x 150 x 508 mm
Hmotnost (vč. příslušenství/obalu)	cca 6,5 kg
Materiál krytu	Pozinkovaná ocel
Potrubní přípojka	BORA Ecotube
Filtrační materiál	Granulované aktivní uhlí
Hmotnost aktivního uhlí vč. média	cca 3 kg
Maximální životnost filtru	600 h (3 roku)

Popis produktu

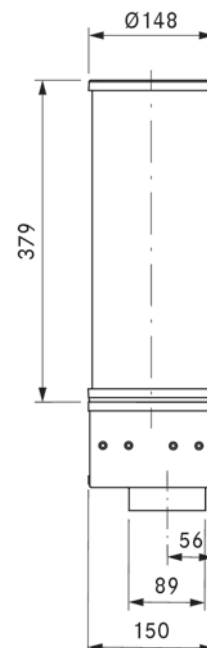
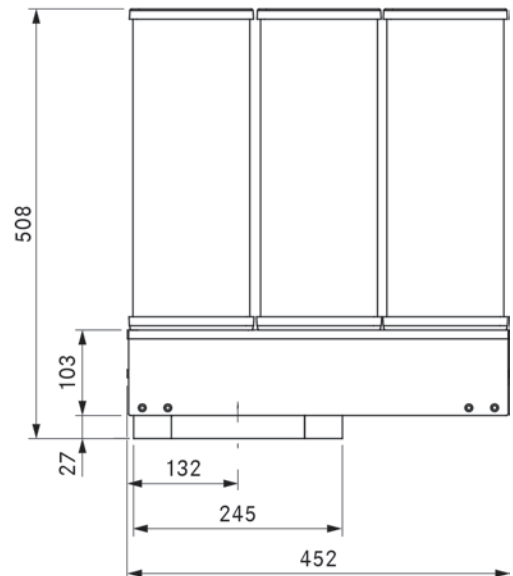
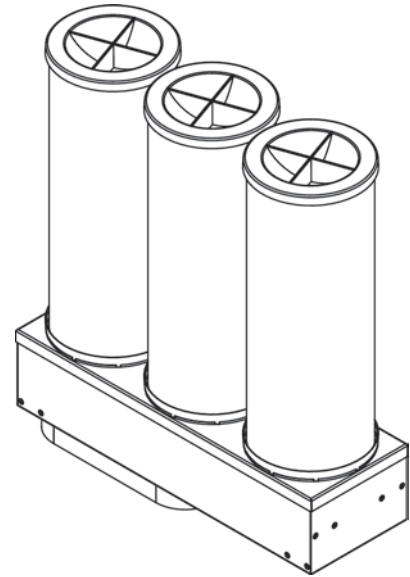
- Vhodná pro Professional 3.0, Professional 2.0 a Classic 2.0
- Životnost cca 600 h / 3 roky
- Účinné odstraňování zápachu
- Univerzální možnost montáže
- Kompletní systém BORA

Rozsah dodávky

3x náplň filtru s aktivním uhlím, sokl krytu, sada upevňovacích šroubů, 2x upevňovací úhelník, návod k montáži

Pokyny k produktu a plánování

- Sada filtrů s aktivním uhlím ULB3AS na výměnu Pokyny k výrobku a k plánování
- Potrubní přípojka plochá 245 x 89 mm
- Naplánovat možnost revize
- K přímému propojení jednotky čističky vzduchu a plochého potrubí je potřeba potrubní přípojka plochá EFV
- Na výměnu filtrační náplně je potřeba volný prostor min. 2 cm
- Otvor zpětného proudění naplánujte min. 500 cm² (např. zkrácenou lištou soklu nebo lamelovým soklem)
- Kompatibilní s UUE3 a ULB3



USDF

Plochý zvukový tlumič

Technické údaje

Rozměry (šířka x hloubka x výška)	300 x 120 x 379 mm
Hmotnost (vč. příslušenství/obalu)	cca 7,5 kg
Materiál krytu	Plast / pozinkovaná ocel
Potrubní přípojka	BORA Ecotube

Popis produktu

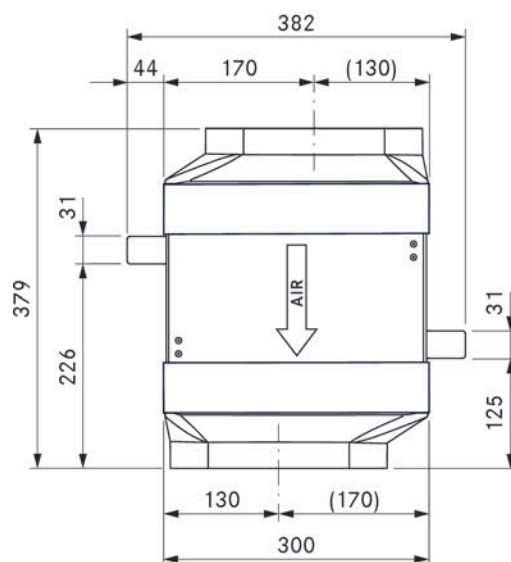
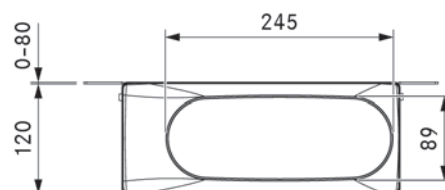
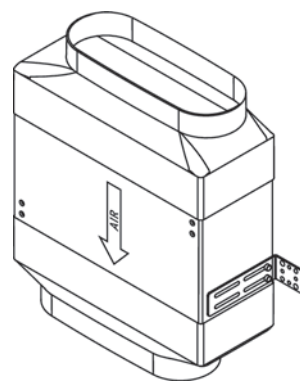
- Snižení hladiny akustického tlaku o cca 8 dB(A)
- Kompletní systém BORA

Rozsah dodávky

Plochý zvukový tlumič USDF, sada upevňovacích šroubů, 2x upevňovací úhelník, návod k montáži

Pokyny k produktu a plánování

- Zvukový tlumič nelze na délku zkrátit
- Potrubní přípojka plochá 245 x 89 mm



USDR50

Kulatý zvukový tlumič 500 mm vč. těsnícího materiálu

Technické údaje

Rozměry	Ø 210 x 548 - 608 mm
Hmotnost (holý spotřebič)	0,75 kg
Hliník	Hliník
Potrubní přípojka	BORA Ecotube

Popis produktu

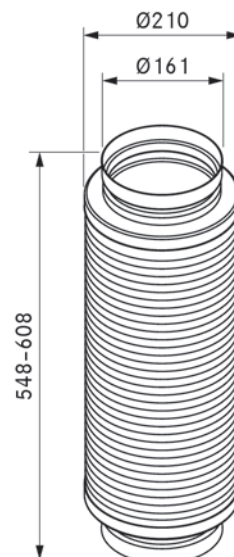
- Snižení hladiny akustického tlaku o cca 10 dB(A)
- Kompletní systém BORA

Rozsah dodávky

Kulatý zvukový tlumič USDR50, 2x kulaté těsnění ERD

Pokyny k produktu a plánování

- Zvukový tlumič nelze na délku zkrátit
- Kulatý zvukový tlumič se dvěma kulatými objímkami



BORA Ecotube

Systém odtahových potrubí

ER750/1



EFS750/1



EFS375/1



Společnost BORA má v nabídce systém odtahového potrubí, které vyvinula přesně na míru. Výhoda: Potrubí BORA Ecotube vždy kdekoli rychle, snadno a bezpečně namontujete. Důvod: Speciálně navržené těsnění. Nic nepotřebujete náročně lepit. Potrubní díly BORA Ecotube zdokonalují odsávání a účinnost systémů BORA s odsavačem.

Komplexní řešení pro všechno: BORA nabízí perfektně sladěné komponenty – od varné desky s odsavačem, přes koncovku do zdi až po recirkulační filtr. Neboť pouze úplný systém zaručí zákazníkům optimální výkon. Účinný, tichý a bez kompromisů.

Přednosti

- Komplexní řešení
- Jedinečné těsnění a snadná montáž
- Díky hladkému povrchu má lepší výkon odsávání
- Až o 20 % nižší ztráta tlaku
- Oválný průřez zajišťuje optimální proudění

Důležité pokyny při plánování:

Systém odtahových potrubí BORA Ecotube je určen pouze do interiéru, není vhodný do venkovního prostředí.

ERB90



EFBH90



EFAF



EFR90



EFBV90



EFRG



EFRV110



EFRV



ERV



EFV



EF47



EFBH15



ERD



efd



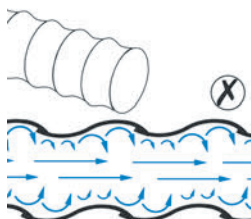
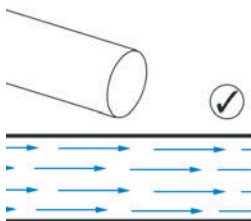
ERMS



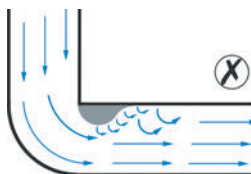
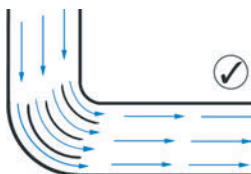
EFMS



Optimální proudění uvnitř potrubí



Proudění kolenem

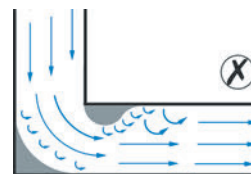


BORA Ecotube

Optimální proudění díky integrovaným vodícím tělesům a zaobleným hranám v ohybech potrubí

Nepříznivé proudění

Turbulence vzduchu způsobené ostrými vnitřními hranami



Nesprávné proudění

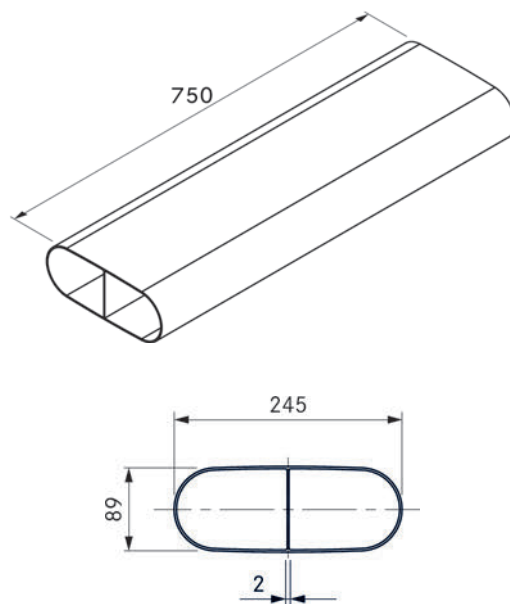
Turbulence vzduchu způsobené ostrými hranami

EFS750/1

Ecotube ploché potrubí s přepážkou 750 mm

Technické údaje

Rozměry (šířka x hloubka x výška)	245 x 750 x 89 mm
Hmotnost (holý spotřebič)	1,7 kg
Vlastnosti materiálu	Třída C podle DIN EN 13501-1

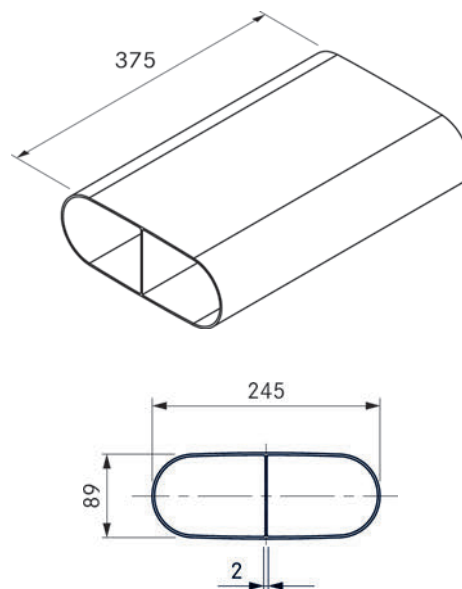


EFS375/1

Ecotube ploché potrubí s přepážkou 375 mm

Technické údaje

Rozměry (šířka x hloubka x výška)	245 x 375 x 89 mm
Hmotnost (holý spotřebič)	1,0 kg
Vlastnosti materiálu	Třída C podle DIN EN 13501-1



EF47/1

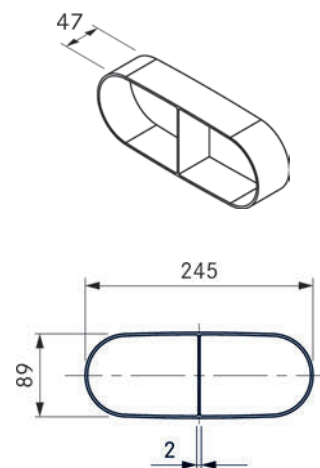
Ecotube ploché potrubí 47 mm

Technické údaje

Rozměry (šířka x hloubka x výška)	245 x 47 x 89 mm
Hmotnost (holý spotřebič)	0,12 kg
Vlastnosti materiálu	Třída C podle DIN EN 13501-1

Pokyny k produktu a plánování

- Ploché potrubí pro přímé spojení dvou plochých trubkových hrdel Ecotube

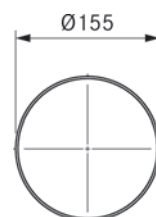
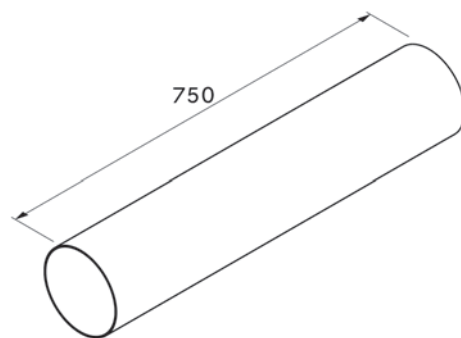


ER750/1

Ecotube kulaté potrubí 750 mm

Technické údaje

Rozměry	Ø 155 x 750 mm
Hmotnost (holý spotřebič)	1,6 kg
Vlastnosti materiálu	Třída C podle DIN EN 13501-1



EFRG/1

Ecotube rovný přechodový kus, plochý, kulatý včetně těsnění

Technické údaje

Rozměry (šířka x hloubka x výška)	255 x 190 x 165 mm
Hmotnost (holý spotřebič)	0,3 kg
Vlastnosti materiálu	Třída B podle DIN 13501-1

Rozsah dodávky

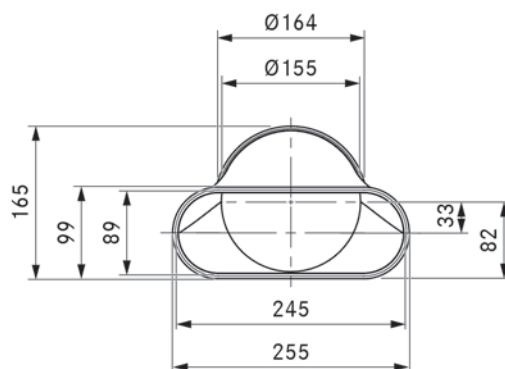
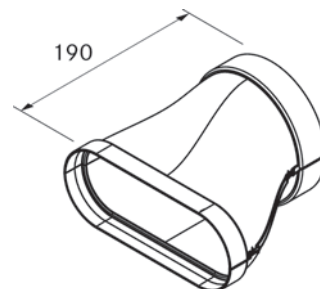
1x těsnění ploché EFD, 1x těsnění kulaté ERD

Příslušenství

- Sada upevňovacích svorek EFMS/ERMS

Pokyny k produktu a plánování

- Tvarovka s jednou plochou objímkou
- Tvarovka s jednou kulatou objímkou



EFRV/1

Ecotube odsazený přechodový kus, plochý, kulatý včetně těsnění

Technické údaje

Rozměry (šířka x hloubka x výška)	255 x 190 x 296 mm
Hmotnost (holý spotřebič)	0,35 kg
Vlastnosti materiálu	Třída B podle DIN 13501-1

Rozsah dodávky

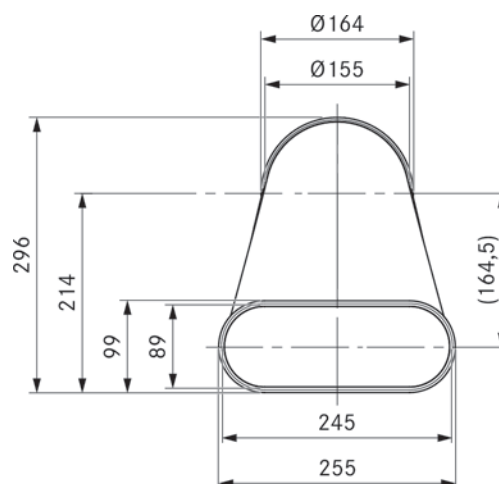
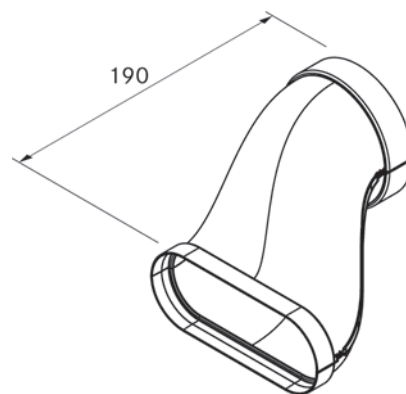
1x těsnění ploché EFD, 1x těsnění kulaté ERD

Příslušenství

- Sada upevňovacích svorek EFMS/ERMS

Pokyny k produktu a plánování

- Tvarovka s jednou plochou objímkou
- Tvarovka s jednou kulatou objímkou



EFRV110/1

Ecotube odsazený přechodový kus, plochý, kulatý 110 mm včetně těsnění

Technické údaje

Rozměry (šířka x hloubka x výška)	255 x 180 x 241 mm
Hmotnost (holý spotřebič)	0,3 kg
Vlastnosti materiálu	Třída B podle DIN EN 13501-1

Rozsah dodávky

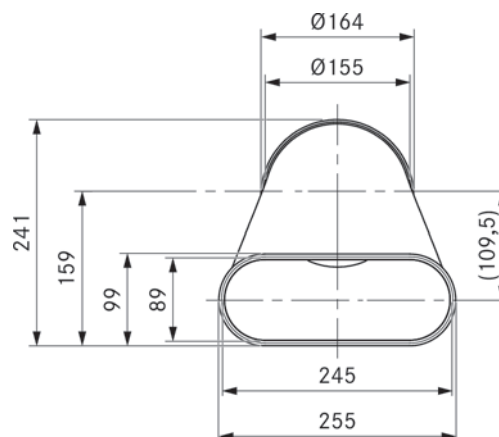
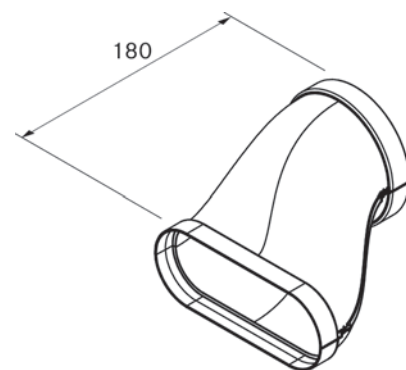
1x těsnění ploché EFD, 1x těsnění kulaté ERD

Příslušenství

- Sada upevňovacích svorek EFMS/ERMS

Pokyny k produktu a plánování

- Tvarovka s jednou plochou objímkou
- Tvarovka s jednou kulatou objímkou



EFR90/1

Ecotube 90° přechodový kus, plochý, kulatý včetně těsnění

Technické údaje

Rozměry (šířka x hloubka x výška)	255 x 200 x 135 mm
Hmotnost (holý spotřebič)	0,32 kg
Vlastnosti materiálu	Třída B podle DIN 13501-1

Rozsah dodávky

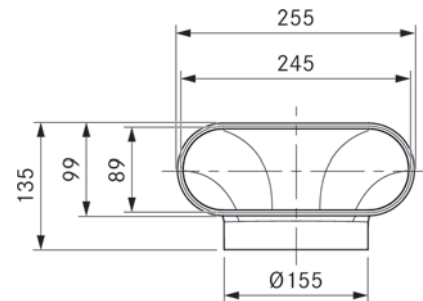
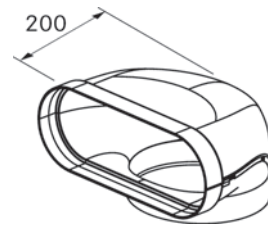
1x ploché těsnění EFD

Příslušenství

- Sada upevňovacích svorek EFMS

Pokyny k produktu a plánování

- Tvarovka s jednou plochou objímkou



EFBH90/1

Ecotube ploché horizontální koleno 90° včetně těsnění

Technické údaje

Rozměry (šířka x hloubka x výška)	316 x 316 x 99 mm
Hmotnost (holý spotřebič)	0,75 kg
Vlastnosti materiálu	Třída C podle DIN EN 13501-1

Rozsah dodávky

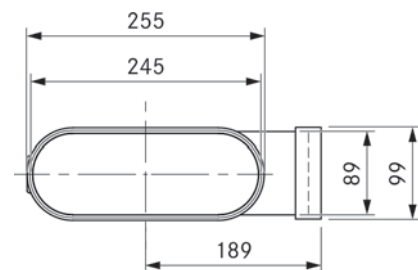
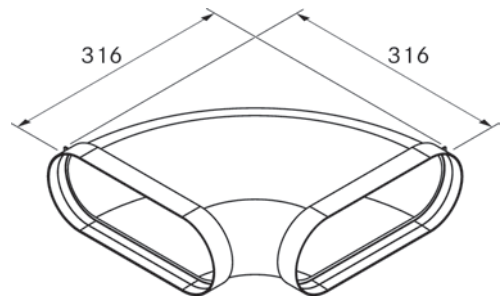
2x ploché těsnění EFD

Příslušenství

- Sada upevňovacích svorek EFMS

Pokyny k produktu a plánování

- Tvarovka s jednou plochou objímkou



EFBV90/1

Ecotube ploché vertikální koleno 90° včetně těsnění

Technické údaje

Rozměry (šířka x hloubka x výška)	255 x 139 x 139 mm
Hmotnost (holý spotřebič)	0,35 kg
Vlastnosti materiálu	Třída C podle DIN EN 13501-1

Rozsah dodávky

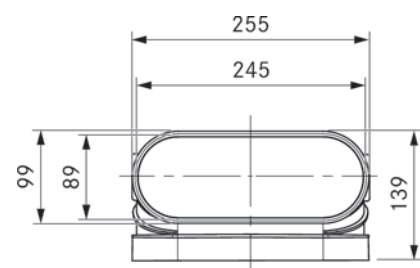
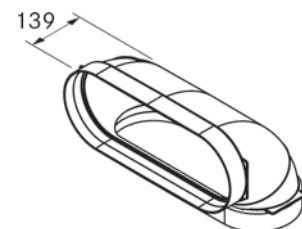
2x ploché těsnění EFD

Příslušenství

- Sada upevňovacích svorek EFMS

Pokyny k produktu a plánování

- Tvarovka s jednou plochou objímkou



ERB90/1

Ecotube kulaté koleno 90° včetně těsnění

Technické údaje

Rozměry (šířka x hloubka x výška)	Ø 164 x 217 x 217 mm
Hmotnost (holý spotřebič)	0,37 kg
Vlastnosti materiálu	Třída C podle DIN EN 13501-1

Rozsah dodávky

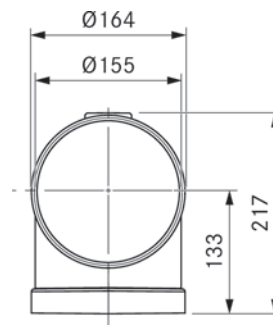
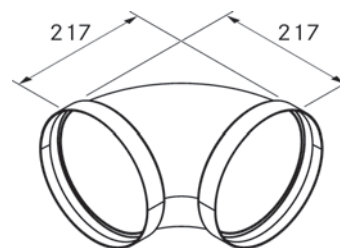
2x kulaté těsnění ERD

Příslušenství

- Sada upevňovacích svorek ERMS

Pokyny k produktu a plánování

- Tvarovka se dvěma kulatými objímkami



EFBH15/1

Ecotube ploché horizontální koleno 15° včetně těsnění

Technické údaje

Rozměry (šířka x hloubka x výška)	259 x 120 x 99 mm
Hmotnost (holý spotřebič)	0,21 kg
Vlastnosti materiálu	Třída C podle DIN EN 13501-1

Rozsah dodávky

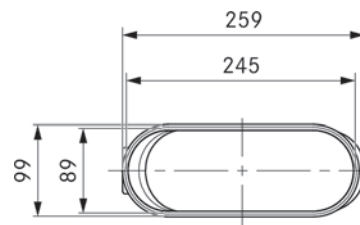
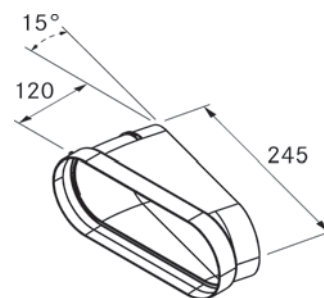
1x ploché těsnění EFD

Příslušenství

- Sada upevňovacích svorek EFMS

Pokyny k produktu a plánování

- Tvarovka s jednou plochou objímkou



EFAF

Ecotube plochý adaptér flexibilní

Technické údaje

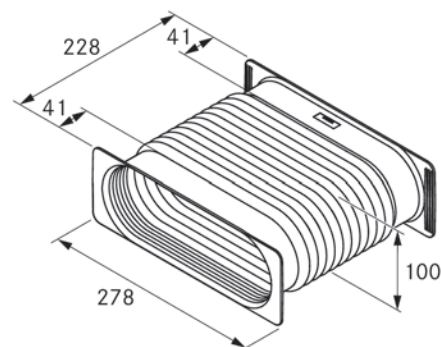
Rozměry (šířka x hloubka x výška)	278 x 228 x 100 mm
Hmotnost (holý spotřebič)	0,5 kg
Hmotnost (vč. příslušenství/obalu)	0,77 kg
Vlastnosti materiálu	B1/B2 podle normy DIN 4102-1

Rozsah dodávky

Návod k montáži

Pokyny k produktu a plánování

- Tvarovka s integrovaným těsněním
- Možné připojení pouze k plochému potrubí Ecotube
- Možnosti vyrovnání: Odsazení ze strany max. 30 mm; odsazení shora max. 50 mm; stlačení/tažení max. 50 mm



EFV/1

Ecotube potrubní přípojka plochá včetně těsnění

Technické údaje

Rozměry (šířka x hloubka x výška)	255 x 50 x 99 mm
Hmotnost (holý spotřebič)	0,12 kg
Vlastnosti materiálu	Třída C podle DIN EN 13501-1

Rozsah dodávky

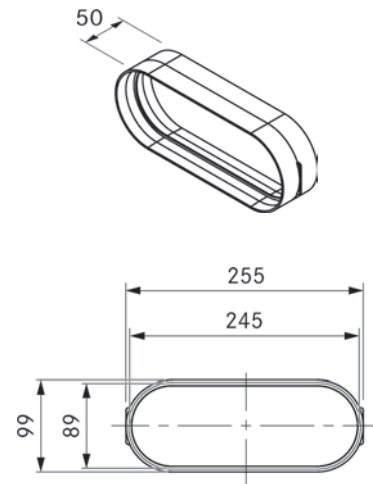
2x ploché těsnění EFD

Příslušenství

- Sada upevňovacích svorek EFMS

Pokyny k produktu a plánování

- Tvarovka s jednou plochou objímkou



ERV/1

Ecotube potrubní přípojka kulatá včetně těsnění

Technické údaje

Rozměry	Ø 166 x 50 mm
Hmotnost (holý spotřebič)	0,1 kg
Vlastnosti materiálu	Třída B podle DIN EN 13501-1

Rozsah dodávky

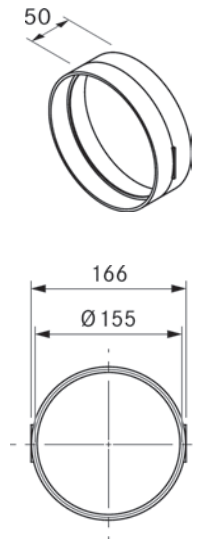
2x kulaté těsnění ERD

Příslušenství

- Sada upevňovacích svorek ERMS

Pokyny k produktu a plánování

- Tvarovka se dvěma kulatými objímkami



EFD/1

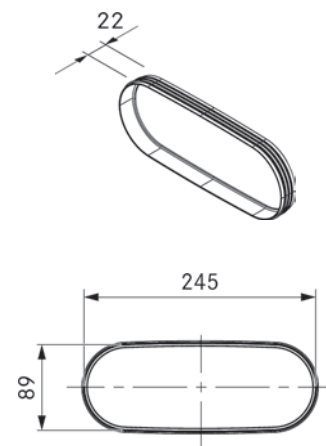
Ecotube ploché těsnění

Technické údaje

Rozměry (šířka x hloubka x výška)	245 x 22 x 89 mm
Hmotnost (holý spotřebič)	0,04 kg
Vlastnosti materiálu	samožhášecí podle normy DIN 75200

Pokyny k produktu a plánování

- U všech tvarových dílů s daným tvarem hrdla je těsnicí materiál obsažen v balení



ERD/1

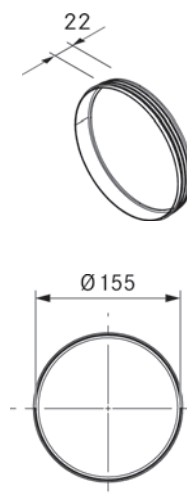
Ecotube kulaté těsnění

Technické údaje

Rozměry	Ø 155 x 22 mm
Hmotnost (holý spotřebič)	0,03 kg
Vlastnosti materiálu	samožhášecí podle normy DIN 75200

Pokyny k produktu a plánování

- U všech tvarových dílů s daným tvarem hrdla je těsnicí materiál obsažen v balení



EFMS/1

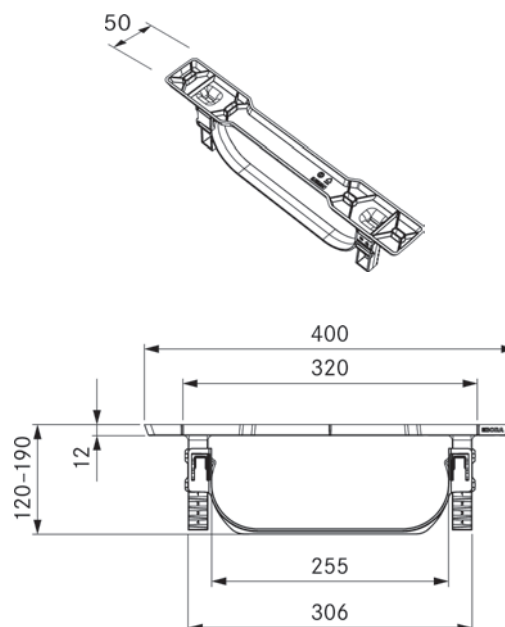
Ecotube montážní sada plochá

Technické údaje

Rozměry (šířka x hloubka x výška)	400 x 50 x 120-190 mm
Hmotnost (holý spotřebič)	0,15 kg

Pokyny k produktu a plánování

- Upevňovací prostředky musí být zajištěny na místě montáže
- Díl EFMS se upevňuje připojení tvarovek
- Podle potrubního dílu Ecotube s objímkou doporučujeme použít montážní sadu



ERMS/1

Ecotube montážní sada kulatá

Technické údaje

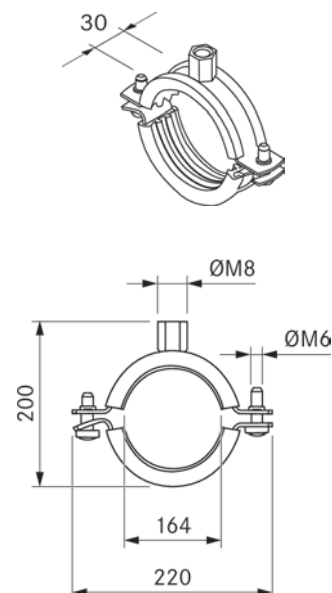
Rozměry (šířka x hloubka x výška)	220 x 30 x 200 mm
Hmotnost (holý spotřebič)	0,45 kg

Rozsah dodávky

Objímka trubky, vrutšroub M8, odpovídající hmoždinka

Pokyny k produktu a plánování

- Upevňovací prostředky musí být zajištěny na místě montáže
- Díl ERMS se upevňuje připojení tvarovek
- Podle potrubního dílu Ecotube s objímkou doporučujeme použít montážní sadu



UESDRSL

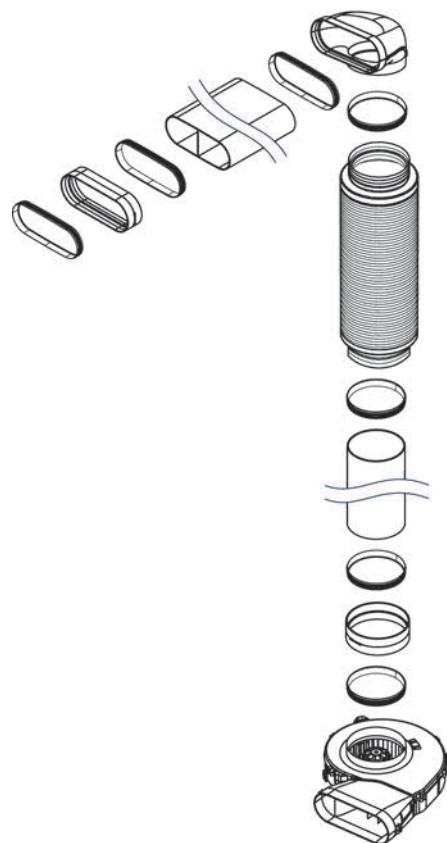
Univerzální sada EcotubeIs USDR50 a ULS

Popis produktu

- Kompletní systém BORA
- Integrovaný tlumič a soklový ventilátor
- Snadné objednání
- 100 % utěsněno bez nutnosti lepení
- Včetně nezbytných těsnění Ecotube

Rozsah dodávky

- 1x plochá potrubní přípojka EFV/1
- 1x ploché potrubí s přepážkou 375 mm EFS375/1
- 1x přechodový kus 90° plochý kulatý EFR90/1
- 1x kulatý zvukový tlumič 500 mm USDR50
- 1x kulaté potrubí 750 mm ER750/1
- 1x kulatá potrubní přípojka ERV/1
- 1x soklový ventilátor ULS
- 3x ploché těsnění EFD/1
- 4x kulaté těsnění ERD/1



UESDFSL

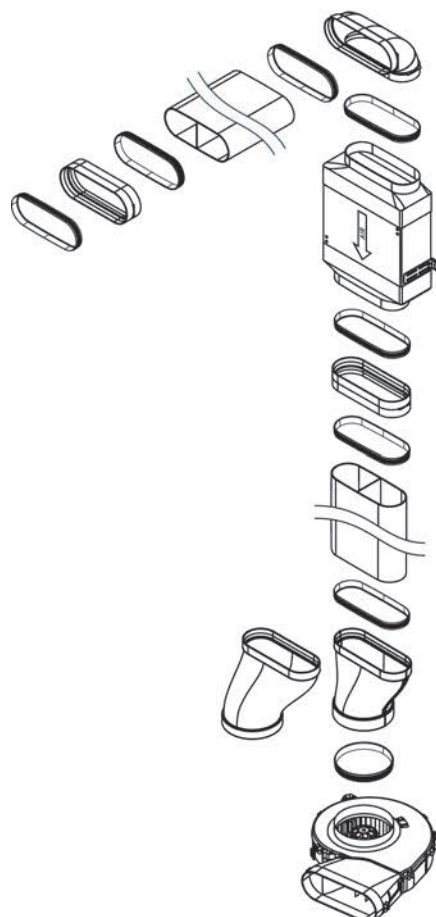
Univerzální sada Ecotube s USDF a ULS

Popis produktu

- Kompletní systém BORA
- Integrovaný tlumič a soklový ventilátor
- Snadné objednání
- 100 % utěsněno bez nutnosti lepení
- Včetně nezbytných těsnění Ecotube

Rozsah dodávky

- 2x plochá potrubní přípojka EFV/1
- 1x ploché potrubí s přepážkou 375 mm EFS375/1
- 1x koleno 90° ploché vertikální EFBV90/1
- 1x plochý zvukový tlumič USDF
- 1x rovný přechodový kus plochý kulatý EFRG/1
- 1x odsazený přechodový kus plochý kulatý 110 mm EFRV110/1
- 1x soklový ventilátor ULS
- 7x ploché těsnění EFD/1
- 1x kulaté těsnění ERD/1

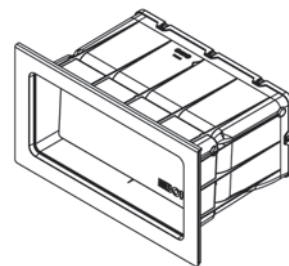


UEBF/1

3box koncovka do zdi včetně těsnění

Technické údaje

Rozměry (š x h x v) - koncovka do zdi	295 x 208 x 140 mm
Rozměry (š x h x v) - čelní deska	363 x 9,5 x 209 mm
Hmotnost (vč. příslušenství/obalu)	cca 2,8 kg
Materiál	Plast
Materiál čelní desky	Nerezové oceli 1.4301
Potrubní přípojka	BORA Ecotube
Hodnota U podle normy EN ISO 12567-1	1,1 W / (m ² K)



Popis produktu

- Optimální výkon odsávání za minimálního hluku
- Čistě mechanické fungování
- Dvě klapky s izolací pěnovým polystyrenem (EPS)
- Úžasné izolační vlastnosti
- Integrovaný odvod vody ven
- Minimální odpor tlaku při provozu
- Optimalizovaný otevírací tlak
- Materiál odolný UV záření
- 100 % utěsněno bez nutnosti lepení
- Včetně nezbytných těsnění Ecotube

Rozsah dodávky

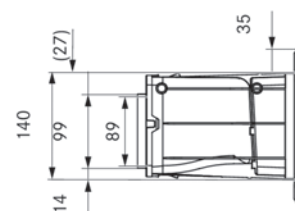
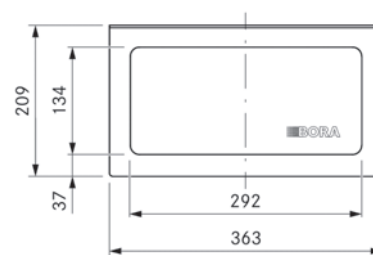
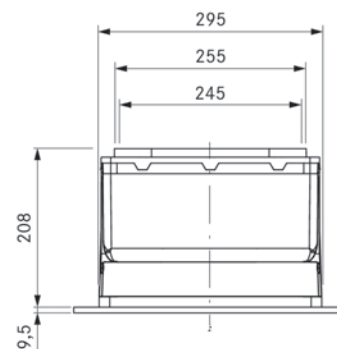
BORA 3box UEBF, 6x montážní klín z EPS, návod k montáži, 1x ploché těsnění EFD, 1x Ecotube ploché potrubí s přepážkou 375 mm EFS375

Příslušenství

- BORA 3box koncovka do zdi, ochrana proti neoprávněné manipulaci UEBFES

Pokyny k produktu a plánování

- Otvor ve stěně: 310 x 155 mm
- Připojení potrubí Ecotube s plochou objímkou
- Vhodné pro minimální tloušťku stěny 200 mm
- Koncovka do zdi nesmí být otočena o 180°, nainstalována na stojato nebo otvorem odtahu směrem dolů
- Ochranu proti (neoprávněné) manipulaci UEBFES je nutné použít, když vzdálenost mezi otvorem odtahu ventilátoru a otvorem odtahu koncovky do zdi činí u rovného odvodového odtahu méně než 900 mm
- Je nutné zajistit přímý odtah par bez ohledu na povětrnostní vlivy (min. 300 mm)

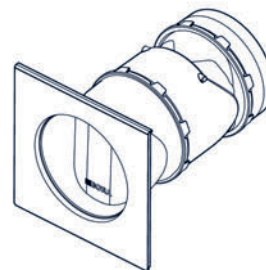


UEBR/1

3box kulatá koncovka do zdi včetně těsnění

Technické údaje

Rozměry (š x h x v) - koncovka do zdi	Ø 170 x 280 - 300 mm
Rozměry (š x h x v) - čelní deska	234 x 8 x 234 mm
Hmotnost (vč. příslušenství/obalu)	cca 2,0 kg
Materiál	Plast
Materiál čelní desky	Nerezové oceli 1.4301
Potrubií přípojka	BORA Ecotube
Hodnota U podle normy EN ISO 12567-1	1,5 W / (m ² K)



Popis produktu

- Čistě mechanické fungování
- Dvě klapky s izolací pěnovým polystyrenem (EPS)
- Úžasné izolační vlastnosti
- Upravitelné objímky
- Optimalizovaný otevírací tlak
- Minimální námaha při montáži
- Ochranný kryt stěny
- Integrovaný odvod vody ven
- Minimální odpor tlaku při provozu
- Materiál odolný UV záření

Rozsah dodávky

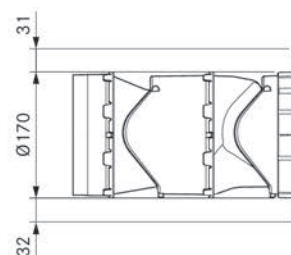
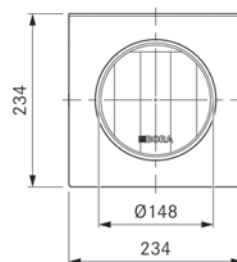
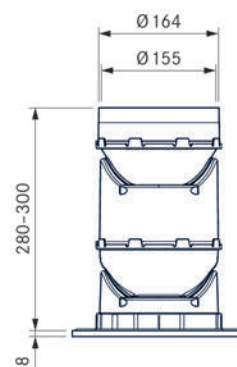
BORA 3box UEER, ochranný kryt stěny, návod k montáži, 1x kulaté těsnění ERD

Příslušenství

- BORA 3box kulatá koncovka do zdi - ochrana proti (neoprávněné) manipulaci UEERES

Pokyny k produktu a plánování

- Průměr otvoru 180 mm
- Připojení potrubí Ecotube s kulatou objímkou
- Délka objímky 45 mm (lze zkrátit o 20 mm)
- Vhodné pro minimální tloušťku stěny 280 mm
- Koncovka do zdi nesmí být otočena o 180°, nainstalována na stojato nebo otvorem odtahu směrem dolů
- Ochranu proti (neoprávněné) manipulaci UEERES je nutné použít, když vzdálenost mezi otvorem odtahu ventilátoru a otvorem odtahu koncovky do zdi činí u rovného odvodového odtahu méně než 900 mm
- Je nutné zajistit přímý odtah par bez ohledu na povětrnostní vlivy (min. 300 mm)

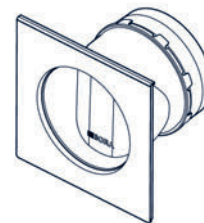


UEBRK/1

3box kulatá koncovka do zdi krátká včetně těsnění

Technické údaje

Rozměry (š x h x v) - koncovka do zdi	Ø 170 x 145 - 165 mm
Rozměry (š x h x v) - čelní deska	234 x 8 x 234 mm
Hmotnost (vč. příslušenství/obalu)	cca 1,5 kg
Materiál	Plast
Materiál čelní desky	Nerezové oceli 1.4301
Potrubní přípojka	BORA Ecotube
Hodnota U podle normy EN ISO 12567-1	3,2 W / (m ² K)



Popis produktu

- Montáž do tenkých stěn
- Čistě mechanické fungování
- Klapka s izolací pěnovým polystyrenem (EPS)
- Optimalizovaný otevírací tlak
- Minimální námaha při montáži
- Upravitelné objímky
- Ochranný kryt stěny
- Integrovaný odvod vody ven
- Minimální odpor tlaku při provozu
- Materiál odolný UV záření

Rozsah dodávky

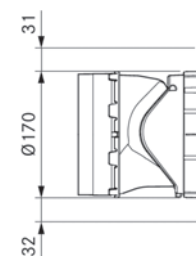
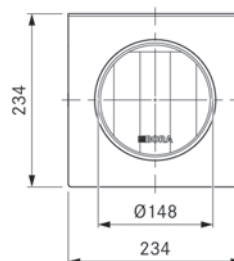
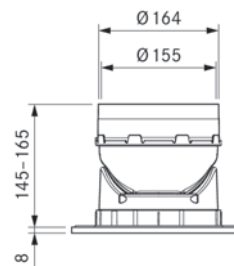
BORA 3box UEBRK, ochranný kryt stěny, návod k montáži, 1x kulaté těsnění ERD

Příslušenství

- BORA 3box kulatá koncovka do zdi - ochrana proti (neoprávněné) manipulaci UEBRES

Pokyny k produktu a plánování

- Průměr otvoru 180 mm
- Připojení potrubí Ecotube s kulatou objímkou
- Délka objímky 45 mm (lze zkrátit o 20 mm)
- Vhodné pro minimální tloušťku stěny 145 mm
- Koncovka do zdi nesmí být otočena o 180°, nainstalována na stojato nebo otvorem odtahu směrem dolů
- Ochranu proti (neoprávněné) manipulaci UEBRES je nutné použít, když vzdálenost mezi otvorem odtahu ventilátoru a otvorem odtahu koncovky do zdi činí u rovného odvodového odtahu méně než 900 mm
- Je nutné zajistit přímý odtah par bez ohledu na povětrnostní vlivy (min. 300 mm)



KFR830AB

Rám varné desky pro šířku 830 mm All Black

Technické údaje

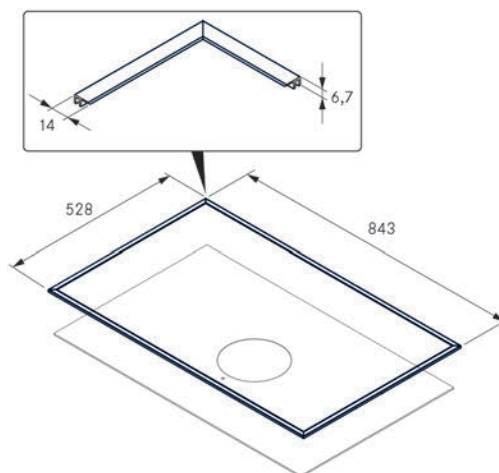
Rozměry (šířka x hloubka x výška)	843 mm x 528 mm x 6,7 mm
Tloušťka materiálu	0,7 mm
Materiál	Hliník, broušený (K180), černý elox (RAL 9005)
Doba vytvrzování lepidla	24 h

Popis produktu

- Ochrana sklokeramiky
- Snadná dodatečná montáž
- Kvalitní materiál
- Kompatibilní příslušenství

Rozsah dodávky

Rám varné desky KFR830AB s lepicí páskou, hadřík na čištění skla, návod k montáži



KFR760AB

Rám varné desky pro šířku 760 mm All Black

Technické údaje

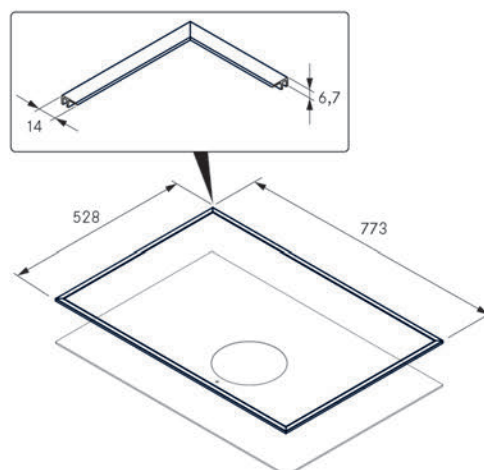
Rozměry (šířka x hloubka x výška)	773 x 528 x 6,7 mm
Tloušťka materiálu	0,7 mm
Materiál	Hliník, broušený (K180), černý elox (RAL 9005)
Doba vytvrzování lepidla	24 h

Popis produktu

- Ochrana sklokeramiky
- Snadná dodatečná montáž
- Kvalitní materiál
- Kompatibilní příslušenství

Rozsah dodávky

Rám varné desky KFR760AB s lepicí páskou, hadřík na čištění skla, návod k montáži



KFR580AB

Rám varné desky pro šířku 580 mm All Black

Technické údaje

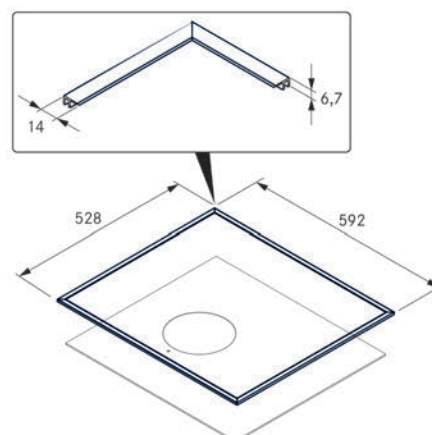
Rozměry (šířka x hloubka x výška)	592 x 528 x 6,7 mm
Tloušťka materiálu	0,7 mm
Materiál	Hliník, broušený (K180), černý elox (RAL 9005)
Doba vytvrzování lepidla	24 h

Popis produktu

- Ochrana sklokeramiky
- Snadná dodatečná montáž
- Kompatibilní příslušenství

Rozsah dodávky

Rám varné desky KFR580AB s lepicí páskou, hadřík na čištění skla, návod k montáži



USL5 15 / USL5 15AB

Postranní lišty pro hloubku varné desky 515 mm | All Black

Technické údaje

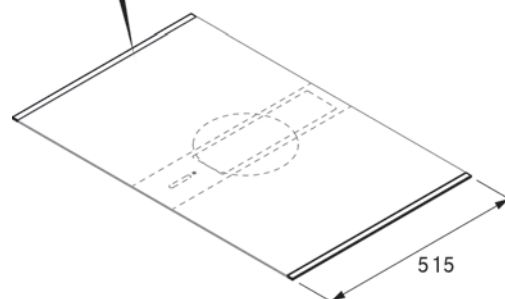
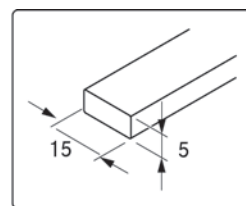
Rozměry (šířka x hloubka x výška)	15 x 515 x 5 mm
Materiál	nerezová ocel
Doba vytvrzování lepidla	24 h

Popis produktu

- Ochrana sklokeramiky
- Snadná montáž
- Kvalitní materiál
- Kompatibilní příslušenství

Rozsah dodávky

2x postranní lišty USL515 / USL515AB, čisticí hadřík, návod k montáži



CER

Classic vkládací rám

Technické údaje

Rozměry (šířka x hloubka x výška)	800 x 543 x 10,2 mm
Tloušťka materiálu	1,2 mm
Materiál	Nerezová kartáčovaná ocel

Popis produktu

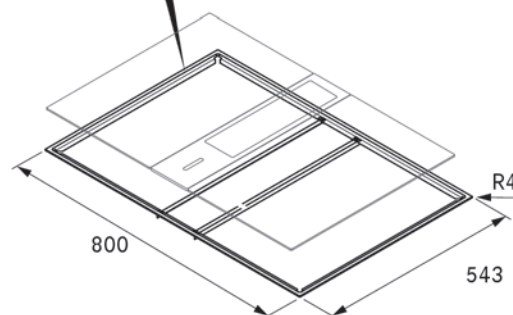
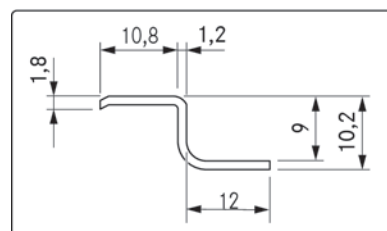
- Částečně plošně zarovnaná montáž
- Kompatibilní příslušenství

Rozsah dodávky

Vkládací rám CER, set podložek pro nastavení výšky, čisticí hadřík, návod k montáži

Pokyny k produktu a plánování

- Hloubka pracovní desky: ≥ 625 mm



USTF/USTFAB

Zásuvka typu F | All Black

Technické údaje

Připojovací napětí	220 - 240 V
Jistič	16 A (typ F)
Rozměry	Ø 76 x 60,5 mm
Rozměry čelní desky (délka x hloubka x výška)	Ø 62,5 x 4,5 mm

Popis produktu

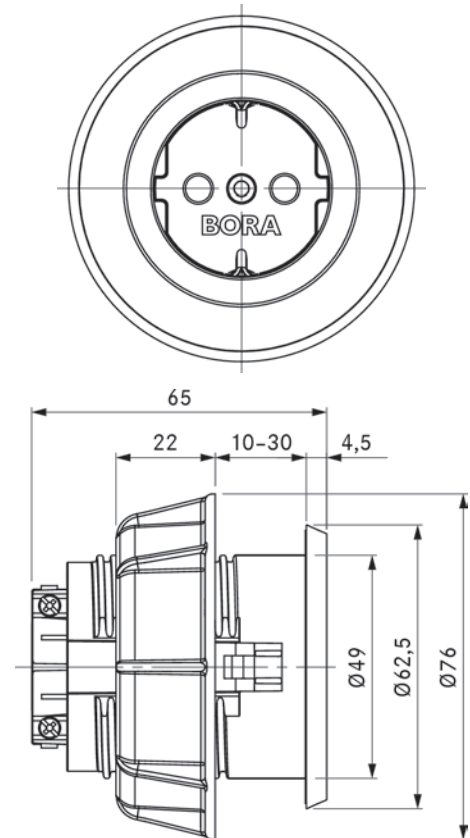
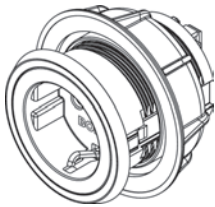
- Možnost připojit malé elektrické spotřebiče
- Integrovaná dětská pojistka
- Vhodný pro DE, ES, IT, AT, LU, PT, SE, NL
- Distanční kroužek je součástí dodávky
- Integrovaný 2 m připojovací kabel
- Jednotný průměr otvorů krycí lišty
- Kompatibilní příslušenství
- Kompletní systém BORA

Rozsah dodávky

Zásuvka USTF/USTFAB, připojovací kabel 2 m se zástrčkou specifickou pro danou zemi

Pokyny k produktu a plánování

- Výlučně pro montáž do kuchyňských skříněk s tloušťkou přední stěny od 10 mm do 30 mm
- Otvor v čelní desce Ø 50 ± 0,5 mm



USTE/USTEAB

Zásuvka typu E | All Black

Technické údaje

Připojovací napětí	220 - 240 V
Jistič	16 A (typ E)
Rozměry	Ø 76 x 60,5 mm
Rozměry čelní desky (délka x hloubka x výška)	Ø 62,5 x 4,5 mm

Popis produktu

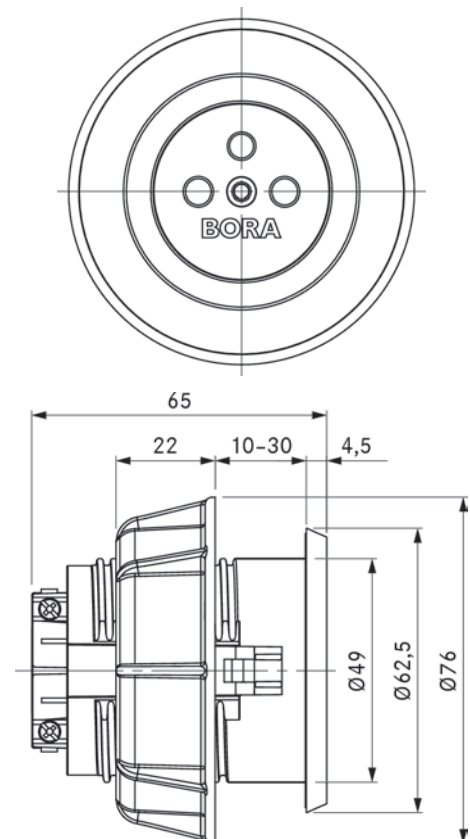
- Možnost připojit malé elektrické spotřebiče
- Integrovaná dětská pojistka
- Vhodná pro FR, PL, BE, CZ, SK
- Distanční kroužek je součástí dodávky
- Integrovaný 2 m připojovací kabel
- Jednotný průměr otvorů krycí lišty
- Kompatibilní příslušenství
- Kompletní systém BORA

Rozsah dodávky

Zásuvka USTE/USTEAB, připojovací kabel 2 m se zástrčkou specifickou pro danou zemi

Pokyny k produktu a plánování

- Výlučně pro montáž do kuchyňských skříněk s tloušťkou přední stěny od 10 mm do 30 mm
- Otvor v čelní desce Ø 50 ± 0,5 mm



USTJ/USTJAB

Zásuvka typu J | All Black

Technické údaje

Připojovací napětí	220 - 240 V
Jistič	10 A (typ J)
Rozměry	Ø 76 x 60,5 mm
Rozměry čelní desky (délka x hloubka x výška)	Ø 62,5 x 4,5 mm

Popis produktu

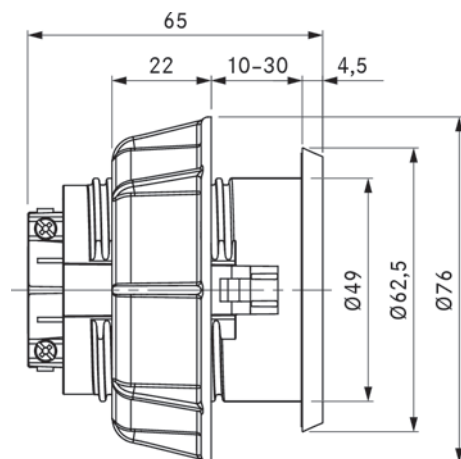
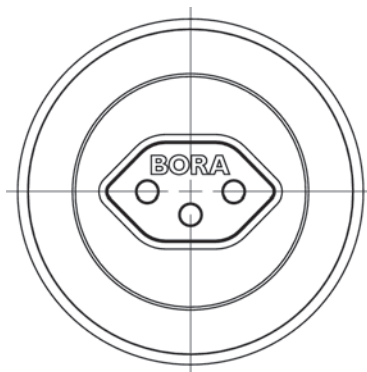
- Možnost připojit malé elektrické spotřebiče
- Vhodné pro CH, LI
- Distanční kroužek je součástí dodávky
- Integrovaný 2 m připojovací kabel
- Jednotný průměr otvorů krycí lišty
- Kompatibilní příslušenství
- Kompletní systém BORA

Rozsah dodávky

Zásuvka USTJ/USTJAB, připojovací kabel 2 m se zástrčkou specifickou pro danou zemi

Pokyny k produktu a plánování

- Výlučně pro montáž do kuchyňských skříněk s tloušťkou přední stěny od 10 mm do 30 mm
- Otvor v čelní desce Ø 50 ±0,5 mm



USTG/USTGAB

Zásuvka typu G | All Black

Technické údaje

Připojovací napětí	220 - 240 V
Jistič	13 A (typ G)
Rozměry	Ø 76 x 60,5 mm
Rozměry čelní desky (délka x hloubka x výška)	Ø 62,5 x 4,5 mm

Popis produktu

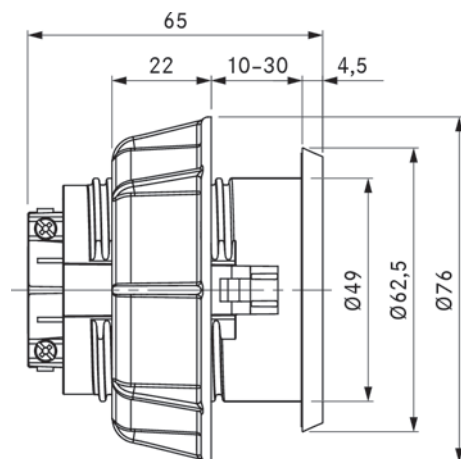
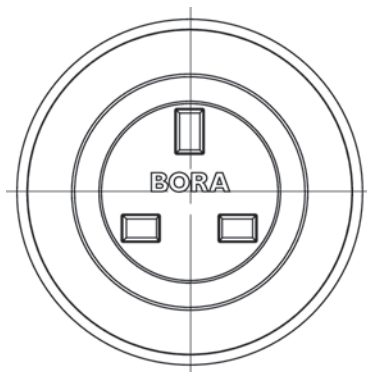
- Možnost připojit malé elektrické spotřebiče
- Vhodné pro UK, AE, SG
- Distanční kroužek je součástí dodávky
- Integrovaný 2 m připojovací kabel
- Jednotný průměr otvorů krycí lišty
- Kompatibilní příslušenství
- Kompletní systém BORA

Rozsah dodávky

Zásuvka USTG/USTGAB, připojovací kabel 2 m se zástrčkou specifickou pro danou zemi

Pokyny k produktu a plánování

- Výlučně pro montáž do kuchyňských skříněk s tloušťkou přední stěny od 10 mm do 30 mm
- Otvor v čelní desce Ø 50 ±0,5 mm



**Doplňkové informace k varným
systémům s odsavačem BORA**

Požadovaný volný prostor

Předepsané montážní rozestupy

Platí pro všechny varné systémy s odsavačem:

Modulární systémy – BORA Professional 3.0, BORA Classic 2.0



BORA Professional 3.0



BORA Classic 2.0

Kompaktní systémy – BORA X Pure, BORA M Pure, BORA Pure, BORA S Pure, BORA Basic



BORA X Pure



BORA M Pure



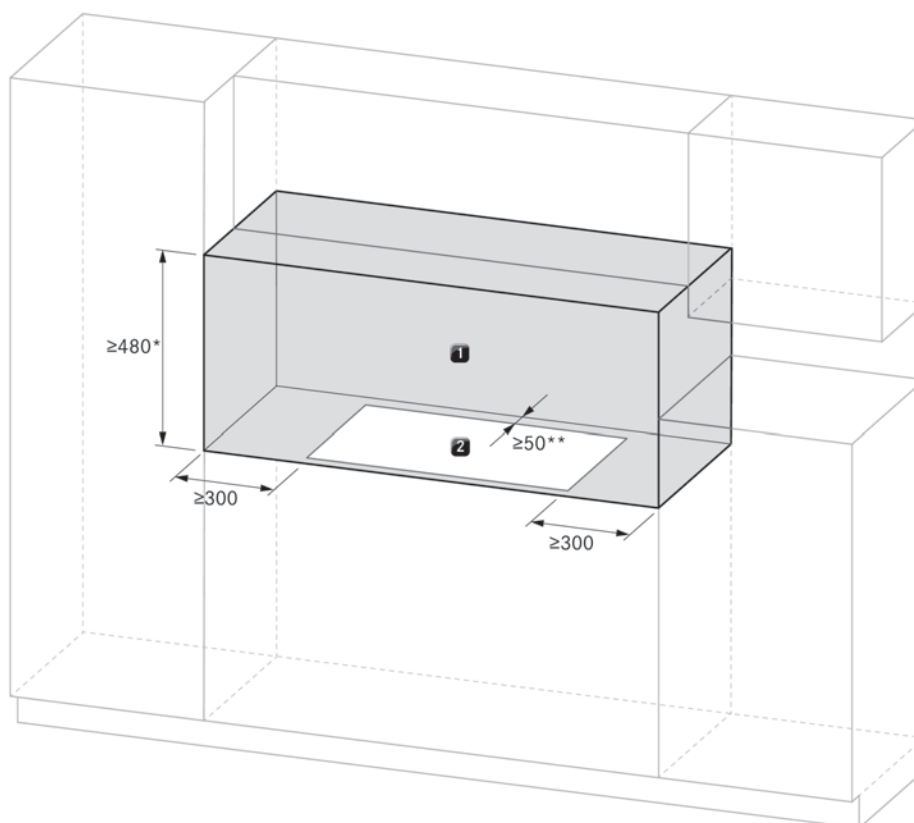
BORA Pure



BORA S Pure



BORA Basic



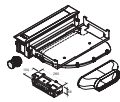
- ① Požadovaný volný prostor
② Výřez v pracovní desce

Montážní rozestupy:

- Minimální vzdálenost vlevo a vpravo od výřezu v pracovní desce po vedlejší kus nábytku nebo stěnu by měla být nejméně 300 mm.
- Minimální vzdálenost mezi pracovní deskou a horní skříňkou 480 mm (*650 mm pro plynové varné desky).
- Minimální vzdálenost 50 mm vzadu od výřezu v pracovní desce po zadní hranu pracovní desky (**u varných desek Professional 3.0 PKC3, PKCB3 a PKCH3 platí minimální vzdálenost 70 mm, pokud je varná deska namontována otočená o 180°).

BORA konfigurátor systému

Kompatibilita



Produktová řada

Odsavač

Varné desky

Zásuvky

BORA Professional 3.0



PKA3
PKA3AB
(flexibilní systém)

PKFI3 PKI3
PKIW3 PKCH3
PKC3 PKCB3
PKG3 PKT3

USTF/USTFAB USTE/USTEAB
USTJ/USTJAB USTG/USTGAB
USTL/USTLAB
(volitelný)

PKAS3
PKAS3AB
(systém odsavače
s integrovaným
ventilátorem)

PKFI3 PKI3
PKIW3 PKCH3
PKC3 PKCB3
PKG3 PKT3

USTF/USTFAB USTE/USTEAB
USTJ/USTJAB USTG/USTGAB
(volitelný)

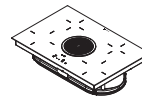
BORA Classic 2.0



CKA2
CKA2AB
(flexibilní systém)

CKFI CKI
CKIW CKCH
CKCB CKG
CKT

USTF/USTFAB USTE/USTEAB
USTJ/USTJAB USTG/USTGAB
USTL/USTLAB
(volitelný)



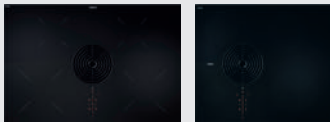
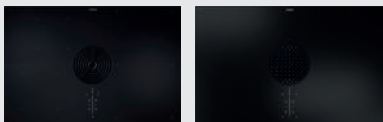
Produktová řada

Moduly pro vedení vzduchu
(součástí dodávky)

Varná deska se
zabudovanou digestoří

Zásuvky

BORA M Pure / BORA X Pure / BORA Pure / BORA S Pure

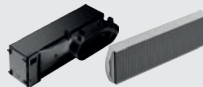


pouzdro
ve stěně
(BORA Ecotube
připojení integrované)

PURMA
PUXA2/PUXA2R
PURA
PURSA

USTF/USTFAB USTE/USTEAB
USTJ/USTJAB USTG/USTGAB
USTL/USTLAB
(volitelný)

recirkulací
vzduchu



PURMU
PUXU2/PUXU2R
PURU
PURSU

USTF/USTFAB USTE/USTEAB
USTJ/USTJAB USTG/USTGAB
USTL/USTLAB
(volitelný)

BORA Basic



pouzdro
ve stěně



BHA

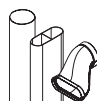
USTF/USTFAB USTE/USTEAB
USTJ/USTJAB USTG/USTGAB
USTL/USTLAB
(volitelný)

recirkulací
vzduchu



BHU

USTF/USTFAB USTE/USTEAB
USTJ/USTJAB USTG/USTGAB
(volitelný)



Ventilátoru

Přídavného ventilátoru

Zvukovým tlumičem

Potrubním systémem

Navádění vzduchu

ULS ULZ
 ULA ULF
 ULI*

ULIE
 (volitelný)

USDF
 USDR50

BORA Ecotube

pouzdro ve stěně

pouzdro ve stěně
 UEBR UEBRK UEBF

recirkulační vzduchu

jednotkou čističky vzduchu
 ULBF ULB3X

UESDRSL/UESDFSL

(integrováný)

ULZ ULA
 ULF ULIE
 (volitelný)

BORA Ecotube

pouzdro ve stěně

pouzdro ve stěně
 UEBR UEBRK UEBF

recirkulační vzduchu

jednotkou čističky vzduchu
 ULBF ULB3X

ULS ULZ
 ULA ULF
 ULI*

ULIE
 (volitelný)

USDF
 USDR50

BORA Ecotube

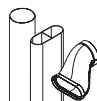
pouzdro ve stěně

pouzdro ve stěně
 UEBR UEBRK UEBF

recirkulační vzduchu

jednotkou čističky vzduchu
 ULBF ULB3X

UESDRSL/UESDFSL



Ventilátoru

Potrubním systémem

Navádění vzduchu

(integrováný)

BORA Ecotube

pouzdro ve stěně

pouzdro ve stěně
 UEBR UEBRK UEBF

(integrováný)

(integrováný filtr)

(integrováný)

BORA Ecotube

pouzdro ve stěně

pouzdro ve stěně
 UEBR UEBRK UEBF

(integrováný)

(integrováný filtr)

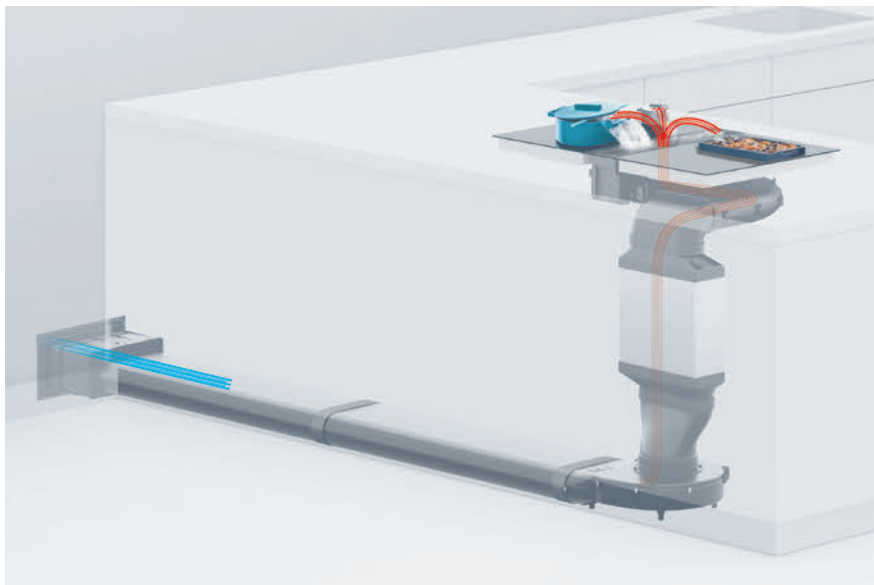
System s odtahem ven

Vhodné pro všechny varné systémy BORA s odsavačem

Výhody odtahu ven

U systému BORA s odtahem ven jsou výpary z vaření odváděny ventilátorem, potrubním systémem BORA Ecotube a koncovkou do zdi BORA 3box přímo do venkovního prostředí. Z prostoru pro vaření tak zcela odstraníte páru i zápach.

Všechny systémy BORA pracují na rozdíl od běžných kuchyňských digestoří s chytrou technologií proudění místo přesunu velkých objemů vzduchu, čímž odvádějí z budovy méně teplého vzduchu a šetří tak energii.



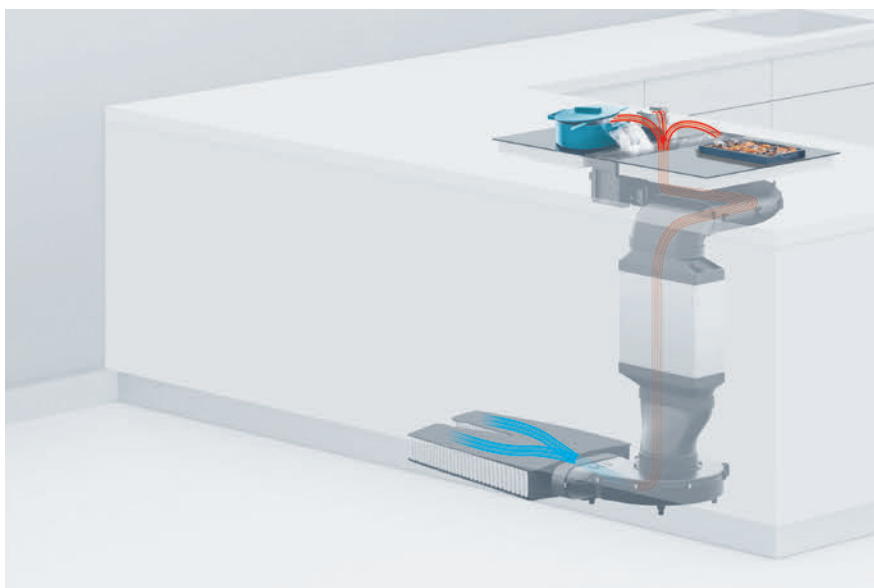
Příklad montáže odsavače BORA Classic CKA2 s odtahem ven (stejný princip jako u ostatních systémů BORA)

Recirkulační systém

Vhodné pro všechny varné systémy BORA s odsavačem

Výhody recirkulace

BORA recirkulační systém je alternativní řešení odvádění vzduchu. Výpary z vaření jsou přítom ventilátorem odváděny do speciálně vyvinutých recirkulačních filtrů ULBF, ULB3X, PUAKF nebo BAKFS, které zápach účinně odstraní. O svěží vzduch v kuchyni se tak postarají recirkulační systémy BORA. Vzhledem k tomu, že u systémů s recirkulací vzduchu zůstává teplý vzduch v místnosti, jsou ideálním řešením pro pasivní a nízkoenergetické budovy.



Příklad montáže odsavače BORA Classic CKA2 s recirkulací (stejný princip jako u ostatních systémů BORA)

Vaření v režimu recirkulace

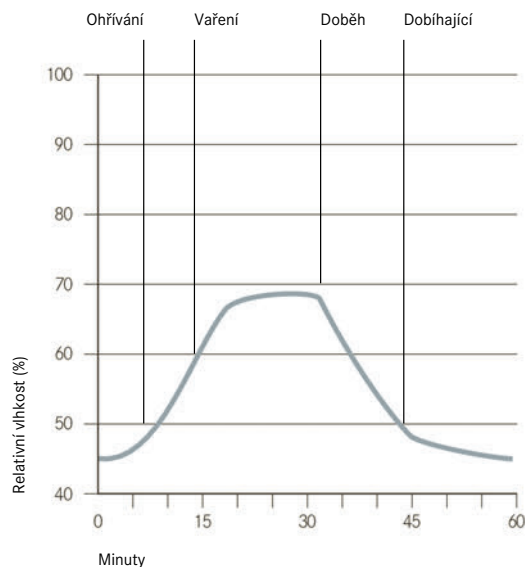
Vzdušná vlhkost při vaření v režimu recirkulace

Test režimu recirkulace

Rozsáhlé interní testy prokázaly, že při profesionálním plánování a montáži nedochází u varných systémů BORA s odsavačem v režimu recirkulace k výraznému vlnutí vnitřních prostorů sousedního nábytku.

Při běžném vaření tak nehrozí poškození kuchyňského nábytku z důvodu vlhkosti ani se nemusíte bát tvorby plísní. Pro zajištění příjemného prostředí a zamezení škodám by relativní vlhkost vzduchu v místnosti neměla nikdy překračovat 80 %.

Varné systémy s odsavačem a recirkulační systémy BORA jsou optimalizované pro kombinované použití. Odsavač do varné desky funguje automaticky, čímž zajišťuje dostatečnou výměnu vzduchu a zaručuje optimální výkon a životnost recirkulačního filtru.

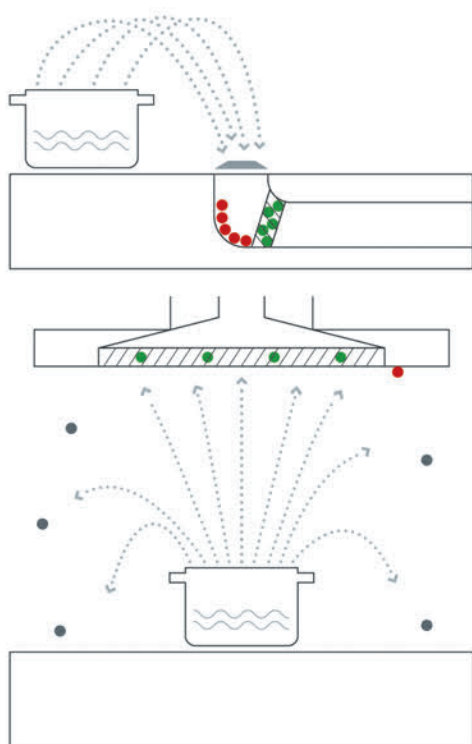


Test: 30 minut intenzivního varu 1,8 litru vody

Účinnost filtrace tuků

Účinnost filtrace tuků podle normy DIN/EN pro energetický štítek

Postup testování



- Účinností filtrace tuků se rozumí množství tukových částic zachycených tukovým filtrem a dalšími vyjímatelnými nebo omyvatelnými součástmi. Toto množství se porovnává s množstvím částic nasátých odsavačem varné desky nebo digestoří. Spotřebiče BORA dosahují účinnosti až 95 %, klasické digestoře dosahují jen poloviny této hodnoty.
- V tomto množství není zohledněn podíl tukových částic, které digestoře nezachytí vůbec. Vzniká tak rozdíl mezi mírou zachycení a mírou účinnosti filtrace tuků. Postup testování byl totiž vyvinut pro klasické digestoře.
- Tuk, který se usazuje před filtrem systémů BORA Professional a BORA Classic můžete snadno setřít hadříkem. Při posuzování podle normy se ale tato vlastnost nebere v úvahu, protože se hodnotí pouze odnímatelné části.
- Při každodenním používání systému BORA máte čistý povrch, čerstvý vzduch a nemusíte se bát, že vám načichne oblečení nebo vlasy.
- BORA Basic splňuje požadavky norem díky odnímatelnému dnu krytu a vysoké účinnosti filtrace tuků.

- Voda
- Olej/tuk
- Tuk zachycený tukovým filtrem
- Tuk usazený před tukovým filtrem (snižuje účinnost filtrace tuků)
- Nezachycený tuk (nebere se v úvahu při výpočtu účinnosti filtrace tuků)

Účinnost filtrace tuků - spotřebiče BORA

$$= \frac{\text{●●●●●}}{\text{●●●●●} + \text{●●●●●}} \%$$

Účinnost filtrace tuků - klasická digestoř

$$= \frac{\text{●●●●●}}{\text{●●●●●} + \text{●}} \%$$

Díky vynikající technologii odsávání a nejmodernější filtrační technologii je vaření se spotřebiči BORA výrazně pohodlnější. Použité tukové filtry z nerezové oceli jsou kompaktní, snadno se vytahují a dají se mýt v myčce.

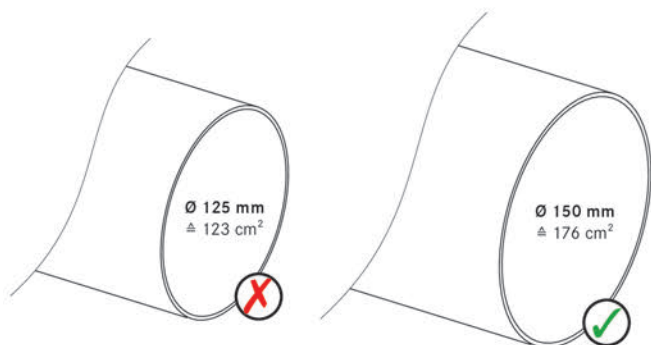
Vedení odsávaného vzduchu

s potrubním systémem BORA Ecotube

Základní pravidlo pro maximální vedení odsávaného vzduchu při použití potrubního systému BORA Ecotube a 3box koncovek do zdi
S integrovaným ventilátorem nebo s univerzálním modulem ventilátoru je obvykle možné vytvořit až 6 metrů dlouhé potrubí se šesti 90° koleny nebo plochými/kulatými přechody. Čím méně kolen nebo přechodů je, tím delší potrubí může být (jedno koleno/přechod odpovídá zhruba jednomu metru potrubí). Podle tohoto pravidla je možné realizovat 8 m potrubí se čtyřmi 90° koleny/přechody nebo 10 m potrubí se dvěma 90° koleny/přechody.

Požadovaný minimální průřez

Aby bylo možné odvádět objem odsávaného vzduchu bez velkých ztrát, je nutné u každé součásti dodržet minimální průřez 176 cm².



Variabilní možnosti plánování

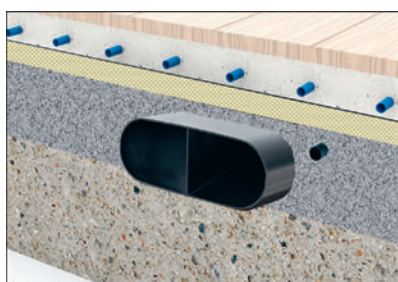
Vedení odsávaného vzduchu lze zajistit různými způsoby. Zpravidla se volí řešení v oblasti kuchyňského soklu, ale za určitých podmínek je možné vedení odsávaného vzduchu integrovat do podlahy.



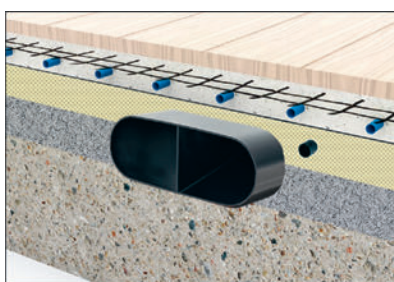
Ploché potrubí v podlahové krytině



Ploché potrubí ve stropě suterénu



Ploché potrubí ve vyrovnávací vrstvě (podle normy DIN 18560-2)



Ploché potrubí částečně ve vyrovnávací vrstvě a podlahové stěrce s výztuží

Lepená vyrovnávací vrstva podle normy DIN 18560-2 musí zcela zakrýt ploché potrubí BORA Ecotube s výztuží 750 mm EFS750.

Pokud ploché potrubí BORA Ecotube s výztuží 750 mm EFS750 není překryto vyrovnávací vrstvou, je nutné v podlahové stěrce použít výztuže.

Podlahová krytina



Podlahová stěrka bez výztuže



Podlahová stěrka s výztuží



Podlahové topení



Kročejová izolace



Vyrovnávací vrstva



Betonový strop



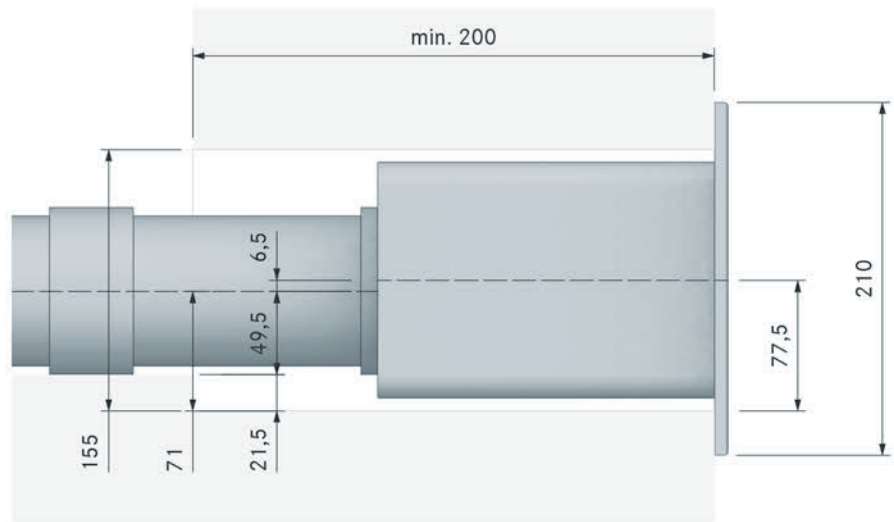
Prázdné potrubí pro síťovou přípojku a ovládací kabel



BORA 3box

Pouzdra ve stěně

BORA 3box UEBF



Upozorňujeme, že koncovka do zdi je posunuta směrem dolů.

BORA 3box UEBR / BORA 3box UEBRK

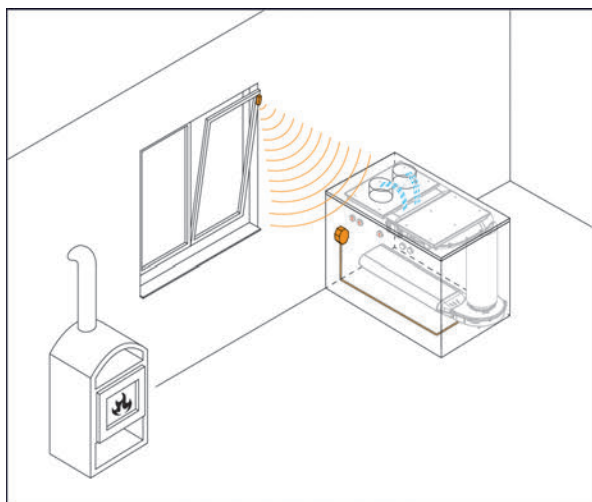


Upozorňujeme, že koncovka do zdi je posunuta směrem dolů.

Provoz s topeništi

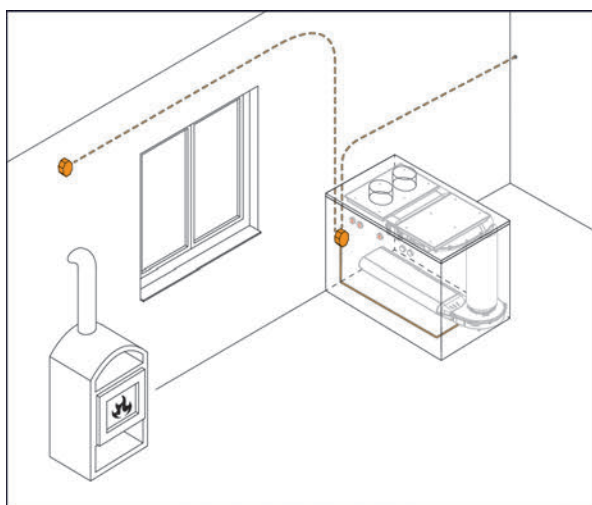
Současný provoz odtahu vzduchu s topeništi

Topeniště závislá na přívodu vzduchu z místnosti (např. topná zařízení na plyn, olej, dřevo či uhlí, průtokové ohřivače nebo zařízení na ohřev teplé vody) spotřebovávají vzduch v místnosti, v níž se nacházejí, a odvádějí spaliny odtahovým vedením (např. komínem) do volného prostoru. Když je odsavač do varné desky provozován v režimu odtahu ven, odebírá vzduch z místnosti, v níž je nainstalován, a také ze sousedních místností. Bez dostatečného přívodu vzduchu vzniká podtlak. Jedovaté plyny z komínu či odtahové šachty se tak dostávají do obytných místností. To platí pro oba druhy topenišť bez ohledu na to, jestli jsou nebo nejsou závislá na vzduchu z místnosti. Okenní kontaktní spínač příp. snímač podtlaku zajišťuje, že bude odsavač spuštěn pouze tehdy, když bude dostatek čerstvého vzduchu.



Okenní kontaktní spínač*

BORA okenní kontaktní spínač UFKS při provozu zařízení na odtah par v bezprostřední blízkosti topeniště závislého na vzduchu z místnosti zajišťuje, aby kuchyň měla dostatečné množství čerstvého vzduchu. Senzor v okenní tabuli přitom sleduje, jestli je okno otevřené nebo zavřené, a tuto informaci odesílá bezdrátově do přijímače, který je připojený k rozhraní Home In příslušného varného systému s odsavačem BORA. Díky tomu je zajištěno, že nainstalovaný systém odsávání bude možné spustit pouze při otevřeném okně. V místnosti tak nehrozí riziko podtlaku. Okenní kontaktní spínač BORA je vhodný pro spotřebiče BORA Professional 3.0, BORA Classic 2.0, BORA X Pure, BORA M Pure, BORA Pure, BORA S Pure a BORA Basic. Připojení musí být provedeno kvalifikovaným elektrikářem.



Snímač podtlaku*

Snímač podtlaku sleduje rozdíl v tlacích mezi místnostmi, kde se nachází kotel nebo krb závislý na přívodu vzduchu, a venkovním tlakem. Přístroj porovnává stav tlaku a při překročení povoleného rozdílu tlaku odsávací systém vypne. Při výběru snímače podtlaku dbejte na to, aby měl výrobek všechny požadované certifikace. Snímač podtlaku je vhodný pro spotřebiče BORA Professional 3.0, BORA Classic 2.0, BORA X Pure, BORA M Pure, BORA Pure, BORA S Pure a BORA Basic. Připojení musí být provedeno kvalifikovaným elektrikářem.

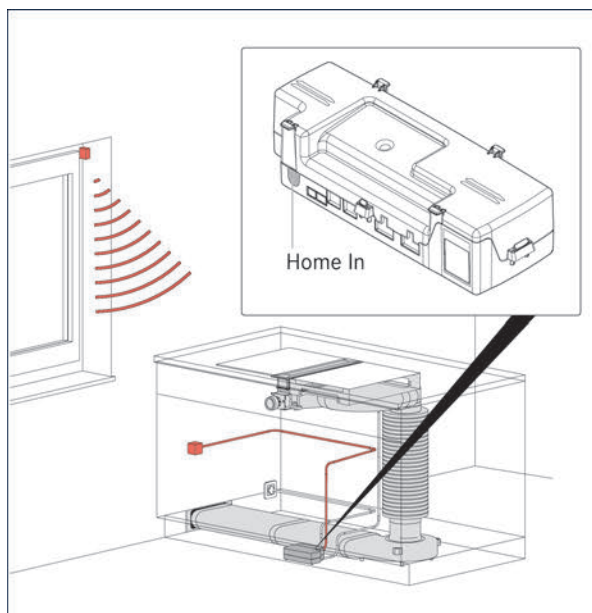
*Upozornění: Jestli je odsavač možné provozovat současně s topeništěm odebírajícím vzduch z místnosti by měl posoudit příslušný odborník (např. komíník). Odsávaný vzduch z kuchyně nesmí být veden do kouřovodu ani do potrubí na odvod spalin. Pokud takové potrubí nebo komín již nejsou aktivně používány, je nutné napojení odsávaného vzduchu z kuchyně nechat schválit příslušným odborníkem.

Externí spínací kontakty

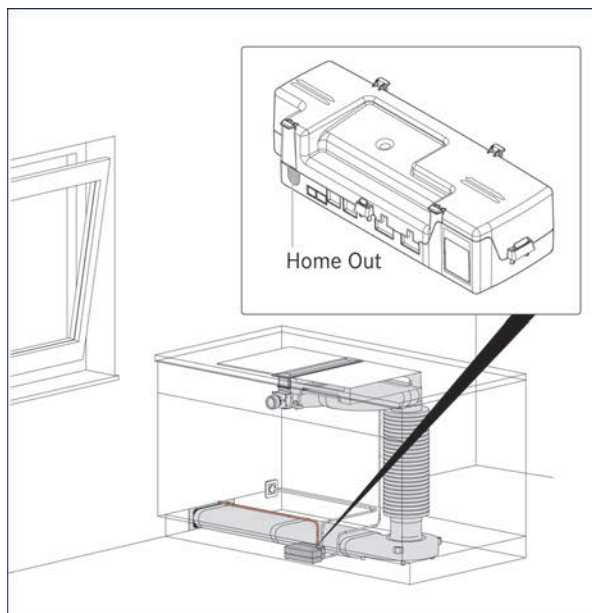
Rozhraní pro externí zařízení

Home In | Home Out

Odsavače BORA Professional a Classic jsou standardně vybaveny rozhraními pro externí zařízení. Rozhraní Home In / Home Out umožňují bez další práce snadné připojení externích bezpečnostních zařízení a přístrojů. Můžete tak snadno ovládat spoustu kuchyňských spotřebičů i odsávací techniku.



Rozhraní Home In u odsavače PKA3



Rozhraní Home Out u odsavače PKA3

Home In

Kontakt Home In lze použít pro externí bezpečnostní zařízení jako např. okenní kontaktní spínač nebo snímač podtlaku. Tento systém vypíná odsavač při zavření okna nebo při vzniku podtlaku v místnosti. Odsavač do varné desky funguje pouze při sepnutém kontaktu. Tím je zajištěna bezpečnost po celou dobu, ani když v místnosti nikdo není.

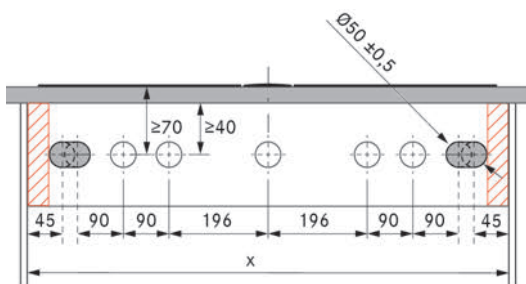
Home Out

Rozhraní Home Out umožňuje zapínat nebo vypínat externí zařízení současně s odsavačem. Patří sem například elektricky otevíratelné koncovky do zdi. Bezpotenciálový kontakt je možné flexibilně použít jako spínač pro širokou škálu zařízení a systémů. Umožňuje tak realizovat individuální požadavky zákazníků.

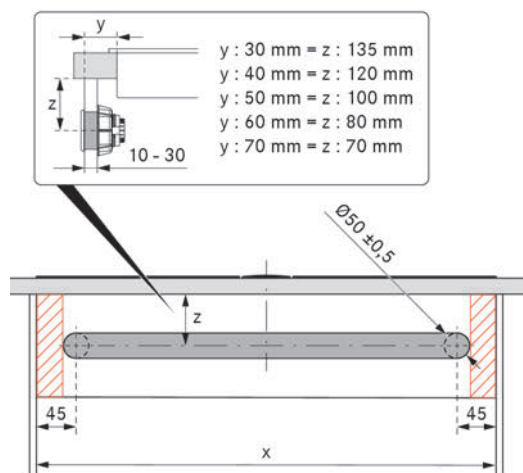
Umístění zásuvek

Pokyny k montáži zásuvek BORA

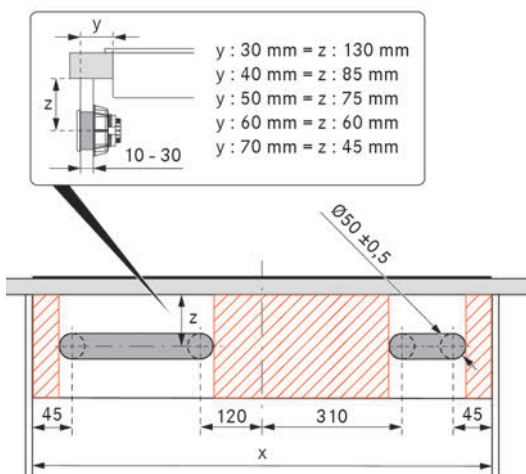
Professional 3.0



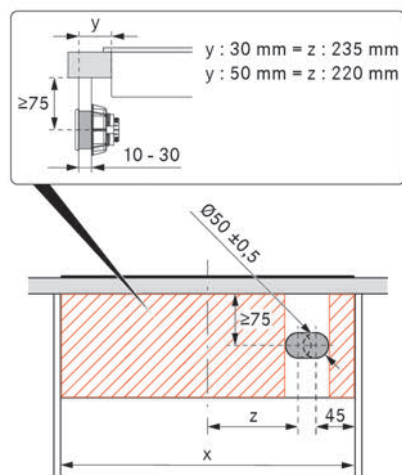
Classic 2.0



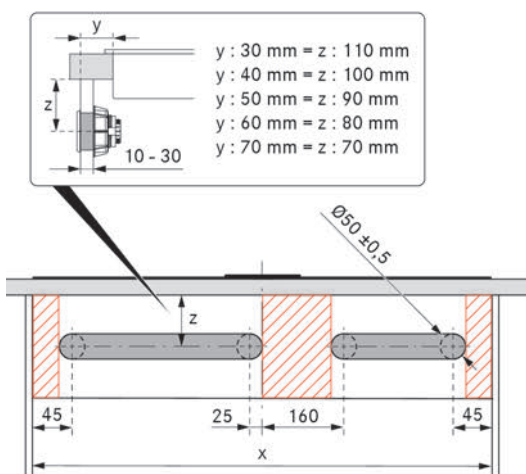
X Pure/M Pure/Pure



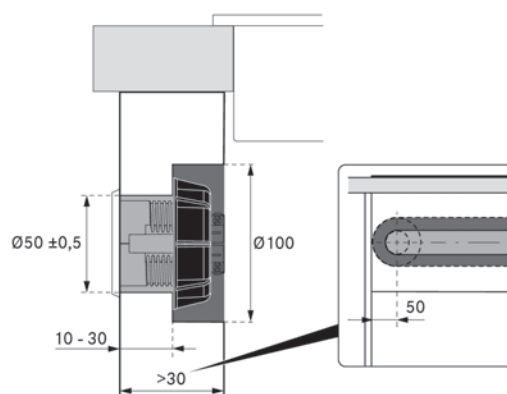
S Pure



BHA/BHU



Tloušťka čelní desky



Důležité pokyny při plánování:

- Při použití vlastní obvodové lišty dbejte na to, abyste měli dostatek prostoru na montáž upevňovací matice.

Sada trysek pro plyn BORA

Příslušenství PKG3/CKG

Zemní plyn

Katalogové číslo	Označení	Ø hořáku SR / běžného hořáku	Ø hořáku R / výkonnějšího hořáku	Země
PKGDS2020	BORA sada trysek pro zemní plyn G20/20 mbar	104	125	AT, BE, CH, CY, CZ, DE, DK, EE, ES, FI, FR, GB, GR, HR, IE, IS, IT, LT, LU, LV, MT, NO, PL, PT, RO, SE, SI, SK, TR
PKGDS2525	BORA sada trysek pro zemní plyn G25/25 mbar	104	131	NL
PKGDS2013	BORA sada trysek pro zemní plyn G20/13 mbar	115	149	RU
PKGDS2025	BORA sada trysek pro zemní plyn G20/25 mbar	100	119	HU
PKGDS2520	BORA sada trysek pro zemní plyn G25/20 mbar	110	131	Volitelné DE
PKGDS2010	BORA sada trysek pro zemní plyn G20/10 mbar	122	155	AUS, NZ

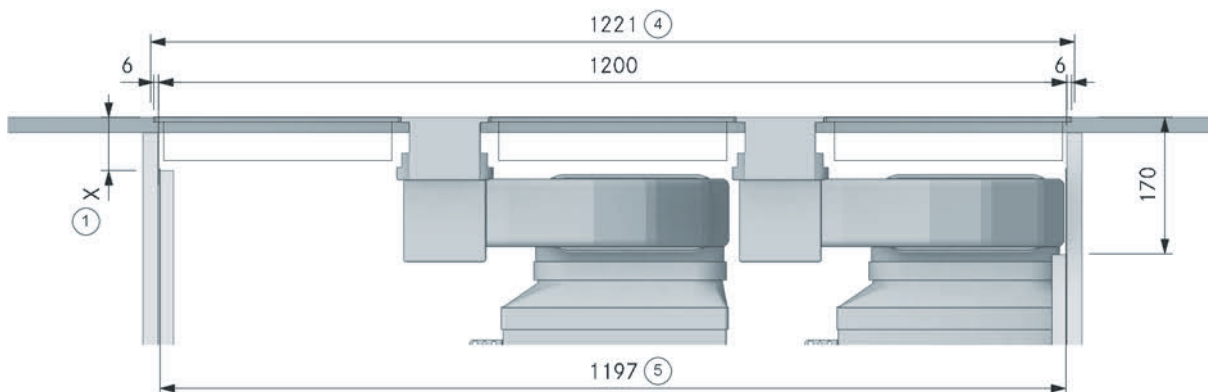
Propan-butan

Katalogové číslo	Označení	Ø hořáku SR / běžného hořáku	Ø hořáku R / výkonnějšího hořáku	Země
PKGDS3028	BORA sada trysek pro tekutý plyn G30/G31 28 - 30 mbar; 37 mbar	69	85	BE, CH, CY, CZ, DK, EE, ES, FI, FR, GB, GR, HR, HU, IE, IT, LT, NL, NO, PL, PT, RO, SE, SI, SK, TR
PKGDS3050	BORA sada trysek pro tekutý plyn G30/G31 50 mbar	62	78	AT, CH, DE, GR, SK
Přídavné sady trysek u PKG3				
PKGDS3130	BORA sada trysek pro tekutý plyn G31/30 mbar	75	92	AUS, NZ, CZ, FI, NL
PKGDS3150	BORA sada trysek pro tekutý plyn G31/50 mbar	65	80	AT, CH, CZ, DE, NL, SK

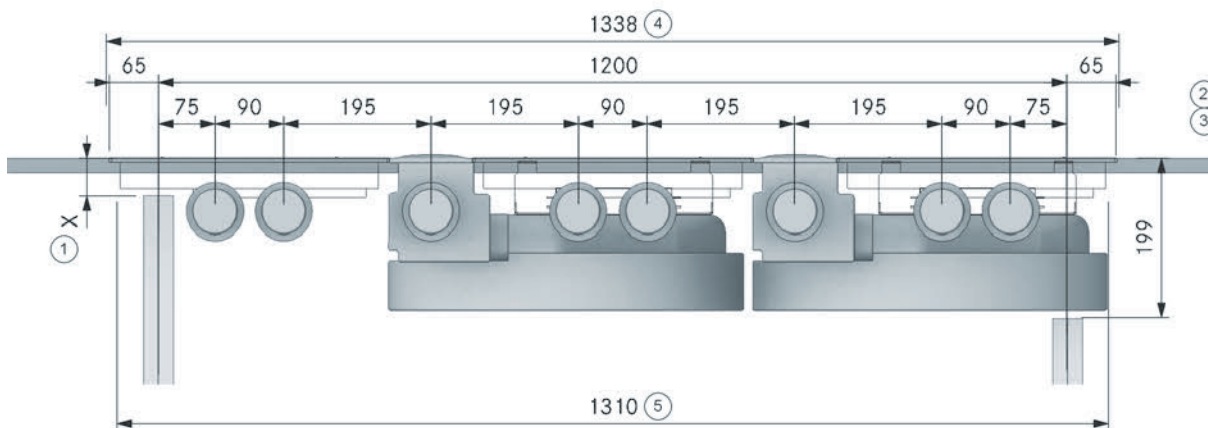
Podrobné výkresy

Varianty instalace u skříňky široké 1200 mm

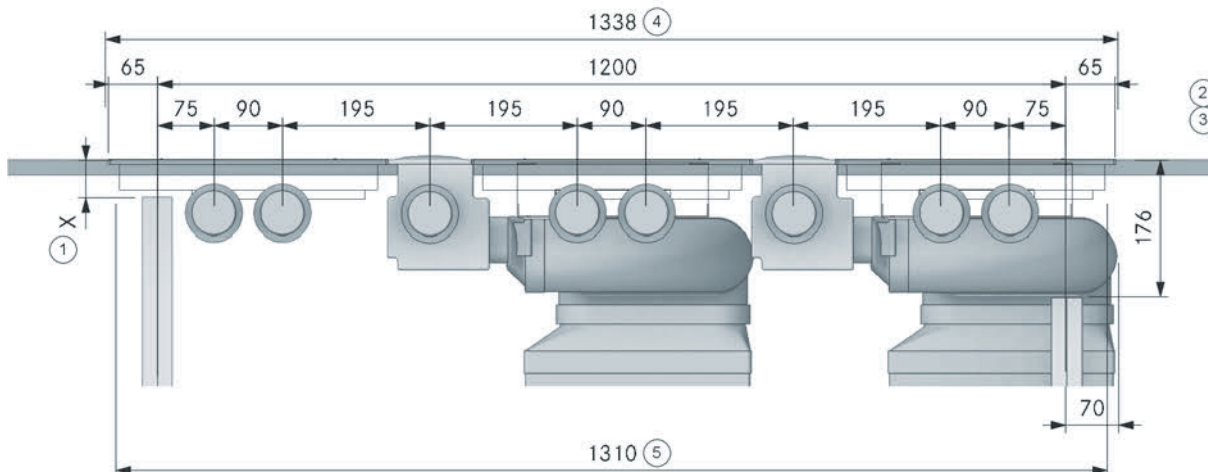
2 CKA2 s 3 varnými deskami ve skříňce široké 1200 mm (uprostřed)



2 PKAS3 s 3 varnými deskami ve skříňce široké 1200 mm (uprostřed)



2 PKA3 s 3 varnými deskami ve skříňce široké 1200 mm (uprostřed)



Pokyny k plánování

① Dávejte pozor na instalační výšku varné desky:

Classic 2.0

CKFI/CKI = 58 mm
CKG/CKT = 73 mm
CKCH/CKCB = 75 mm
CKIW = 116 mm

Professional 3.0

PKFI3/PKI3 = 52 mm
PKCH3/PKC3/PKCB3/PKG3/PKT3 = 73 mm
PKIW3 = 128 mm

② Technika zasahuje do sousední skříňky

③ Vrchní díl musí být případně osazen falešnou zásuvkou

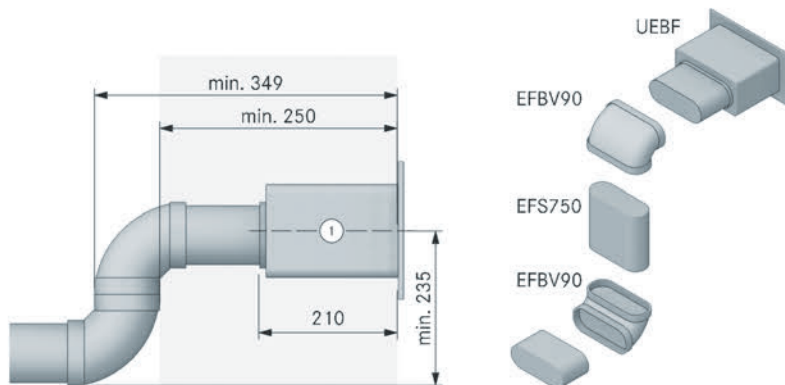
④ Rozměr výřezu A

⑤ Rozměr výřezu B

Podrobné výkresy

Potrubní vedení

Potrubní vedení s koncovkou do zdi UEBF se zakřivením S



Pokyny k plánování

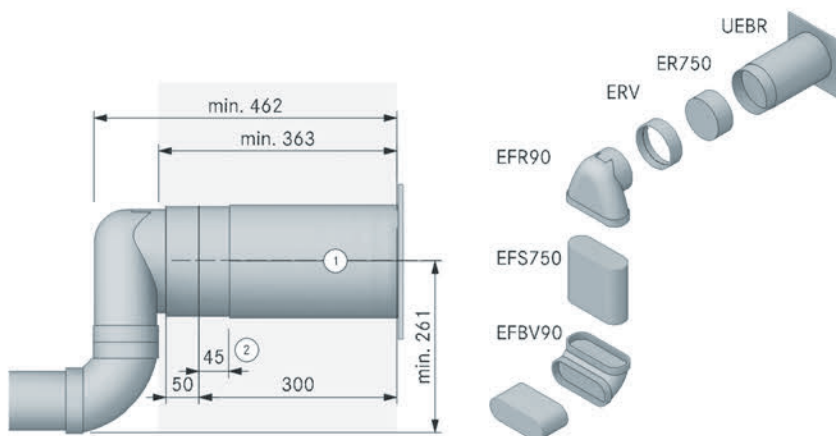
① Otvor ve stěně 310 x 155 mm. Musí vyfukovat rovně bez ohledu na povětrnostní podmínky

Produkt BORA Ecotube

- 2x EFBV90/1 koleno 90° ploché vertikální
- 1x UEBF/1 3box koncovka do zdi
- 1x EFS750/1 ploché potrubí s přepážkou 750 mm

U všech tvarových dílů s daným tvarem hrdla je těsnicí materiál obsažen v balení

Potrubní vedení s koncovkou do zdi UEBR se zakřivením S



Pokyny k plánování

① Průměr vrtaného otvoru min. 180 mm. Musí vyfukovat rovně bez ohledu na povětrnostní podmínky

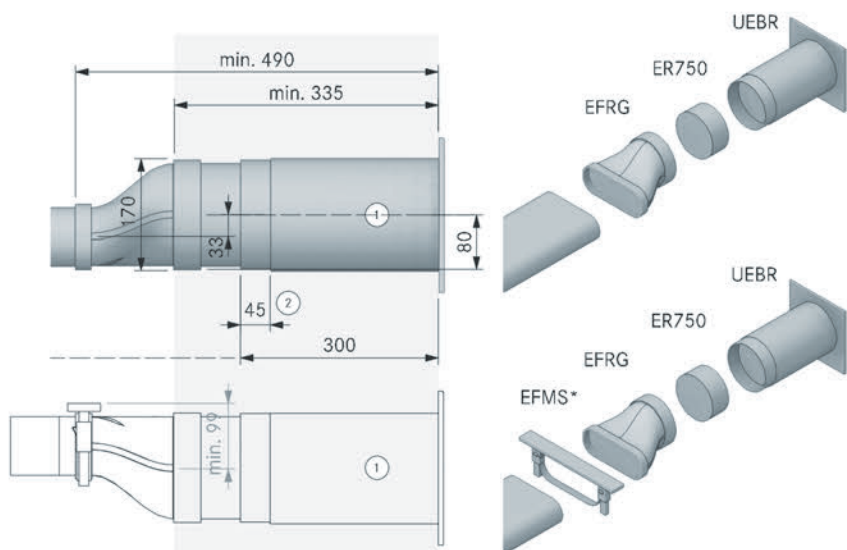
② Délka objímky 45 mm (lze zkrátit o 20 mm)

Produkt BORA Ecotube

- 1x EFR90/1 přechodový kus 90° plochý kulatý
- 1x EFBV90/1 koleno 90° ploché vertikální
- 1x ERV/1 potrubní přípojka kulatá
- 1x UEBR/1 3box kulatá koncovka do zdi
- 1x ER750/1 kulaté potrubí 750 mm
- 1x EFS750/1 ploché potrubí s přepážkou 750 mm

U všech tvarových dílů s daným tvarem hrdla je těsnicí materiál obsažen v balení

Potrubní vedení ploché s přechodovým kusem na koncovce do zdi UEBR



Pokyny k plánování

① Průměr vrtaného otvoru min. 180 mm. Musí vyfukovat rovně bez ohledu na povětrnostní podmínky

② Délka objímky 45 mm (lze zkrátit o 20 mm)

Produkt BORA Ecotube (sokl a dno)

- 1x EFRG/1 rovný přechodový kus plochý kulatý
- 1x UEBR/1 3box kulatá koncovka do zdi
- 1x ER750/1 kulaté potrubí 750 mm

Produkt BORA Ecotube (strop sklepa)

- 1x EFRG/1 rovný přechodový kus plochý kulatý
- 1x UEBR/1 3box kulatá koncovka do zdi
- 1x ER750/1 kulaté potrubí 750 mm
- 1x EFMS*/1 Ecotube montážní sada plochá

U všech tvarových dílů s daným tvarem hrdla je těsnicí materiál obsažen v balení

* Potrubní vedení u stropu sklepa

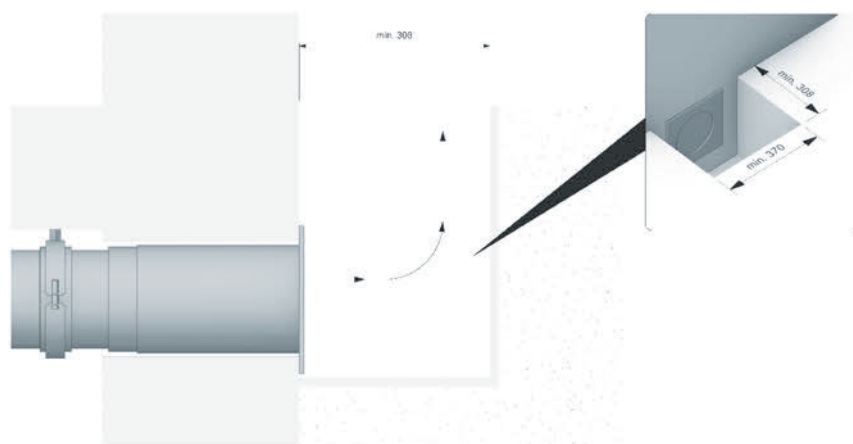
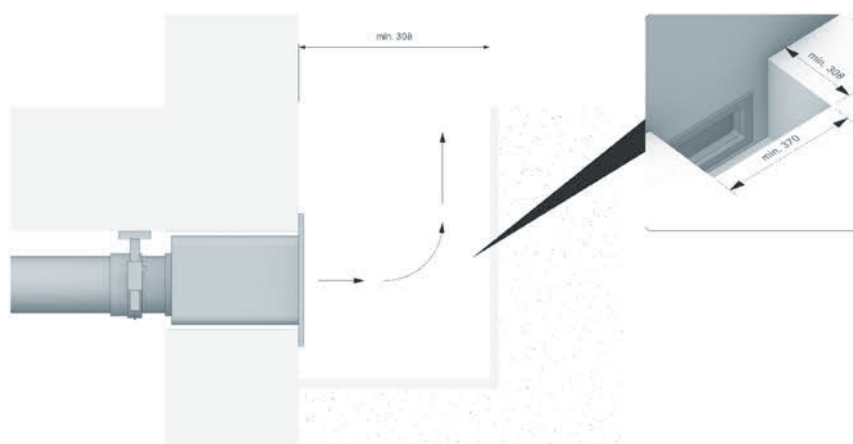
Podrobné výkresy

Odsávání vzduchu do sklepní šachty

V následujících příkladech je vzduch odváděn do sklepní šachty. Také v tomto případě je nutné zajistit dostatečné vzdálenosti.

Šachta, do které se instaluje koncovka do zdi, musí mít následující rozměry:

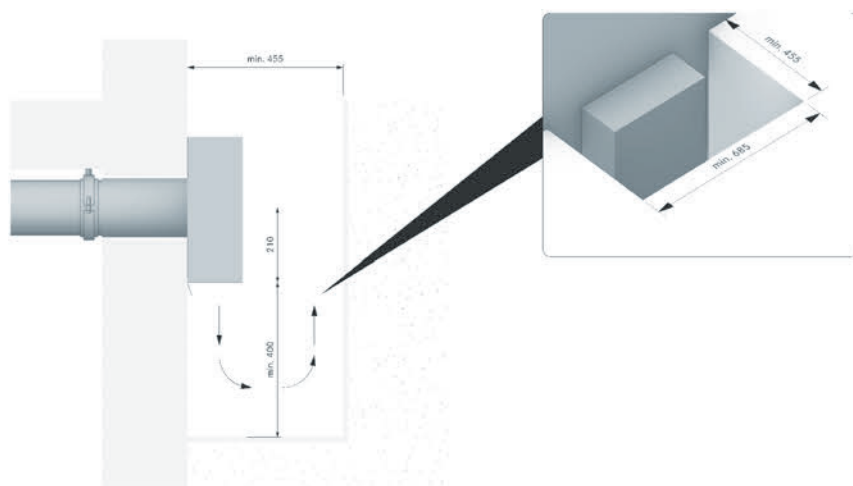
- Vzdálenost min. 300 mm od čelního panelu koncovky do zdi až ke stěně šachty
- Šířka musí činit min. 370 mm
- Šachta musí být hlubší než spodní okraj koncovky do zdi



Pokud je externí nástěnný ventilátor ULA veden do sklepní šachty, je nutné dodržet následující vzdálenosti:

Také v tomto případě je nutné zajistit dostatečné vzdálenosti.

- Vzdálenost min. 300 mm od skříně ventilátoru ke stěně šachty
- Šířka musí činit min. 685 mm
- Ventilátor musí mít možnost volně vyfukovat vzduch směrem dolů, tedy vzdálenost alespoň 400 mm



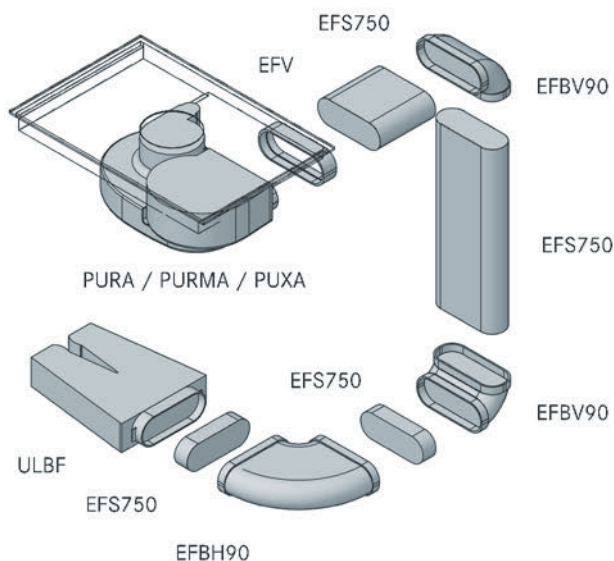
Podrobné výkresy

Řešení spotřebičů BORA s částečnou recirkulací na míru

U spotřebičů řady Pure je možné realizovat také částečnou recirkulaci. U varianty s odtahem ven je spotřebič připojen k jednotce čističky vzduchu BORA prostřednictvím potrubního vedení.

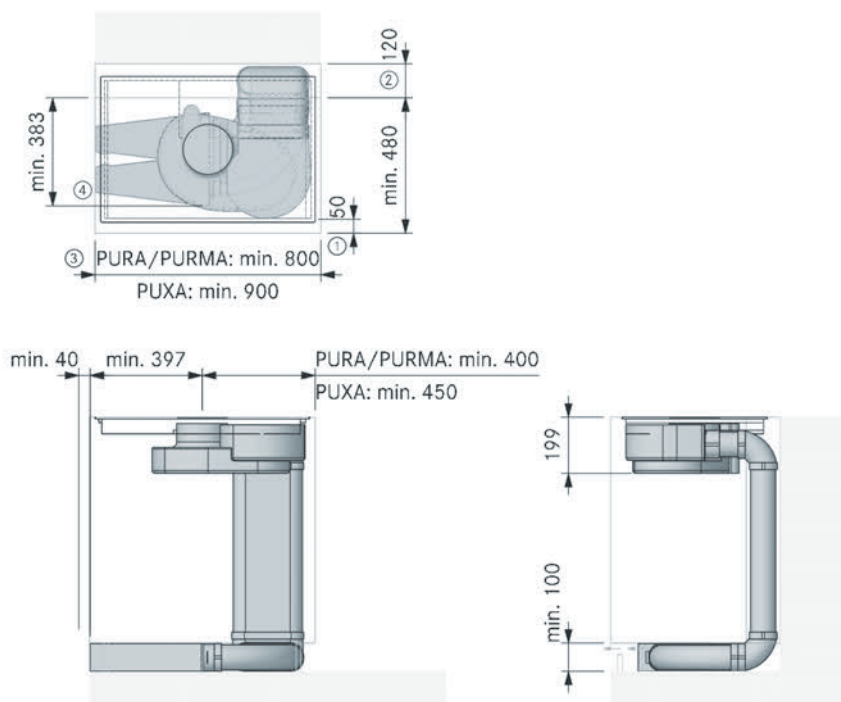
Tato varianta instalace má však ve srovnání s běžnou instalací s integrovanou recirkulací (PURU/PURMU/PUXU/PURSU) určité nevýhody:

- Filtr nelze u systémové varianty s částečnou recirkulací vzduchu snadno vyměnit přes přívodní trysku.
- Určité konfigurace montáže vyžadují větší prostor pro potrubní vedení.
- Indikátor údržby filtru kompaktního spotřebiče nelze upravit podle životnosti samostatného filtru.
- Instalace je náročnější ve srovnání se systémovou variantou s integrovaným filtrem.



Varianta s recirkulací u spotřebičů PURA/PURMA/PUXA

PU20450 sokl ULBF vlevo, ležící



Pokyny k plánování

- 1 Min. 50 mm od okraje výřezu. Tento rozměr je doporučovaný. Závazný rozměr zjistíte u svého výrobce pracovní desky.
- 2 Prostorové požadavky na techniku
- 3 Otvory pro zpětné proudění vzduchu celkem min. 500 cm²
- 4 Jednotka čističky vzduchu musí být přístupná. Optimální filtrační výkon prostřednictvím 500 mm dlouhého plochého potrubí před filtrem.

Produkty BORA

- 1x PUXA/PURMA/PURA Pure varná deska s celoplošnou indukci / indukční varná deska s integrovaným odsavačem - odtah ven

Produkt BORA Ecotube

- 1x ULBF/1 jednotka čističky vzduchu flexibilní
- 1x EFBH90/1 koleno 90° ploché horizontální
- 2x EFBV90/1 koleno 90° ploché vertikální
- 1x EFV/1 potrubní přípojka plochá
- 2x EFS750/1 ploché potrubí s přepážkou 750 mm

U všech tvarových dílů s daným tvarem hrsla je těsnící materiál obsažen v balení

Další varianty plánování (včetně BORA S Pure) pro částečnou recirkulaci vzduchu najdete v portálu PartnerNet!



BORA parní a pečicí systémy

BORA X BO

Profesionální parní trouba pro váš domov.

Prémiový design s velkým dotykovým displejem

Sytě černý a stoický. Přesné tvary zdůrazněné nenápadnou suverénností: Trouba BORA X BO se pyšní kvalitními skleněnými plochami, osvětlením více pater ve varném prostoru z nerezové oceli a koncepcí ovládání, které se nastavuje prostřednictvím velkého 19palcového dotykového displeje bez zbytečných tlačítek a madel.

Přednastavené programy a dokonalá jídla na všech patrech trouby

Dokonale přednastavené programy umožňují vždy stejné výsledky vaření a zjednodušují přechod z klasické pečicí trouby na pečení s párou a horkým vzduchem. Jídlo tak bude dokonalé i v případě, že budete vařit ve všech třech patrech současně.

Plně automatické intenzivní čištění

Díky plně automatickému čištění bude i úklid příjemnou záležitostí. Čištění a sušení probíhá automaticky – stačí jen zašroubovat ekologickou a recyklovatelnou čisticí kartuši doprostřed pečicího a grilovacího roštu.

Automatické odsávání páry a účinná filtrace pachů

Díky funkci BORA Smart Open se pára z varného prostoru automaticky odsaje ještě před otevřením dvířek. Takto vám pára neopaří obličej ani kuchyňskou linku. Případné nepříjemné pachy navíc neutralizuje pachový filtr. Výměna filtru je hračka.

Nejvyšší výkon

Trouba BORA X BO je opravdovým všeumělem. Kombinuje konvektomat a pečicí troubu v jednom. Díky technologii Rapid Air, inovativní technologii páry a horkého vzduchu v kombinaci s intuitivním ovládáním dosáhnete doma profesionálních výsledků jako nic.

Praktické ovládání v aplikaci BORA JOY

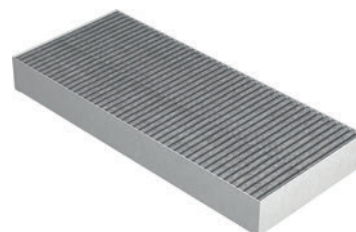
S aplikací BORA JOY vždy najdete ten správný recept a optimální nastavení pro troubu BORA X BO – aby vás vaření ještě víc bavilo. Spotřebiče BORA můžete uložit do aplikace BORA JOY. Při vaření se do zvoleného programu integrují nastavení a kroky přípravy specifické pro daný spotřebič.





XBO

Parní trouba X BO



XBOGF

X BO pachový filtr



XBOUB

X BO univerzální plech



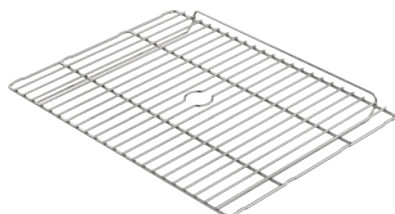
XBOUBT

X BO hluboký univerzální plech



XBOBGP

X BO pečicí a grilovací deska



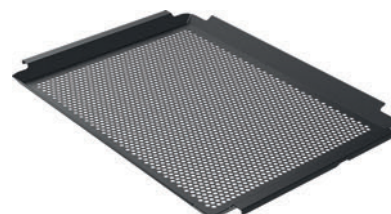
XBOBGR

X BO pečicí a grilovací rošt



XBOGBG

X BO perforovaný pekáč z nerezové oceli



XBOAFB

X BO plech Airfry



XBORK/6

X BO čistící kartuše (6 ks)

XBORK/12

X BO čistící kartuše (12 ks)

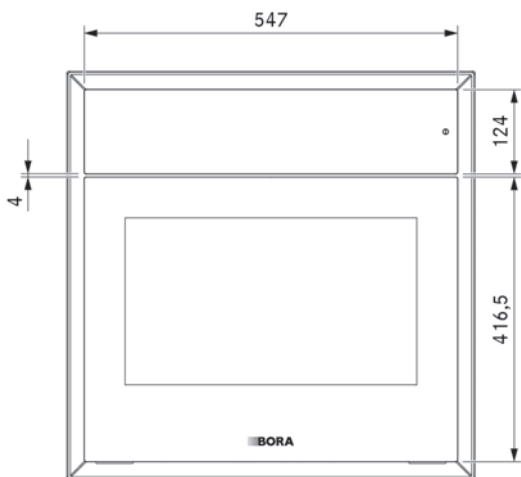
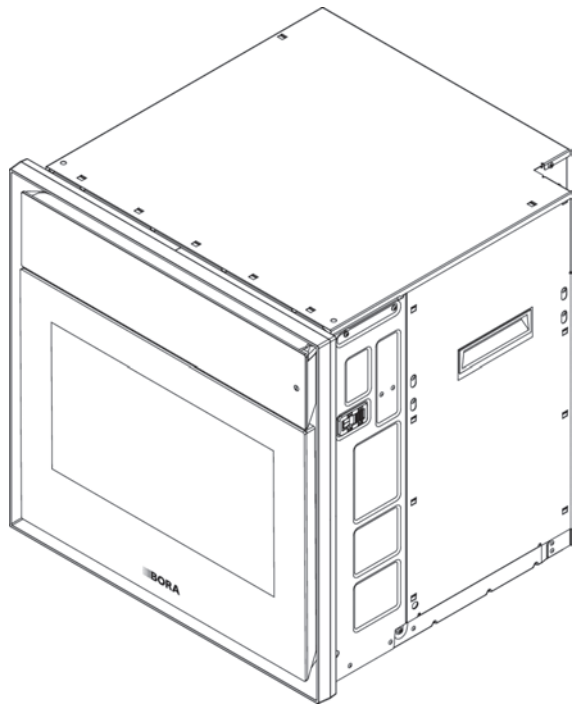
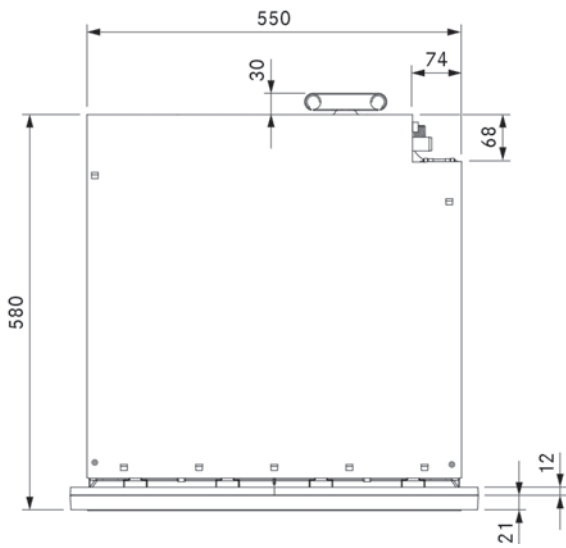
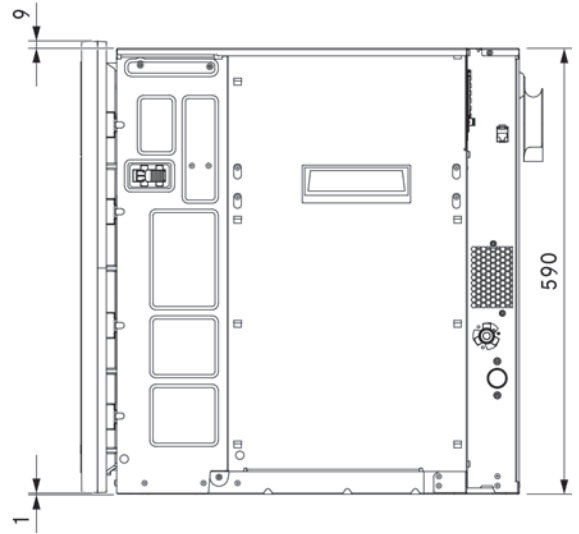
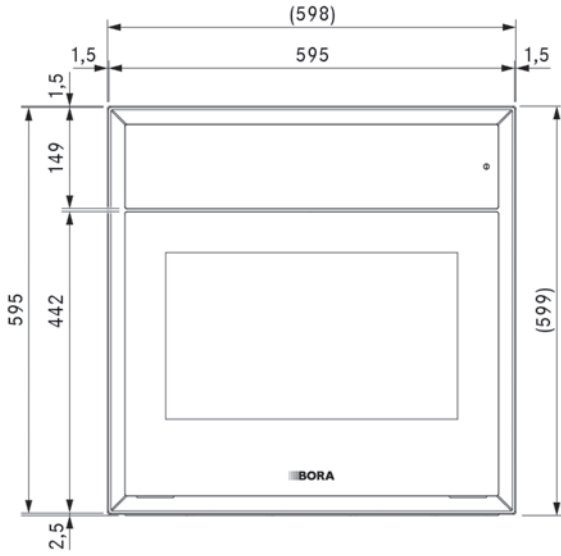


XBORS

X BO distanční rám

XBO

Parní trouba X BO



Technické údaje

Vícefázové napájecí napětí	380 – 415 V 2N
Napětí 1fázové přípojky	220 – 240 V
Frekvence	50 Hz
Příkon max.	6100 W
Jistič / 1fázové napájení	1 x 16 A
Jistič / 2fázové napájení	2 x 16 A
Rozměry (šířka x výška x hloubka)	598 x 599 x 580 mm
Rozměry varného prostoru (šířka x výška x hloubka)	480 x 308 x 405 mm
Objem varného prostoru	53 l
Počet pater pro rošty	3
Hmotnost (vč. příslušenství/obalu)	62 kg
Hmotnost (holý spotřebič)	47 kg
Materiál povrchu	Sklo
Regulační rozsah teploty	30 – 230 °C
Regulace výkonu	Plynulá
Délka hadice pro přívod vody	2,5 m
Přípojka hadice pro přívod vody	3/4"
Délka hadice pro odvod vody	2,5 m
Vnitřní průměr odpadní hadice	19 mm
Filtrační materiál	Aktivní uhlí s iontovým výměníkem
Maximální životnost filtru	1 rok
Garantovaná doba poskytování aktualizací softwaru (od data ukončení výroby spotřebiče)	5 let

Popis produktu

- Výklopný 19palcový plně grafický dotykový displej
- Víceúrovňové LED osvětlení
- Pachový filtr s aktivním uhlím
- Indikátor údržby filtru
- Jednoduchá výměna filtru zepředu
- Čtyřbodový teploměr pokrmu k přesnému určení bodu varu
- Pevná přípojka vody
- Výkonné topné těleso a výkonný horkovzdušný ventilátor
- Individuálně nastavitelná cílová vlhkost a cílová teplota
- BORA Clear View – automatické odsávání páry
- BORA Smart Open – automatické pootevření dveří
- Praktické informace a tipy, první kroky a první pokrmy
- Možnost spárování s multizásuvkou BORA
- Možnost spárování a ovládání prostřednictvím aplikace BORA JOY

Způsoby úpravy

- Horký vzduch (30 – 230 °C)
- Pečení masa
- Pečení s vlhkostí
- Horkovzdušné grilování
- Dušení
- Vaření v páře
- Dušení
- Vaření
- Pomalé vaření
- Vaření sous-vide
- Vaření při nízké teplotě

Čištění

- Inovativní, plně automatické čištění varného prostoru
- Stav pachového filtru
- Efektivní vysoušení bez nutnosti vytírání

Funkce

- Automatické vaření (předinstalované automatické programy)
- Klasické vaření (pečení masa, pečení, vaření v páře a horkovzdušný gril)
- Ruční vaření (libovolné nastavení teploty a vlhkosti)
- Předvolby (např. rozpékání housek, dušení zeleniny, dušení masa...)
- Speciální programy (např. udržování teploty, rozmrazování, vaření sous-vide...)
- Nastavitelná vlhkost (100 % / 80 % / 60 % / 40 % / 20 %),
- Nastavitelné odvlhčování (-20 % / -40 % / -60 % / -80 % / -100 %)
- Označení a uložení oblíbených programů
- Vytvoření a uložení jednotlivých programů
- Individuálně nastavitelné preference potravin
- Upozornění pro ostatní

Bezpečnostní vybavení

Ochrana proti přehřátí, bezpečnostní vypnutí, zámek ovládání, dětská pojistka

Rozsah dodávky

X BO parní trouba, X BO distanční rám, X BO perforovaný pekáč z nerez oceli, X BO pečící a grilovací rošt, X BO univerzální plech, X BO hluboký univerzální plech, X BO čistící kartuše, X BO pachový filtr, hadice pro přívod vody, hadice pro odpadní vodu, vypouštěcí sítko, návod k obsluze a montáži, montážní příslušenství

Příslušenství

X BO distanční rám XBORS, X BO čistící kartuše (6 ks) XBORK/6, X BO čistící kartuše (12 ks) XBORK/12, X BO perforovaný pekáč z nerez oceli XBOGBG, X BO pečící a grilovací rošt XBOBGR, X BO univerzální plech XBOUB, X BO hluboký univerzální plech XBOUBT, X BO pečící a grilovací deska, X BO plech Airfry, X BO pachový filtr XBOGF

Pokyny k produktu a plánování

- Průběžný ventilační průřez v korpusu minimálně 160 cm².
- Za spotřebičem nesmí být namontována stěna skříňky.
- Spotřebič nesmí být vestavěn pod varnou deskou.
- Mezi zadní stěnou zařízení a sousedním dílem musí být zachována vzdálenost minimálně 30 mm.
- Pevná přípojka vody je nezbytně nutná.
- Vstupní tlak vody musí být nejméně 200 kPa (2 bary). Spotřebič je navržen pro maximální vstupní tlak vody 6 barů (600 kPa). Pokud je tlak vyšší než 600 kPa (6 bar), je nutné k zajištění správného fungování nainstalovat redukční ventil.
- Připojte hadici pro odvod vody k zabudovanému sifonu nebo sifonu na povrchu nebo k přípojce spotřebiče sifonu z oplachu.
- Používejte výhradně hadice pro přívod a odvod vody dodané se spotřebičem. Hadice nesmí být zalomené, zkrácené, nastavované ani nahrazené jinou hadicí.
- Hadice pro přívod a odvod vody nesmí být instalované pod povrch.
- Uzavírací kohout přívodu čerstvé vody a sifonu musí být po instalaci přístupný.
- Kabel přípojky si musí zákazník zajistit sám.
- Je zakázáno připojit se k elektrické síti prostřednictvím zástrčkových kontaktů (zástrčka Schuko).
- Aby bylo možné provádět aktualizace přes síť Wi-Fi, musí být spotřebič připojen k internetu.

Montážní rozměry / distanční rám

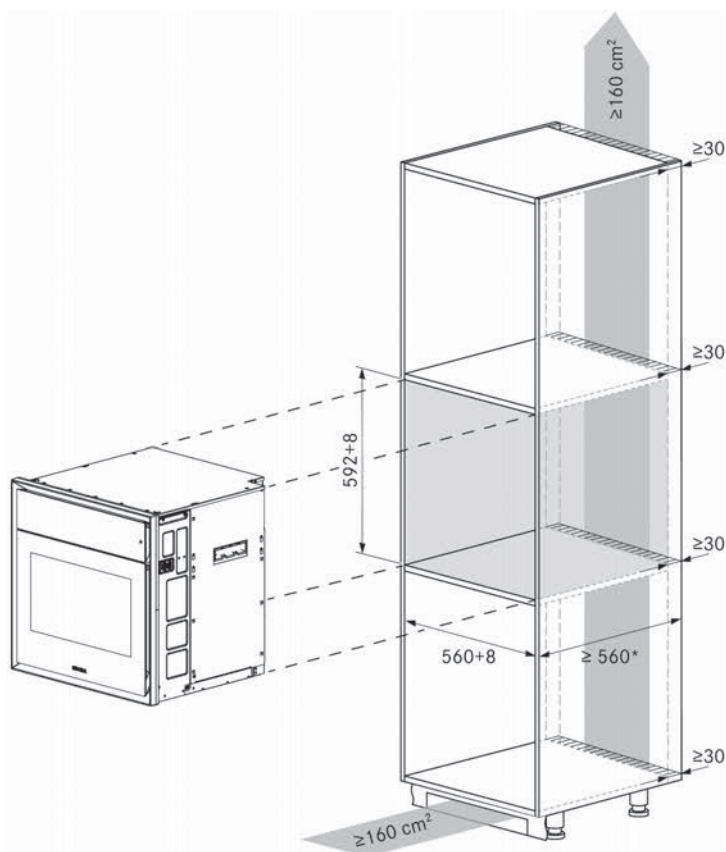
Parní trouba X BO

Montáž do vysoké skříně

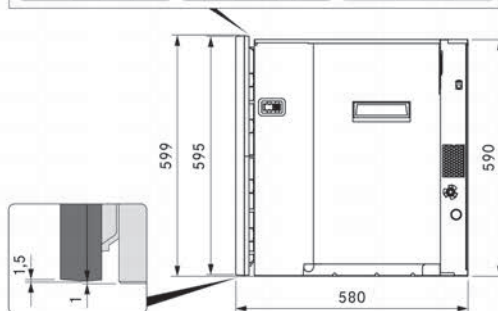
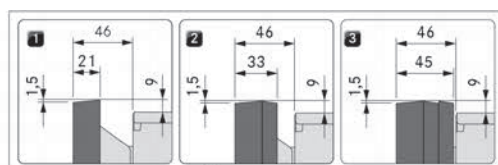
*Minimální hloubka instalace X BO činí 565 mm.

Při použití standardního korpusu o hloubce 560 mm, je nutné počítat s odstupem od zdi.

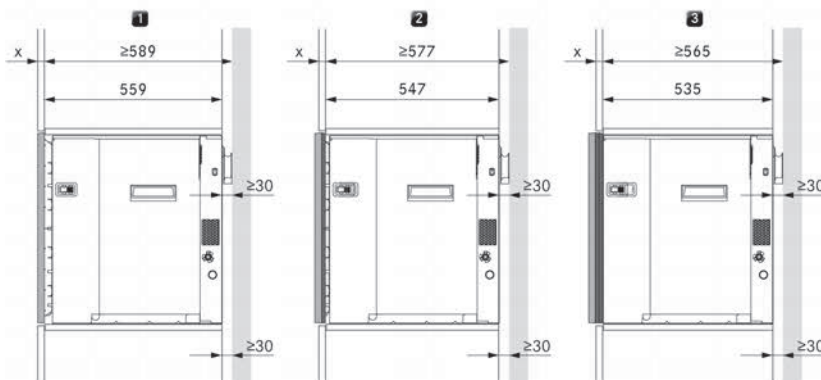
To závisí na příslušném rozvržení montáže nebo na počtu použitých distančních rámu BORA X BO.



Distanční rám



- ① bez distančního rámu
- ② 1x distanční rám
- ③ 2x distanční rám



Pokyny k projektování:

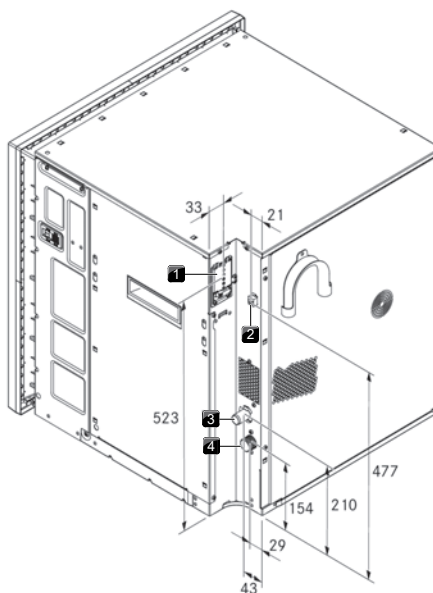
- Distanční rámy (12 mm) se používají k vyrovnání rozdílu u různé tloušťky přední strany nebo k vizuálnímu zdůraznění (předsazení dopředu).
- Skříňka musí být opatřena stálým větracím průřezem o velikosti nejméně 160 cm².

Přípojky zařízení

Parní trouba X BO

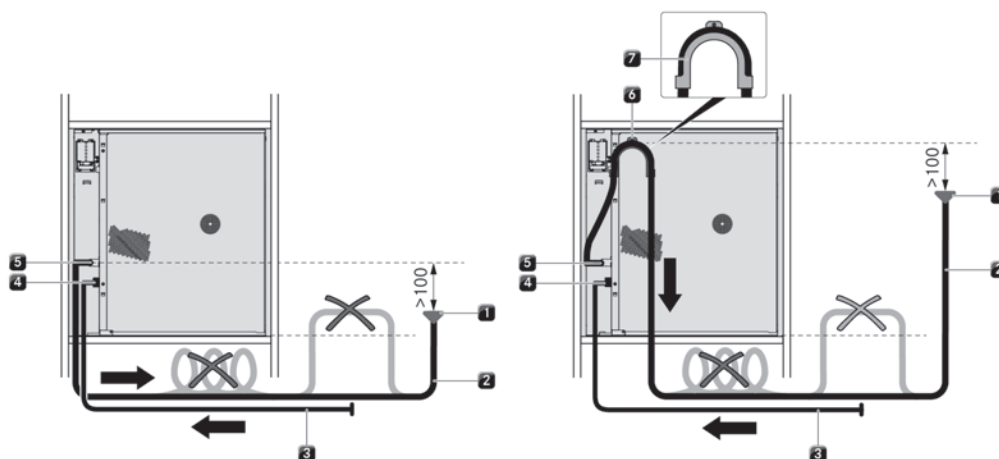
Přípojky zařízení

- ① Síťová přípojka
- ② Přípojka RJ45
- ③ Přípojka odpadní vody
- ④ Přípojka pitné vody



Přípojka vody

- ① Sifon odpadní vody
- ② Hadice pro odvod vody
- ③ Hadice pro přívod vody
- ④ Přípojka pitné vody
- ⑤ Přípojka odpadní vody
- ⑥ Montážní otvor
- ⑦ Přidržené kolínko

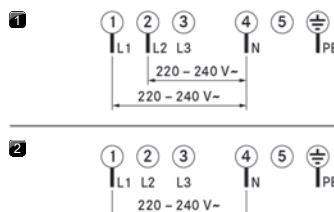


Rady pro projektování:

- Pokud sifon odpadní vody není nainstalován alespoň o 100 mm níže než přípojka odpadní vody, musí se použít přidržené kolínko. Přitom je nutné dbát na to, aby byl sifon odpadní vody v kolínku nainstalován alespoň o 100 mm níže než hadice pro odvod vody.
- Hadice pro odvod vody nesmí být položena přes spodní okraj zařízení.

Napájení

- ① 2fázová přípojka
- ② 1fázová přípojka



Rady pro projektování:

- Varianta přípojky je rozpoznána automaticky (maximální příkon u 2fázové přípojky činí 6,1 kW, u redukce 1fázové přípojky činí maximálně 3,6 kW s delší dobou ohřevu a dohřívání).

Možnosti kombinací a rozvržení spotřebičů

Parní trouba X BO

2x vedle sebe BORA X BO



2x vedle sebe BORA X BO a vždy 1x MSS290 ve spodní řadě



2x nad sebou BORA X BO



2x vedle sebe BORA X BO a vždy 1x MSS140 ve spodní řadě



Datový list

Parní trouba X BO

Informace o produktu dle nařízení v přenesené pravomoci (EU) č. 65/2014 a nařízení (EU) č. 66/2014.

Výrobce	BORA		
Charakteristika modelu	XBO		
Typ trouby	Parní trouba		
Počet varných prostorů	1		
Zdroj tepla podle varného prostoru	Elektrický proud		
	Symbol	Hodnota	Jednotka
Hmotnost spotřebiče	M	47,0	kg
Objem varného prostoru	V	53	l
Spotřeba energie			
Spotřeba energie v běžném režimu	EC _{electric cavity}	*	kWh/cyklus
Spotřeba energie v režimu recirkulace	EC _{electric cavity}	0,74	kWh/cyklus
Index energetické účinnosti varného prostoru	EEl _{cavity}	94,8	-
Třída energetické účinnosti	-	A	-

* Nevztahuje se na tento spotřebič.

Multizásuvka BORA

Všestranná ohřevná zásuvka s variabilními funkcemi.

Intuitivní ovládání

Na snadno použitelném dotykovém panelu vyberete z výchozího nastavení klepnutím prstu požadovaný program. Nebo můžete individuálně nastavit teplotu a délku ohřevu. V kombinaci s troubou BORA X BO můžete vše ovládat na displeji trouby.

Snadné čištění

Všechny povrchy multizásuvky BORA jsou snadno dosažitelné, a proto je čištění otázkou minuty. Promyšlený design nepoužívá ostré hrany a spáry, aby čištění zabralo jen nutné minimum času.

Nejlepší výkon – výkonný a všestranný

Díky svým předvolbám můžete multizásuvku BORA použít různě – k ohřátí nádobí, vaření na nízkou teplotu, šetrnému ohřívání, rozmrazování nebo k udržování teploty jídla. U vyšší varianty multizásuvky můžete dokonce využívat dvě patra. BORA multizásuvka je univerzální talent, která k sobě hledá sobě rovného.

Minimalistický design

Černý design multizásuvky BORA upouští od všech zbytečností. U předního panelu zásuvky se můžete rozhodnout – Buď můžete přizpůsobit vzhled podle své chladničky a neviditelně ji tak začlenit do designu kuchyně, anebo můžete použít čelní prosklený panel BORA v designu Highlight coby nerušivý doplněk k elegantní troubě BORA X BO.

Nejlepší materiál – prvotřídní kvalita zpracování

Nejlepší kvalita: Multizásuvka BORA je vyrobena pouze z vybraných materiálů. Rafinované kovové komponenty a dno z černého skla zaručují dlouhou životnost a odolnost. Kvalitní zpracování zaručuje neutuchající radost z multizásuvky BORA.





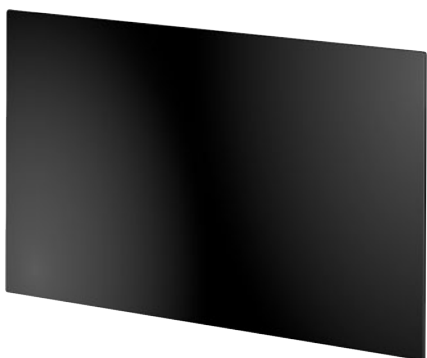
MS290

Multizásuvka 290 mm



MS140

Multizásuvka 140 mm



MSF 290

Multizásuvka se skleněnou přední stranou 290 mm



MSF 140

Multizásuvka se skleněnou přední stranou 140 mm



MSER

Patrový rošt do multizásuvky

Sady pro multizásuvku BORA:



MSS290

Multizásuvka 290 mm, sada včetně skleněné přední strany (1x MS290, 1x MSF290)



MSS140

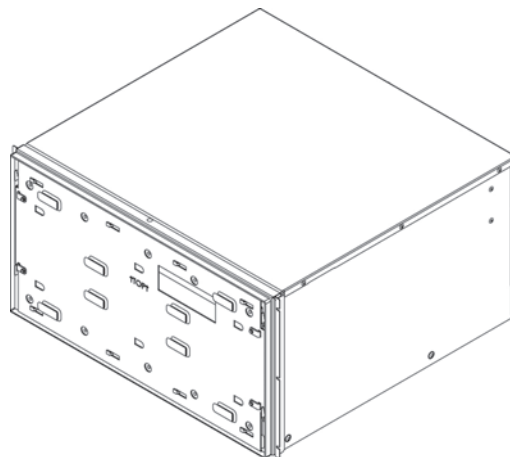
Multizásuvka 140 mm, sada včetně skleněné přední strany (1x MS140, 1x MSF140)

MS290

Multizásuvka 290 mm

Technické údaje

Připojovací napětí	220 - 240 V
Frekvence	50 / 60 Hz
Příkon max.	810 W
Jistič	1 x 16 A
Délka síťového připojovacího kabelu	1,8 m
Napájecí vedení - typ konektoru	C13 / E + F
Rozměry (šířka x výška x hloubka)	559 x 290 x 537 mm
Rozměry varného prostoru (šířka x výška x hloubka)	525 x 247 x 410 mm
Objem varného prostoru	50 l
Hmotnost (vč. příslušenství/obalu)	24 kg
Hmotnost (holý spotřebič)	20,7 kg
Maximální hmotnost naplnění	25 kg
Regulační rozsah teploty	30 - 100 °C
Teplotní stupně	1 - 6
Časové stupně	1 - 6



Popis produktu

- Výkonné a všestranné
- Kvalitní materiály (např. sklo a kov)
- Push2Open - zásuvku snadno otevřete jemným stisknutím přední strany
- Intuitivní ovládání (dotyková jednotka s ikonami a zvukovými signály)
- Minimalistický design ladicí s designem BORA X BO (plošně zarovnané, bez úchytek, All Black)
- Snadné čištění (rošt je vhodný pro mytí v myčce)
- Přednastavené programy nebo ruční ovládání teploty a času
- BORA Connectivity - rozšířené možnosti ovládání a rozsah funkcí díky síťovému propojení s parní troubou BORA X BO

Funkce

- Ohřev nádobí
- Ohřívání pokrmů
- Udržování teploty pokrmu
- Rozmrazování pokrmů
- Vaření při nízké teplotě
- Odložený start

Rozsah dodávky

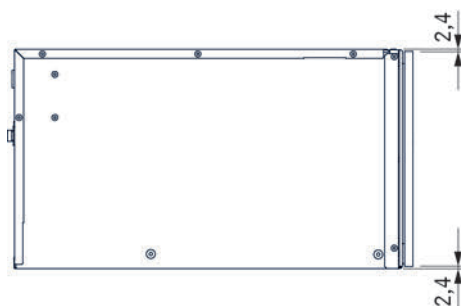
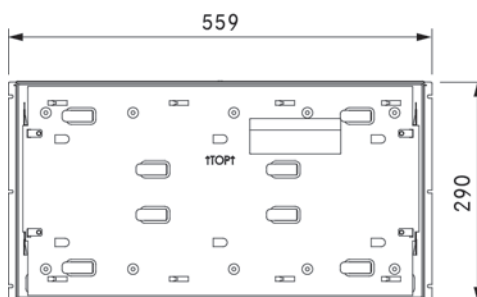
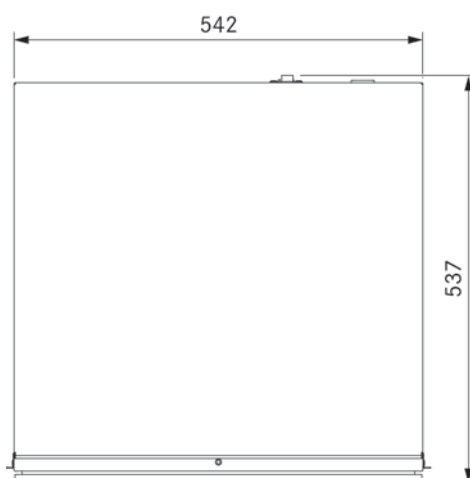
Multizásuvka 290 mm MS290, patrový rošt, síťová přípojka se zástrčkou typu E + F, komunikační kabel, 5 párů ozdobných bočních lišt (různé šířky), montážní příslušenství, návod k obsluze a montáži

Příslušenství

Patrový rošt do multizásuvky MSER, multizásuvka se skleněnou přední stranou 290 mm MSF290, síťová přípojka multizásuvky typu G MSNLG (UK, IE) / typu J MSNLJ (CH) / typu I MSNLI (AU)

Pokyny k produktu a plánování

- Vestavné spotřebiče s hmotností do 105 kg lze umístit přímo nad vícezásuvku.
- Dno konstrukce musí namontováno napevno a být schopné umést hmotnost zařízení.
- Za spotřebičem nesmí být namontována stěna skříňky.
- U multifunkční zásuvky se dají použít až 2 patrové rošty.



MS140

Multizásuvka 140 mm

Technické údaje

Připojovací napětí	220 - 240 V
Frekvence	50 / 60 Hz
Příkon max.	810 W
Jistič	1 x 16 A
Délka síťového připojovacího kabelu	1,8 m
Napájecí vedení - typ konektoru	C13 / E + F
Rozměry (šířka x výška x hloubka)	559 x 140 x 537 mm
Rozměry varného prostoru (šířka x výška x hloubka)	525 x 97 x 410 mm
Objem varného prostoru	20 l
Hmotnost (vč. příslušenství/obalu)	19,2 kg
Hmotnost (holý spotřebič)	16,4 kg
Maximální hmotnost naplnění	25 kg
Regulační rozsah teploty	30 - 100 °C
Teplotní stupně	1 - 6
Časové stupně	1 - 6

Popis produktu

- Výkonné a všestranné
- Kvalitní materiály (např. sklo a kov)
- Push2Open - zásuvku snadno otevřete jemným stisknutím přední strany
- Intuitivní ovládání (dotyková jednotka s ikonami a zvukovými signály)
- Minimalistický design ladicí s designem BORA X BO (plošně zarovnané, bez úchytek, All Black)
- Snadné čištění
- Přednastavené programy nebo ruční ovládání teploty a času
- BORA Connectivity - rozšířené možnosti ovládání a rozsah funkcí díky síťovému propojení s parní troubou BORA X BO

Funkce

- Ohřev nádobí
- Ohřívání pokrmů
- Udržování teploty pokrmu
- Rozmrazování pokrmů
- Vaření při nízké teplotě
- Odložený start

Rozsah dodávky

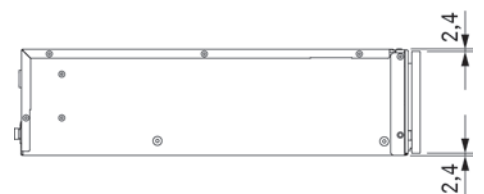
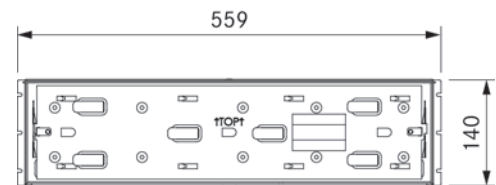
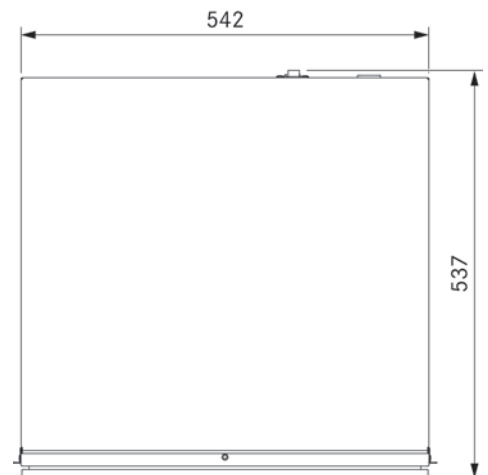
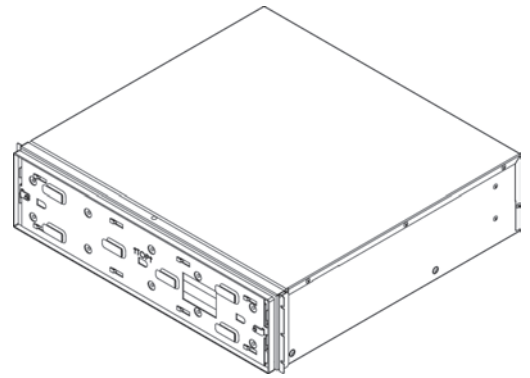
Multizásuvka 140 mm MS140, síťová přípojka pro danou zemi, komunikační kabel, 5 párů ozdobných bočních lišt (různé šířky), montážní příslušenství, návod k obsluze a montáži

Příslušenství

Multizásuvka se skleněnou přední stranou 140 mm MSF140, síťová přípojka multizásuvky typu G MSNLG (UK, IE) / typu J MSNLJ (CH) / typu I MSNLI (AU)

Pokyny k produktu a plánování

- Vestavné spotřebiče s hmotností do 105 kg lze umístit přímo nad vícezásuvku.
- Dno konstrukce musí namontováno napevno a být schopné umést hmotnost zařízení.
- Za spotřebičem nesmí být namontována stěna skříňky.



MSF290

Multizásuvka se skleněnou přední stranou 290 mm

Technické údaje

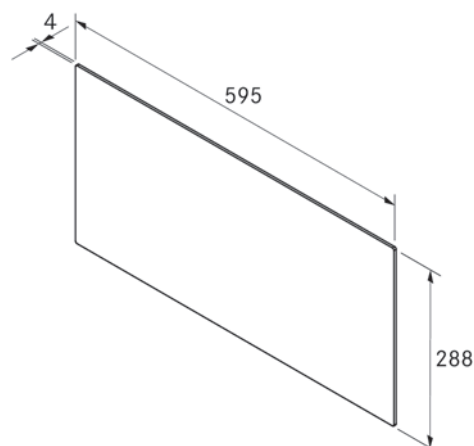
Rozměry (šířka x výška x hloubka)	595 x 288 x 4 mm
Hmotnost (vč. příslušenství/obalu)	3,6 kg
Hmotnost (holý spotřebič)	3,2 kg
Vlastnosti materiálu	Bezpečnostní sklo podle normy EN 12150-1

Popis produktu

- Minimalistický design (All Black)
- Plošně zarovnané, bez úchytek a ladící s designem BORA X BO
- Nejlepší materiál a prvotřídní kvalita zpracování
- Kompatibilní příslušenství

Rozsah dodávky

Multizásuvka se skleněnou přední stranou 290 mm MSF290, 10 upevňovacích šroubů, návod k montáži



MSF140

Multizásuvka se skleněnou přední stranou 140 mm

Technické údaje

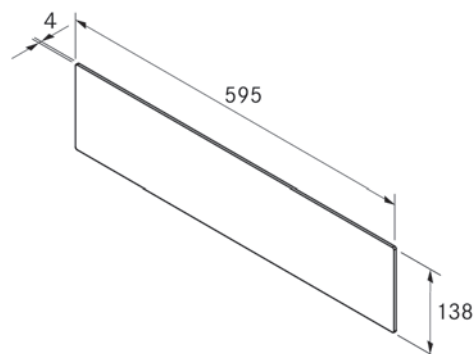
Rozměry (šířka x výška x hloubka)	595 x 138 x 4 mm
Hmotnost (vč. příslušenství/obalu)	2,1 kg
Hmotnost (holý spotřebič)	1,8 kg
Vlastnosti materiálu	Bezpečnostní sklo podle normy EN 12150-1

Popis produktu

- Minimalistický design (All Black)
- Plošně zarovnané, bez úchytek a ladící s designem BORA X BO
- Nejlepší materiál a prvotřídní kvalita zpracování
- Kompatibilní příslušenství

Rozsah dodávky

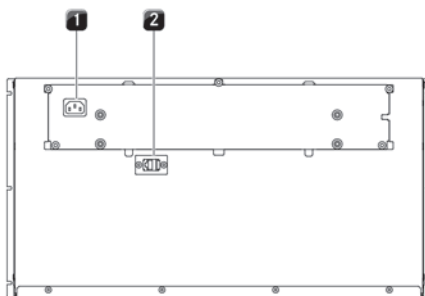
Multizásuvka se skleněnou přední stranou 140 mm MSF140, 10 upevňovacích šroubů, návod k montáži



Přípojky zařízení

Multizásuvka BORA

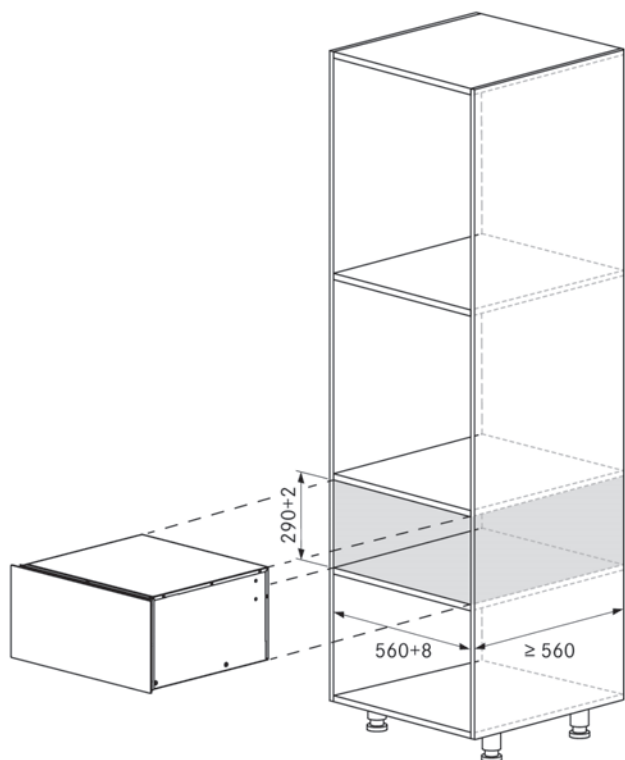
- 1 Síťová přípojka
- 2 Přípojka RJ45 pro komunikační kabel



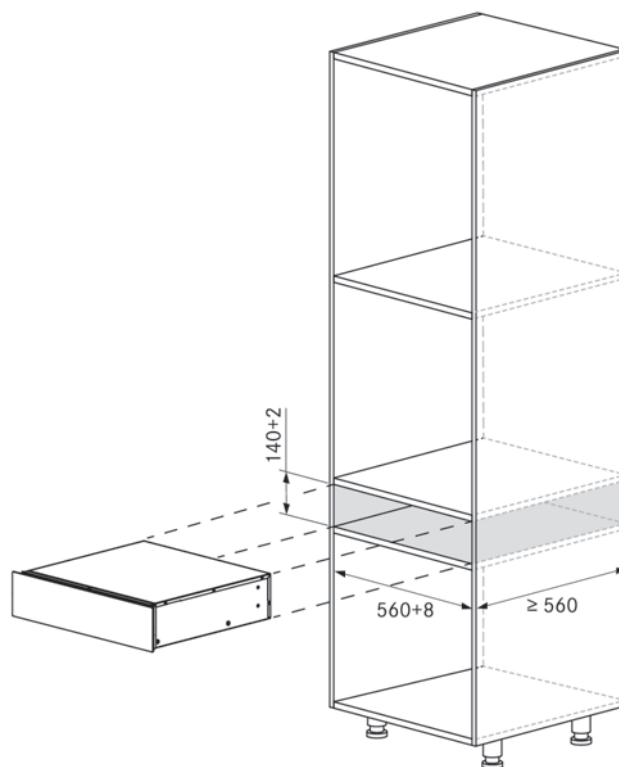
Montážní rozměry

Kombinace parní trouby BORA X BO a multizásuvky BORA

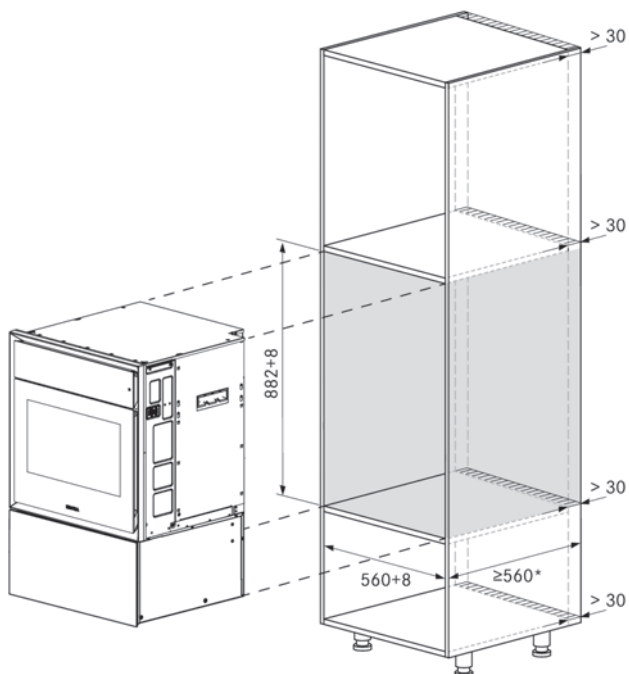
MS290 / MSS290
(samostatná montáž)



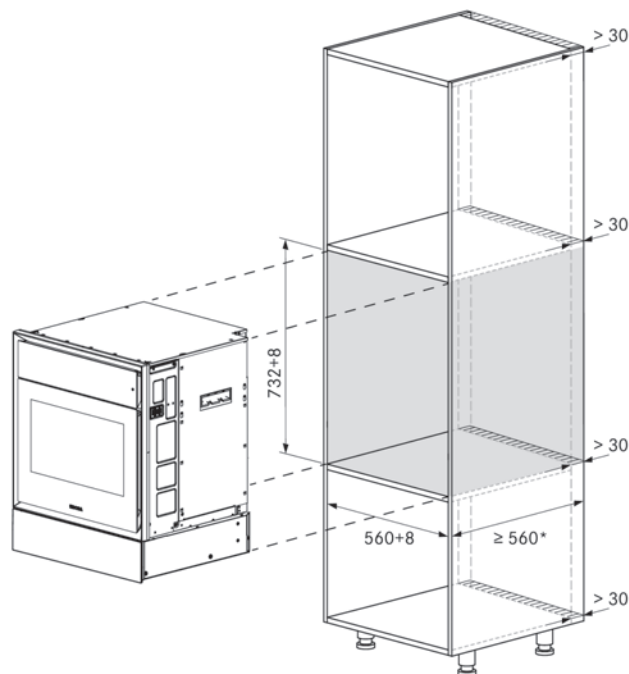
MS140 / MSS140
(samostatná montáž)



Kombinace spotřebičů
XBO + MS290/MSS290
(běžná montáž bez vloženého dna)



Kombinace spotřebičů
XBO + MS140/MSS140
(běžná montáž bez vloženého dna)



*Minimální hloubka instalace X BO činí 565 mm.

Při použití standardního korpusu o hloubce 560 mm, je nutné počítat s odstupem od zdi. To závisí na příslušném rozvržení montáže nebo na počtu použitých distančních rámu BORA X BO.

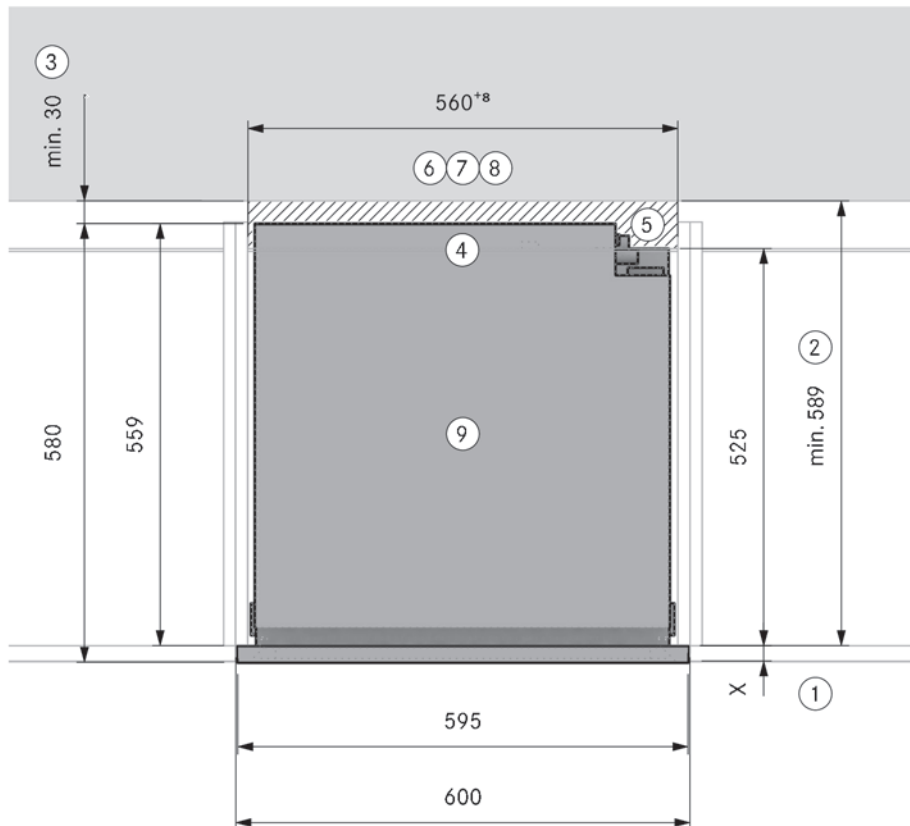
Vzorové plány

Parní trouba X BO

Montáž musí probíhat výhradně podle platných norem, předpisů a zákonů. Další vzorové plány viz partner.bora.com

Zapuštěná varianta bez distančního rámu v kombinaci s multizásuvkou MS140 nebo MS290 s nábytkovou přední stranou

Parní trouba – multizásuvka

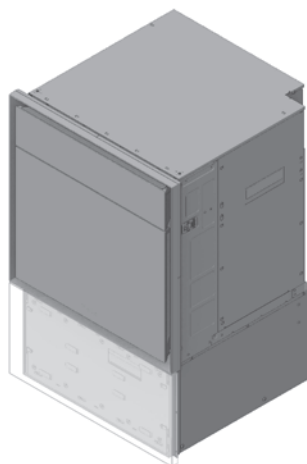


Pokyny k plánování

- ① Okótování přední hrany korpusu
- ② Minimální vzdálenost od přední hrany korpusu k hraně sousedního dílu
- ③ Min. vzdálenost 30 mm mezi zadní stěnou spotřebiče a vedlejším dílem je třeba dodržet.
- ④ Za spotřebičem není zadní stěna
- ⑤ Min. vzdálenost 30 mm mezi zadní stěnou korpusu a vedlejším dílem je třeba dodržet (ventilační otvor minimálně 160 cm²).
- ⑥ Nezbytně nutná pevná přípojka vody (přípojka pitné studené vody a odpadní vody)
- ⑦ Sifon a přípojka studené pitné vody musí být přístupné
- ⑧ Otvory pro zpětné proudění vzduchu každý min. 160 cm²
- ⑨ Dno konstrukce musí být namontováno napevno a být schopné unést hmotnost spotřebiče
- ⑩ Sifon se musí nacházet v úrovni min. 100 mm pod místem připojení odpadního potrubí ke spotřebiči. Při překročení rozměru použijte na zadní stěně spotřebiče přídržné kolínko.

Produkty BORA

- 1x XBO – X BO parní trouba
- 1x MS140 – multizásuvka 140 mm nebo
- 1x MS290 – multizásuvka 290 mm



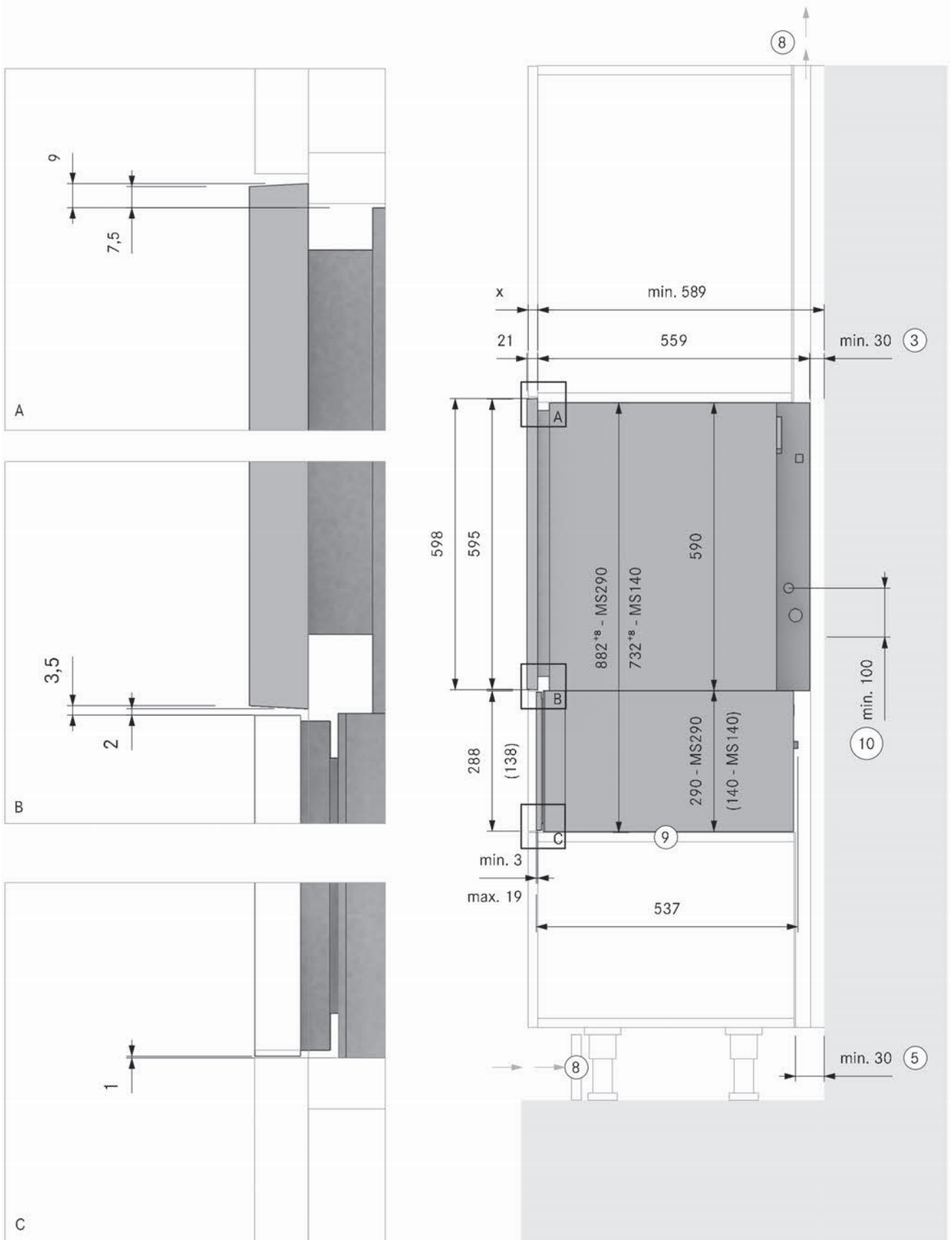
Vzorové plány

Parní trouba X BO

Montáž musí probíhat výhradně podle platných norem, předpisů a zákonů. Další vzorové plány viz partner.bora.com

Detailní výkresy X BO v kombinaci s multizásuvkou s nábytkovou přední stranou

Zapuštěná varianta bez distančního rámu





BORA chladicí a mrazicí systémy

BORA Cool

Účinné chlazení potravin v uspořádaném prostoru.

Špičkový design

Chladničky BORA zaujmou kvalitním designem s dřevěnými a celočernými kovovými prvky a elegantním barevným provedením v odstínech šedé, které krásně orámují pestrobarevné potraviny. Tím, že spotřebiče mají místo ozdobných lišt a jiných prvků snadno vyjímatelné police, se můžete soustředit na podstatné věci a usnadnit si čištění.

Jedinečná ergonomie chladničky

Chladnička má co nabídnout i z hlediska ergonomie: Především vany BORA Fresh zero umístěné na spodku chladničky na výsuvných policích bez aretace můžete pohodlně vyjmout a odložit na kuchyňskou linku, kde je naplníte nakoupenými potravinami, zatímco je chladnička zavřená. Poté je prostě vložíte zpět do chladničky a nemusíte se tak dlouho hrbit.

Široká škála funkcí a flexibilita

Speciálně vyvinuté příslušenství je typické univerzálním využitím. Výrazně přispívá k systematickému uspořádání chladničky a někdy je lze použít přímo na stůl jako servírovací nádoby. Příslušenství můžete individuálně rozšířit o různé balíčky výbavy.

BORA Fresh zero

V úložném prostoru BORA Fresh zero se teploty blíží 0 °C. Za těchto podmínek můžete optimálně skladovat choulostivé potraviny, jako je nebalená zelenina a ovoce. K tomu se nejlépe hodí horní vany s uzavřeným víkem s regulací vlhkosti a s vysokou vlhkostí. Choulostivé balené potraviny, jako je maso nebo čerstvé mléko, můžete uložit do vany BORA Fresh zero i bez víka s regulací vlhkosti. Ideálně se k tomu hodí nejnížší vana. S optimálním skladováním vám potraviny zůstanou co nejdéle čerstvé a plné cenných vitaminů a minerálů.

Optimální osvětlení

Světelný systém uvnitř chladničky zajišťuje, že si na každou potravinu dobře posvítíte. Díky různým zdrojům světla má chladnička vynikající osvětlení, i když je naplněná. Díky příjemnému osvětlení budou potraviny v chladničce v záři reflektorů.

Více variant

Chladničky BORA jsou k dispozici ve dvou variantách: s mrazákem dosahujícím teplot -18 °C a nižších a bez mrazáku. Při teplotě přibližně -18 °C jsou zmrazené potraviny v mrazicím oddílu chlazeny rovnoměrně. Skleněná police rozdělují velký mrazicí prostor na dvě části a zajišťuje tak při mrazení pořádek. Chladnička BORA s mrazákem dosahujícím teplot -18 °C a nižších je ideální pro všechny domácnosti, které mrazák téměř nepoužívají. Chladnička BORA nabízí velký chladicí prostor s dostatkem místa pro chlazení potravin.





C178K
Cool chladnička



C178KGF
Cool chladnička s mrazákem dosahujícím teplot - 18 °C a nižších



K178S2
Cool chladnička s balíčkem výbavy Best



C178KS2
Cool chladnička s výbavou Best (C178K + K178S2)



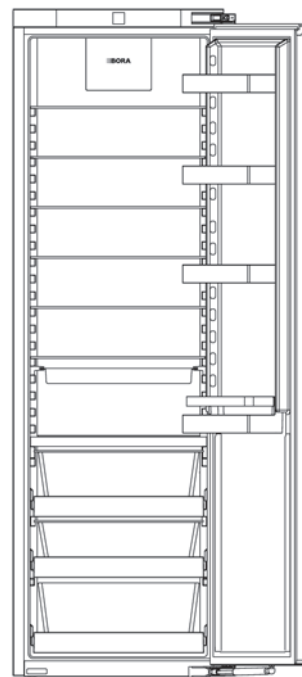
C178KGF S2
Cool chladnička s mrazákem dosahujícím teplot - 18 °C a nižších s výbavou Best (C178KGF + K178S2)

C178K

Cool chladnička

Technické údaje

Příkon max.	1,2 A
Připojovací napětí	220 - 240 V
Frekvence	50 - 60 Hz
Napájecí vedení	2,2 m / typ zástrčky pro danou zemi
Rozměry (šířka x výška x hloubka)	559 x 1770 x 546 mm
Hmotnost (vč. příslušenství / obalu / netto)	68,6 kg / 65,4 kg
Celkový objem	296 l
Objem chladicích přihrádek	296 l
z toho BORA Fresh zero	98,4 l
Počet nastavitelných chladicích okruhů	1
Nastavitelný teplotní rozsah chladicího oddílu	+3 °C až +9 °C
Počet úložných ploch chladicího oddílu	8
Počet van BORA Fresh zero	3
Typ montáže	Montážní zařízení
Max. hmotnost předních dveří	26 kg
Závěs dveří	vpravo vyměnitelný
Úhel otevření dveří	115°
Třída emisí hluku šířeného vzduchem	B
Emise hluku šířeného vzduchem	33 dB(A)
Třída energetické účinnosti	D
Spotřeba energie za rok	125 kWh/a
Maximální životnost filtru	1 rok



Popis produktu

- Oddíl BORA Fresh zero
- Modul připojení
- Suchý zadní panel v chladicí části
- Cool pachový filtr
- Zavírací mechanismus s měkkým dorazem
- Pevná montáž na dveře
- Víceúrovňové LED osvětlení

Balíček vybavy

- 6x výškově nastavitelné skleněné police
- 1x výškově nastavitelná přihrádka na lahve se silikonovou podložkou
- 3x výškově nastavitelná přihrádka na konzervy se silikonovou podložkou
- 3x vyjímatelné vany BORA Fresh zero včetně výsuvných polic a 2x víko s regulací vlhkosti
- 1x oddělovací police s multipodložkou

Funkce

Power Cool, Party, Eco, Holiday, Lock, Cleaning, Door alarm, Power fail alarm, indikátor údržby filtru

Rozsah dodávky

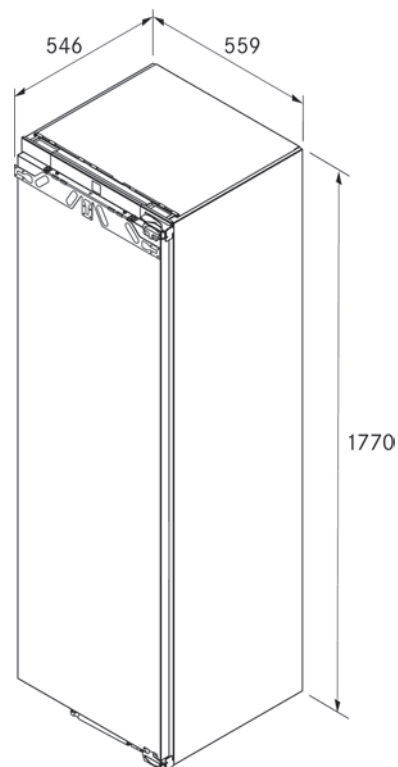
Cool chladnička C178K, přípojka k síti dle země, návod k použití a montáži, montážní příslušenství

Příslušenství

Cool chladnička s balíčkem vybavy Best, Cool pachový filtr, víceúčelový tácek, montážní lišty víceúčelového tácku vlevo, montážní lišty víceúčelového tácku vpravo, servírovací prkénko, závěsný systém, podložka s hroty, dóza na potraviny, vanička na suroviny, miska na potraviny, přípravná forma, skleněná police do chladicího oddílu, přihrádka na konzervy, přihrádka na lahve, silikonová podložka na odkládání, multipodložka, otvírák lahví

Pokyny k produktu a plánování

- Vyměnitelný závěs dveří a vyměnitelné těsnění dveří
- 2x nastavitelné nohy k regulaci výšky
- Vyrovnávací lišty
- Magnetická lišta mezi nábytkem a chladničkou

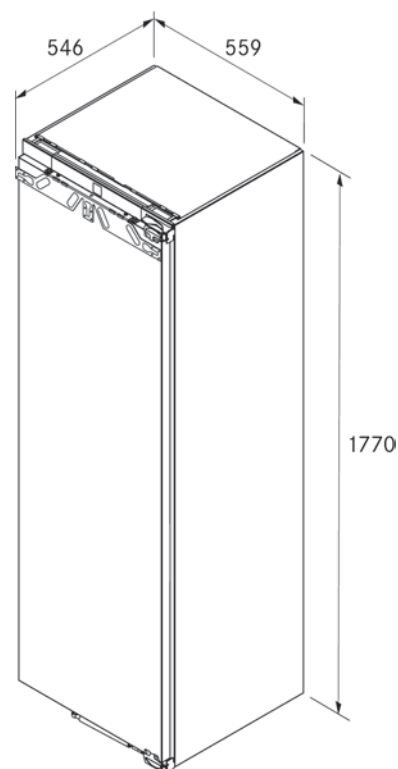
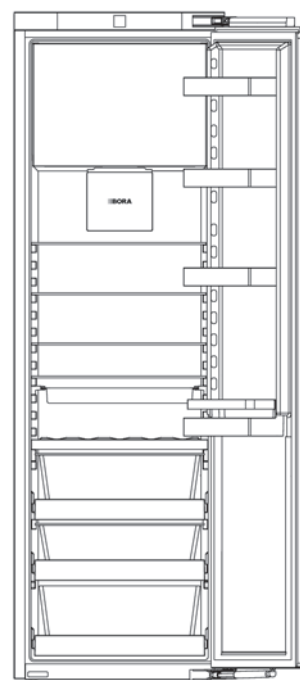


C178KGF

Cool chladnička s mrazákem dosahujícím teplot -18 °C a nižších

Technické údaje

Příkon max.	1,2 A
Připojovací napětí	220 - 240 V
Frekvence	50 - 60 Hz
Napájecí vedení	2,2 m / typ zástrčky pro danou zemi
Rozměry (šířka x výška x hloubka)	559 x 1770 x 546 mm
Hmotnost (vč. příslušenství / obalu / netto)	71,4 kg / 67,9 kg
Celkový objem	276 l
Objem chladicích přihrádek	250 l
z toho BORA Fresh zero	98,4 l
Objem mrazicích přihrádek	27 l
Počet nastavitelných chladicích okruhů	1
Nastavitelný teplotní rozsah chladicího oddílu	+3 °C až +9 °C
Počet odkládacích ploch mrazicího oddílu	2
Počet úložných ploch chladicího oddílu	6
Počet van BORA Fresh zero	3
Postup při odmrazování	automatické
Doba skladování v případě poruchy podle GS	14 h
Mrazicí kapacita za 24 h podle GS	2 kg/24 h
Typ montáže	Montážní zařízení
Max. hmotnost předních dvířek	26 kg
Závěs dveří	vpravo, vyměnitelný
Úhel otevření dveří	115°
Třída emisí hluku šířeného vzduchem	B
Emise hluku šířeného vzduchem	34 dB(A)
Třída energetické účinnosti	D
Spotřeba energie za rok	164 kWh/a
Maximální životnost filtru	1 rok



Popis produktu

- Oddíl BORA Fresh zero
- Modul připojení
- Cool pachový filtr
- Mrazák dosahující teplot -18 °C a nižších
- Smart Frost
- Suchý zadní panel v chladicí části
- Zavírací mechanismus s měkkým dorazem
- Pevná montáž na dveře
- Víceúrovňové LED osvětlení

Balíček vybavy

- 4x výškově nastavitelná skleněná deska
- 1x výškově nastavitelná přihrádka na lahve se silikonovou podložkou
- 3x výškově nastavitelná přihrádka na konzervy se silikonovou podložkou
- 3x vyjímatelné vany BORA Fresh zero včetně výsuvných polic a 2x víko s regulací vlhkosti
- 1x víceúčelový tácek včetně montážních lišt
- 1x oddělovací police s multipodložkou

Funkce

Power Cool, Party, Eco, Holiday, Lock, Cleaning, Door alarm, Power fail alarm, indikátor údržby filtru

Rozsah dodávky

Cool chladnička s mrazákem dosahujícím teplot -18 °C a nižších C178KGF, přípojka k síti dle země, návod k použití a montáži, montážní příslušenství

Příslušenství

Cool chladnička s balíčkem vybavy Best, Cool pachový filtr, víceúčelový tácek, montážní lišty víceúčelového tácku vlevo, montážní lišty víceúčelového tácku vpravo, servírovací prkénko, závěsný systém, podložka s hroty, dóza na potraviny, vanička na suroviny, miska na potraviny, přípravná forma, skleněná police do chladicího oddílu, přihrádka na konzervy, přihrádka na lahve, silikonová podložka na odkládání, multipodložka, otvírák lahví

Pokyny k produktu a plánování

- Vyměnitelný závěs dveří a vyměnitelné těsnění dveří
- 2x nastavitelné nohy k regulaci výšky
- Vyrovnávací lišty
- Magnetická lišta mezi nábytkem a chladničkou

BORA Cool Combi

Jednoduché chlazení a mrazení – chytrá kombinace.

Špičkový design

Chladničky s mrazničkou zaujmou oko svým špičkovým designem s použitými materiály, jako jsou dřevo a kovové prvky v černé (All Black), a také elegantním provedením v odstínech šedé.

Jedinečná ergonomie

Kombinace chladničky s mrazákem má z ergonomického hlediska co nabídnout: Především vany BORA Fresh zero ve spodním úložném prostoru, které jsou bez zajištění umístěny na výsuvných policích. Lze pohodlně vytáhnout, vyčistit a naplnit.

Škála funkcí a flexibilita

Prvky příslušenství, které je možné v případě potřeby rozšířit různými balíčky vybavení, doplňují funkční a organizační dispozice kombinace chladničky s mrazákem.

Skladování BORA Fresh zero

Vana BORA Fresh zero rozděluje vnitřní prostor na dvě zóny – chladicí a úložnou. S naším systémem čerstvosti s teplotami kolem 0 °C a regulací vlhkosti můžete potraviny uchovávat optimálně a dlouho.

Chytré osvětlení

Světelný systém je dimenzován tak, aby zajistil osvětlení celého vnitřního prostoru. Držáky skleněných polic fungují zároveň jako zdroje světla a starají se o dostatečné osvětlení dokonce i tehdy, když je chladnička plná.

Volitelná přípojka vody pro zásobník na led

Kombinace chladničky s mrazákem s přípojkou na vodu i bez ní vám poskytuje čerstvé kostky ledu dle libosti. Mrazicí oddíl je vybaven technologií BORA No Frost chránící před nežádoucí vrstvou námrazy, která spotřebovává velké množství energie. Tím si ušetříte časově náročné odmrazování.





C178KG

Cool chladnička s mrazákom



C178KGW

Cool kombinácia chladničky a mrazničky s prípojkou vody



K178GS2

Cool chladnička s mrazákom s balíčkom výbavy Best



C178KGS2

Cool chladnička s mrazákom s výbavou Best (C178KG + K178GS2)



C178KGWS2

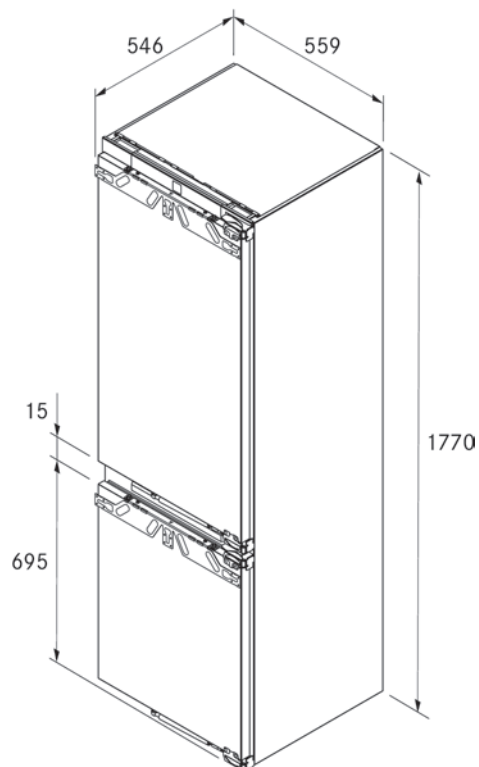
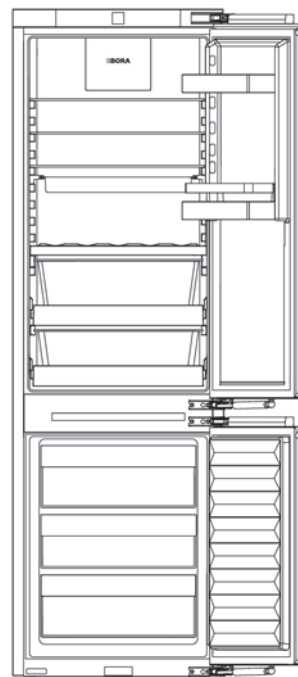
Cool kombinácia chladničky a mrazničky s prípojkou vody s výbavou Best (C178KGW + K178GS2)

C178KG

Cool chladnička s mrazákem

Technické údaje

Příkon max.	1,4 A
Připojovací napětí	220 – 240 V
Frekvence	50 – 60 Hz
Napájecí vedení	2,2 m / typ zástrčky pro danou zemi
Rozměry (šířka x výška x hloubka)	559 x 1770 x 546 mm
Hmotnost (vč. příslušenství / obalu / netto)	69,2 kg / 66,6 kg
Celkový objem	245 l
Objem chladicích přihrádek	175 l
z toho BORA Fresh zero	71,2 l
Objem mrazicích přihrádek	70 l
Počet nastavitelných chladicích okruhů	2
Nastavitelný teplotní rozsah chladicích oddílů	+3 °C až +9 °C
Nastavitelný teplotní rozsah mrazicích oddílů	-15 °C až -26 °C
Počet úložných ploch chladicích oddílů	5
Počet van BORA Fresh zero	2
Počet zásuvek v mrazicím oddílu	3
Postup při odmrazování	No Frost
Doba skladování v případě poruchy podle GS*	9 h
Mrazicí kapacita za 24 h podle GS*	6 kg/24 h
Typ montáže	Montážní zařízení
Max. hmotnost dveří chladicích/mrazicích oddílů	18/12 kg
Závěs dveří	vpravo, vyměnitelný
Úhel otevření dveří	115°
Třída emisí hluku šířeného vzduchem	B
Emise hluku šířeného vzduchem	34 dB(A)
Třída energetické účinnosti	D
Spotřeba energie za rok	207 kWh/a
Maximální životnost filtru	1 rok



Popis produktu

- Oddíl BORA Fresh zero
- Modul připojení
- Cool pachový filtr
- Mrazicí oddíl dosahující teplot -18 °C a nižších
- Systém No Frost
- Suchý zadní panel v chladicí části
- Zavírací mechanismus s měkkým dorazem
- Pevná montáž na dveře
- Víceúrovňové LED osvětlení

Balíček vybavy

- 3x výškově nastavitelné skleněné police
- 1x výškově nastavitelná přihrádka na lahve se silikonovou podložkou
- 1x výškově nastavitelná přihrádka na konzervy se silikonovou podložkou
- 2x vyjímatelné vany BORA Fresh zero včetně výsuvných polic a 1x víko s regulací vlhkosti
- 1x víceúčelový tácek včetně montážních lišt
- 1x oddělovací police s multipodložkou
- 3x vany do mrazničky

Funkce

Power Cool, Power Freeze, Party, Eco, Holiday, Lock, Cleaning, Defrost, Door alarm, Power fail alarm, Temperature fail alarm, indikátor údržby filtru

Rozsah dodávky

Cool chladnička s mrazákem C178KG, přípojka k síti dle země, návod k použití a montáži, montážní příslušenství

Příslušenství

Cool chladnička s mrazákem s balíčkem vybavy Best, Cool pachový filtr, víceúčelový tácek, montážní lišty víceúčelového tácku vlevo, montážní lišty víceúčelového tácku vpravo, servisovací prkénko, závěsný systém, podložka s hroty, dóza na potraviny, vanička na suroviny, miska na potraviny, přípravná forma, skleněná police do chladicích oddílů, přihrádka na konzervy, přihrádka na lahve, silikonová podložka na odkládání, multipodložka, otvírák lahví

Popkyny k produktu a plánování

- Vyměnitelný závěs dveří a vyměnitelné těsnění dveří
- 2x nastavitelné nohy k regulaci výšky
- Vyrovnávací lišty
- Magnetická lišta mezi nábytkem a chladničkou

C178KGW

Cool kombinácia chladničky a mrazničky s prípojkou vody

Technické údaje

Příkon max.	1,4 A
Přípojovací napětí	220 - 240 V
Frekvence	50 - 60 Hz
Napájecí vedení	2,2 m / typ zástrčky pro danou zemi
Rozměry (šířka x výška x hloubka)	559 x 1770 x 546 mm
Hmotnost (vč. příslušenství / obalu / netto)	72 kg / 68,8 kg
Celkový objem	246 l
Objem chladicích přihrádek	175 l
z toho BORA Fresh zero	71,2 l
Objem mrazicích přihrádek	71 l
Počet nastavitelných chladicích okruhů	2
Nastavitelný teplotní rozsah chladicího oddílu	+3 °C až +9 °C
Nastavitelný teplotní rozsah mrazicího oddílu	-15 °C až -26 °C
Počet úložných ploch chladicího oddílu	5
Počet van BORA Fresh zero	2
Počet zásuvek v mrazicím oddílu	3
Postup při odmrazování	No Frost
Doba skladování v případě poruchy podle GS	9 h
Mrazicí kapacita za 24 h podle GS	6 kg/24 h
Typ montáže	Montážní zařízení
Hadice pro přívod vody	2 m / přípojka 3/4"
Max. hmotnost dveří chladicího/mrazicího oddílu	18/12 kg
Závěs dveří	vpravo, vyměnitelný
Úhel otevření dveří	115°
Třída emisí hluku šířeného vzduchem	B
Emise hluku šířeného vzduchem	34 dB(A)
Třída energetické účinnosti	D
Spotřeba energie za rok	208 kWh/a
Maximální životnost filtru	1 rok

Popis produktu

- Oddíl BORA Fresh zero
- Modul připojení
- Cool pachový filtr
- Mrazicí oddíl dosahující teplot -18 °C a nižších
- Ice Maker včetně pevné přípojky vody
- Systém No Frost
- Závírací mechanismus s měkkým dorazem
- Pevná montáž na dveře
- Víceúrovňové LED osvětlení / LED osvětlení pro Ice Maker

Balíček výbavy

- 3x výškově nastavitelné skleněné police
- 1x výškově nastavitelná přihrádka na lahve se silikonovou podložkou
- 1x výškově nastavitelná přihrádka na konzervy se silikonovou podložkou
- 2x vyjímatelné vany BORA Fresh zero včetně výsuvných polic a 1x víko s regulací vlhkosti
- 1x víceúčelový tácek včetně montážních lišt
- 1x oddělovací police s multipodložkou
- 3x vany do mrazničky

Funkce

Ice Maker, Ice Maker Max, Power Cool, Power Freeze, Party, Eco, Holiday, Lock, Cleaning, Defrost, Tube clean, Door alarm, Power fail alarm, Temperature fail alarm, indikátor údržby filtru

Rozsah dodávky

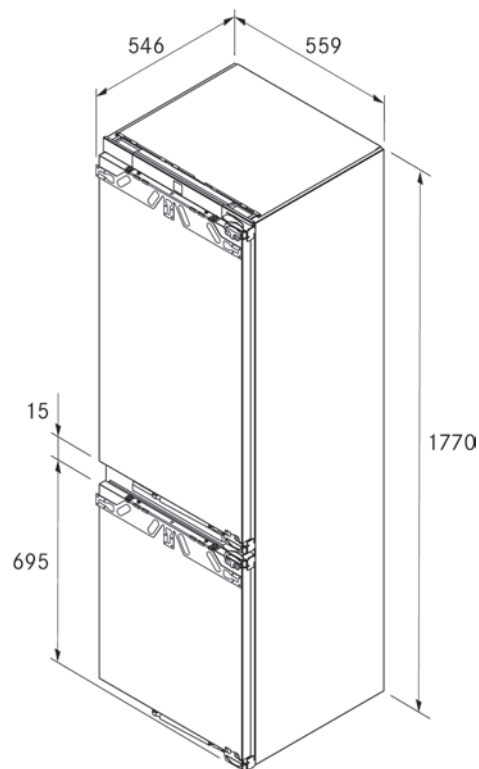
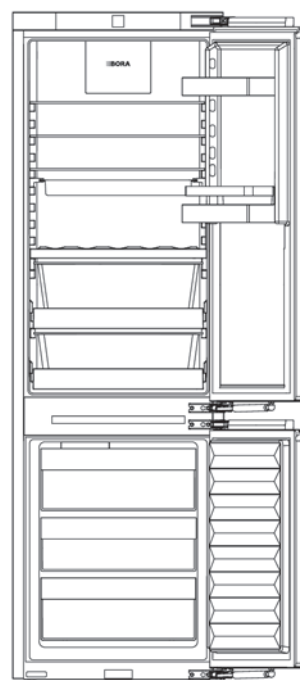
Cool kombinácia chladničky a mrazničky s prípojkou vody C178KGW, prípojka vody, přípojka k síti dle země, návod k použití a montáži, montážní příslušenství

Příslušenství

Cool chladnička s mrazákem s balíčkem výbavy Best, Cool pachový filtr, víceúčelový tácek, montážní lišty víceúčelového tácku vlevo, montážní lišty víceúčelového tácku vpravo, servírovací prkénko, závěsný systém, podložka s hroty, dóza na potraviny, vanička na suroviny, miska na potraviny, přípravná forma, skleněná police do chladicího oddílu, přihrádka na konzervy, přihrádka na lahve, silikonová podložka na odkládání, multipodložka, otvírák lahví, kleště na led

Pokyny k produktu a plánování

- Vyměnitelný závěs dveří a vyměnitelné těsnění dveří
- 2x nastavitelné nohy k regulaci výšky
- Vyrovnávací lišty
- Magnetická lišta mezi nábytkem a chladničkou



BORA Cool Combi XL

Jednoduché chlazení a mrazení díky mimořádně velkému chladicímu prostoru.

Maximální objem chladničky

BORA Cool Combi XL zaujme impozantní výškou 194 cm, která poskytuje přibližně o 30 litrů větší objem než chladničky s mrazákem o výšce 178 cm. Nenápadně ukrytý za čelem kuchyňské linky je prostor optimálně využit k chlazení. Díky tomu můžete bez problémů a přehledně ukládat větší mísy, nádoby i kusy potravin. I přes svou větší výšku se chladnička BORA Cool Combi XL vejde do kuchyňských výklenků se standardní šířkou.

Větší flexibilita při uchovávání potravin

Chladnička BORA Cool Combi XL nabízí více možností použití polic nebo přihrádek na konzervy. Díky tomu dokážete rozdělit chladicí prostor ještě flexibilněji. Je zde dostatek místa pro předměty všech velikostí, které můžete přehledně uchovávat a uspořádat.

Individuálně volitelné příslušenství

V objemnějším chladicímu prostoru je více místa pro individuální příslušenství, např. další podložku s hroty BORA nebo více vaniček na suroviny, které lze dokoupit samostatně jako doplněk k běžným balíčkům vybavy. Tímto způsobem prostor optimálně využijete.

Velký prostor na čerstvé potraviny

Prostor na čerstvé potraviny chladničky BORA Cool Combi XL dokáže uchovat ještě více potravin po delší dobu. Přihrádka BORA Fresh zero rozděluje vnitřní prostor na dvě zóny – chladicí a úložnou. Díky našemu systému čerstvosti s teplotou kolem 0 °C a regulací vlhkosti pomocí speciálních vík na přihrádkách BORA Fresh zero dokážete potraviny uchovávat optimálně dlouho.

Účinný pachový filtr BORA Cool

Nově vyvinutý pachový filtr BORA Cool s nezaměnitelnou červenou barvou a integrovaným jádrem s aktivním uhlím redukuje i intenzivní pachy v chladicímu prostoru. Je to díky výjimečně velké filtrační ploše, kterou tento malý filtr disponuje. A s drážkami po stranách filtr (který má životnost jeden rok) vyměníte raz dva.





C194KG

Cool chladnička s mrazákem XL



K178GS2

Cool chladnička s mrazákem s balíčkem výbavy Best



C194KGS2

Cool Best chladnička s mrazákem jako sada
(C194KG + K178GS2)

C194KG

Cool chladnička s mrazákem

Technické údaje

Příkon max.	1,4 A
Připojovací napětí	220 - 240 V
Frekvence	50 - 60 Hz
Napájecí vedení	2,2 m / typ zástrčky pro danou zemi
Rozměry (šířka x výška x hloubka)	559 x 1938 x 546 mm
Hmotnost (vč. příslušenství / obalu / netto)	76 kg / 71 kg
Celkový objem	275 l
Objem chladicích přihrádek	205 l
z toho BORA Fresh zero	71,2 l
Objem mrazicích přihrádek	70 l
Počet nastavitelných chladicích okruhů	2
Nastavitelný teplotní rozsah chladicích oddílů	+3 °C až +9 °C
Nastavitelný teplotní rozsah mrazicích oddílů	-15 °C až -26 °C
Počet úložných ploch chladicích oddílů	6
Počet van BORA Fresh zero	2
Počet zásuvek v mrazicím oddílu	3
Postup při odmrazování	No Frost
Doba skladování v případě poruchy podle GS*	9 h
Mrazicí kapacita za 24 h podle GS*	6 kg/24 h
Typ montáže	Montážní zařízení
Max. hmotnost dveří chladicích/mrazicích oddílů	19/12 kg
Závěs dveří	vpravo, vyměnitelný
Úhel otevření dveří	115°
Třída emisí hluku šířeného vzduchem	B
Emise hluku šířeného vzduchem	33 dB(A)
Třída energetické účinnosti	D
Spotřeba energie za rok	202 kWh/a
Maximální životnost filtru	1 rok

Popis produktu

- Oddíl BORA Fresh zero
- Modul připojení
- Cool pachový filtr
- Mrazicí oddíl dosahující teplot -18 °C a nižších
- Systém No Frost
- Suchý zadní panel v chladicí části
- Zavírací mechanismus s měkkým dorazem
- Pevná montáž na dveře
- Víceúrovňové LED osvětlení

Balíček výbavy

- 4x výškově nastavitelná skleněná deska
- 1x výškově nastavitelná přihrádka na lahve se silikonovou podložkou
- 2x výškově nastavitelná přihrádka na konzervy se silikonovou podložkou
- 2x vyjímatelné vany BORA Fresh zero včetně výsuvných polic a 1x víko s regulací vlhkosti
- 1x víceúčelový tácek včetně montážních lišt
- 1x oddělovací police s multipodložkou
- 3x vany do mrazničky

Funkce

Power Cool, Power Freeze, Party, Eco, Holiday, Lock, Cleaning, Defrost, Door alarm, Power fail alarm, Temperature fail alarm, indikátor údržby filtru

Rozsah dodávky

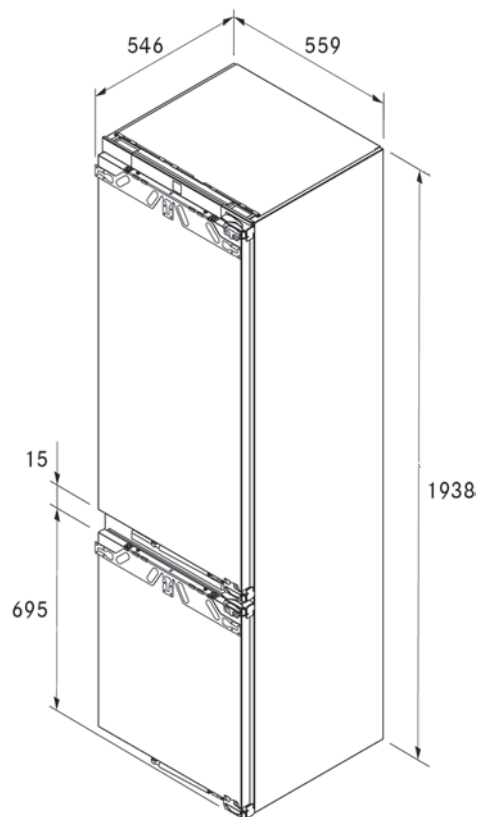
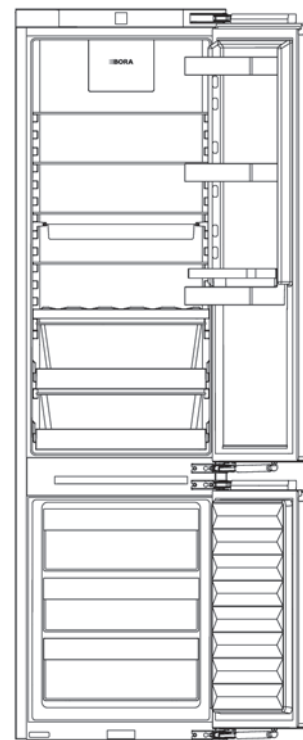
Cool chladnička s mrazákem C194KG, přípojka k síti dle země, návod k použití a montáži, montážní příslušenství

Příslušenství

Cool chladnička s mrazákem s balíčkem výbavy Best, Cool pachový filtr, víceúčelový tácek, montážní lišty víceúčelového táčku vlevo, montážní lišty víceúčelového táčku vpravo, otvůrka lahví, servírovací prkénko, závěsný systém, podložka s hroty, dóza na potraviny, vanička na suroviny, miska na potraviny, přípravná forma, skleněná police do chladicích oddílů, přihrádka na konzervy, přihrádka na lahve, silikonová podložka na odkládání, multipodložka

Popkyny k produktu a plánování

- Vyměnitelný závěs dveří a vyměnitelné těsnění dveří
- 2x nastavitelné nohy k regulaci výšky
- Vyrovnávací lišty
- Magnetická lišta mezi nábytkem a chladničkou



BORA Freeze

Díky dokonalému mrazení zachováte chladnou hlavu.

Špičkový design

Design mrazničky se vyznačuje elegantním provedením v tmavě šedých tónech v kombinaci s vysoce kvalitními materiály.

Propracovaná ergonomie mrazničky

S výsuvnými přihrádkami a snadno vyjímatelnými úložnými nádobami je ukládání i vyjímání potravin hračka. Přehledné uspořádání uvnitř usnadňuje systematické plnění potravinami.

Prvky příslušenství pro maximální přehled

Díky sofistikované základní výbavě a různým prvkům příslušenství si snadno zjednáte pořádek i přehled. S různými balíčky výbavy si můžete rozšířit různé prvky příslušenství.

Výsuvné police

Ergonomický a organizační koncept mrazničky dotvářejí kvalitní výsuvné lišty, které se snadno vysouvají, jsou tak praktické při vkládání a vyjímání potravin.

Tým snů: Chladicí a mrazicí systém v jednom

Navrženo pro maximální úložné prostory a účinnou čerstvost. Perfektním doplňkem chladničky BORA Cool je samostatně stojící mraznička.





F178GW

Freeze mraznička s přípojkou vody



G178S2

Freeze mraznička s balíčkem výbavy Best



F178GWS2

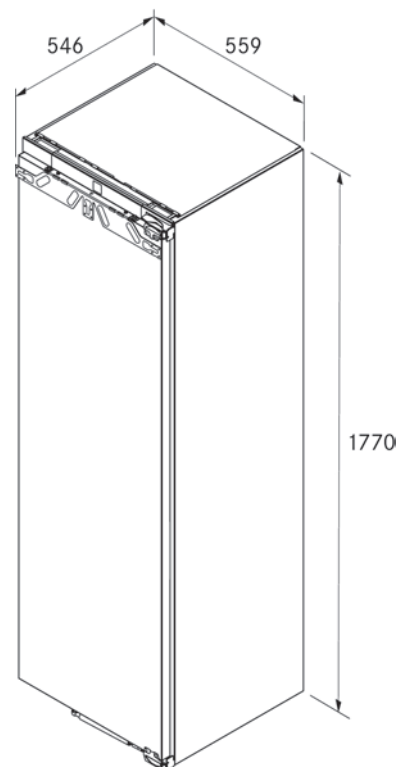
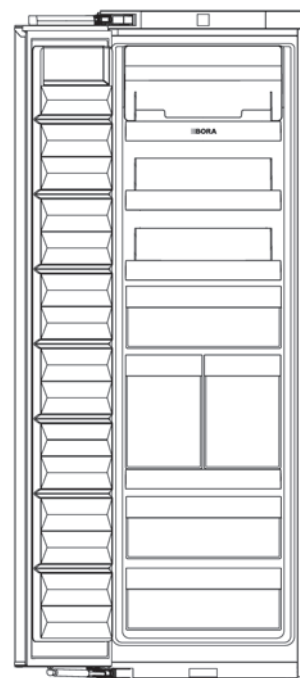
Freeze mraznička s přípojkou vody a výbavou Best
(F178GW + G178S2)

F178GW

Freeze mraznička s přípojkou vody

Technické údaje

Příkon max.	1,3 A
Přípojovací napětí	220 - 240 V
Frekvence	50 - 60 Hz
Napájecí vedení	2,2 m / typ zástrčky pro danou zemi
Rozměry (šířka x výška x hloubka)	559 x 1770 x 546 mm
Hmotnost (vč. příslušenství / obalu / netto)	77,8 kg / 73,2 kg
Celkový objem	213 l
Objem mrazicích přihrádek	213 l
Počet nastavitelných chladicích okruhů	1
Nastavitelný teplotní rozsah mrazicího oddílu	-15 °C až -28 °C
Počet zásuvek v mrazicím oddílu	8
Postup při odmrazování	No Frost
Doba skladování v případě poruchy podle GS	9 h
Mrazicí kapacita za 24 h podle GS	10 kg/24 h
Typ montáže	Montážní zařízení
Hadice pro přívod vody	2 m / přípojka 3/4"
Max. hmotnost předních dveří	26 kg
Závěs dveří	vlevo, vyměnitelné
Úhel otevření dveří	115°
Třída emisí hluku šířeného vzduchem	B
Emise hluku šířeného vzduchem	33 dB(A)
Třída energetické účinnosti	E
Spotřeba energie za rok	237 kWh/a



Popis produktu

- Modul připojení
- Mrazicí oddíl dosahující teplot -18 °C a nižších
- Ice Maker včetně pevné přípojky vody
- Systém No Frost
- Zavírací mechanismus s měkkým dorazem
- Pevná montáž na dveře
- Víceúrovňové LED osvětlení / LED osvětlení pro Ice Maker

Balíček výbavy

- 3x výsuvná police vč. zadní stěny
- 1x vysoká výsuvná police pro výrobek ledu
- 3x vany do mrazničky
- 1x víceúčelový tácek
- 2x hluboká vana do mrazničky
- 1x zásobník na kostky ledu
- 1x kleště na led

Funkce

Ice Maker, Ice Maker Max, Power Freeze, Party, Eco, Holiday, Lock, Cleaning, Defrost, Tube clean, Door alarm, Power fail alarm, Temperature fail alarm

Rozsah dodávky

Mraznička Freeze s přípojkou vody F178GW, přípojka vody, přípojka k síti dle země, návod k použití a montáži, montážní příslušenství

Příslušenství

Freeze mraznička s balíčkem výbavy Best, chladič vína, kleště na led, víceúčelový tácek, montážní lišty víceúčelového táčku vlevo, montážní lišty víceúčelového táčku vpravo, dóza na potraviny, přípravná forma, multipodložka, otvírák lahví

Pokyny k produktu a plánování

- Vyměnitelný závěs dveří a vyměnitelné těsnění dveří
- 2x nastavitelné nohy k regulaci výšky
- Vyrovnávací lišty
- Magnetická lišta mezi nábytkem a chladničkou

Tabulka příslušenství BORA chladicích a mrazicích systémů

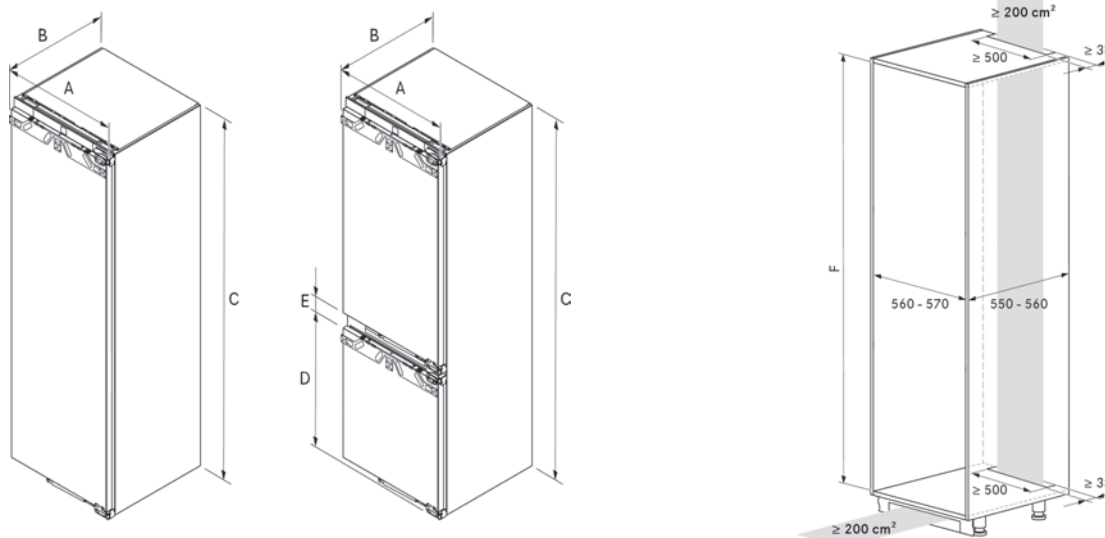
BORA chladicí a mrazicí systémy

Katalogové číslo	Označení	Dostupné jednotlivě	Balíčky výbavy		
			K178S2	K178GS2	G178S2
KMI	 Cool podložka s hroty	X	X (2)	X	
KMT	 Víceúčelový tácek pro Cool/Freeze	X	X	X	
006467	 Montážní lišta víceúčelového táčku vlevo	X			
006468	 Montážní lišta víceúčelového táčku vpravo	X			
KVB	 Cool dóza na potraviny	X	X (2)	X	X (2)
KSW	 Cool vaničky na suroviny	X	X	X	
KSB	 Cool servírovací prkénko	X	X	X	
KMH	 Cool závěsný systém	X	X	X	
KVS	 Cool miska na potraviny	X	X		
KFOE	 Otvírák lahví	X	X	X	
KEWZ	 Kleště na led	X			
KVF	 Přípravná forma pro Cool/Freeze	X		X	X (3)
KWK	 Freeze chladič vína	X			X
KGF	 Cool pachový filtr	X			
006486	 Příhrádka na lahve	X			
006487	 Příhrádka na konzervy	X			
006458	 Skleněná police do chladicího oddílu	X			

Montážní rozměry / rozměry výklenku

BORA chladicí a mrazicí systémy

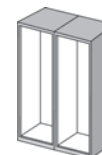
Montáž do vysoké skříně



	A	B	C	D	E	F
C178K	559	546	1770	-	-	1772 - 1788
C178KGF	559	546	1770	-	-	1772 - 1788
C178KG	559	546	1770	695	15	1772 - 1788
C178KGW	559	546	1770	695	15	1772 - 1788
C194KG	559	546	1938	695	15	1940 - 1950
F178GW	559	546	1770	-	-	1772 - 1788

Pokyny pro plánování:

Chladničky BORA Cool, BORA Cool Combi a BORA Cool Combi XL lze kombinovat s mrazničkou BORA Freeze jako variantu samostatně stojící chladničky a mrazničky. Každý spotřebič tudíž musí být instalován v samostatném nábytkovém výklenku. Jiné kombinace samostatně stojící chladničky a mrazničky nejsou možné.

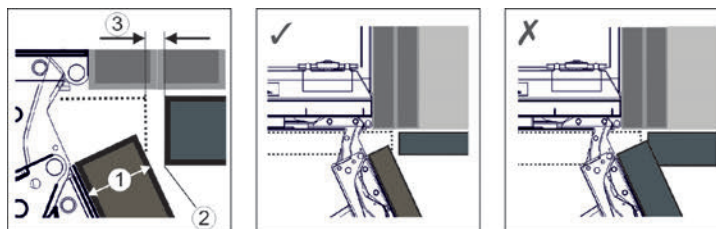


Mezera od čela skřínky

BORA chladicí a mrazicí systémy

Určení mezery bez kolize

- ① Tloušťka čela
- ② Poloměr hrany
- ③ Mezera

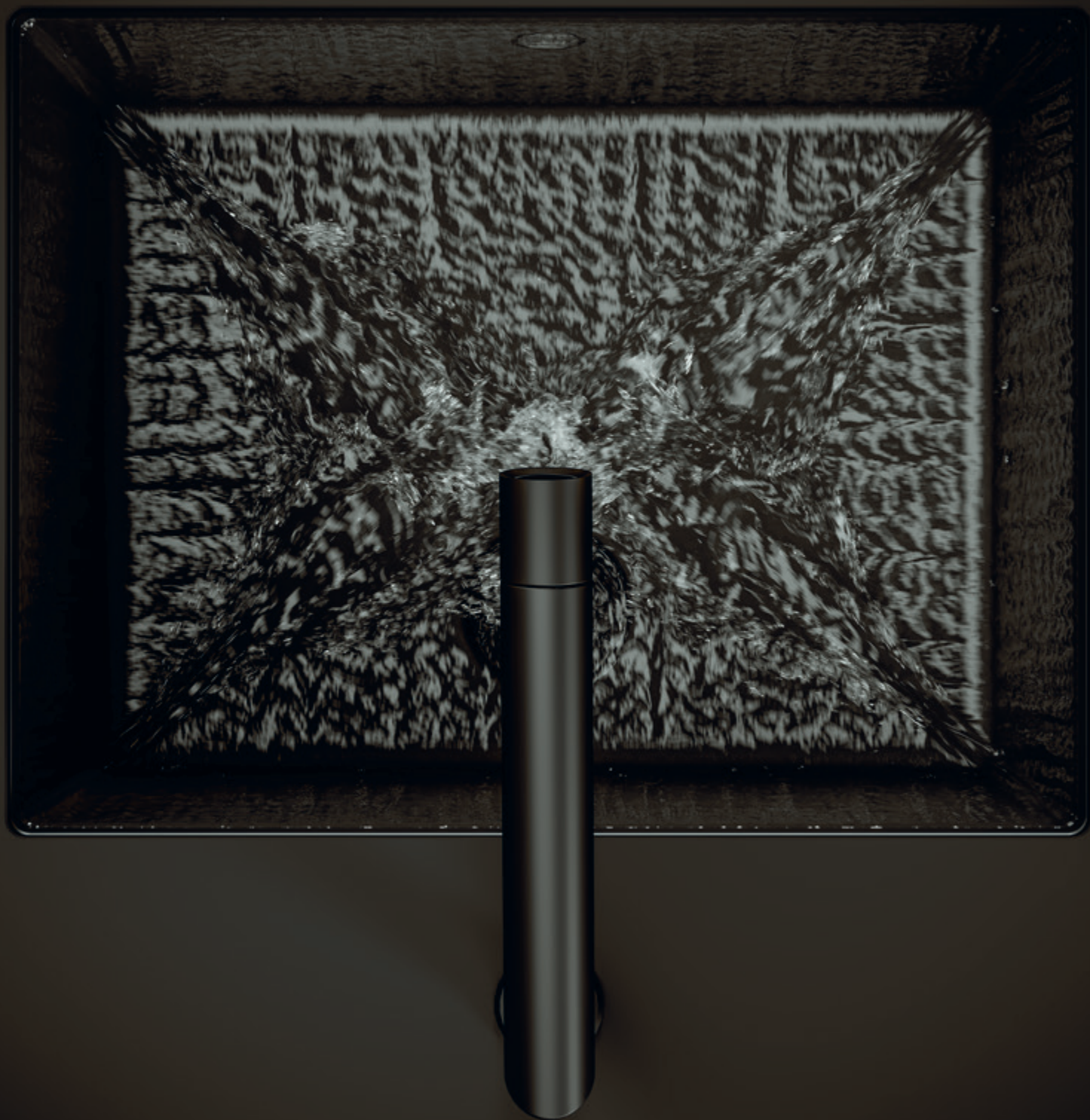


Mezery odpovídající tloušťkám čel

Tloušťka čela	Poloměr hrany 0 mm		Poloměr hrany 1,2 mm		Poloměr hrany 2 mm		Poloměr hrany 3 mm	
	Mezera minimální	Mezera maximální	Mezera minimální	Mezera maximální	Mezera minimální	Mezera maximální	Mezera minimální	Mezera maximální
16 mm	0,3 mm	0,9 mm	0,1 mm	0,4 mm	0,1 mm	0,2 mm	0,1 mm	0,2 mm
19 mm	0,7 mm	2,4 mm	0,3 mm	1,9 mm	0,23 mm	3,25 mm	0,1 mm	0,8 mm
20 mm	2,0 mm	4,3 mm	1,5 mm	3,6 mm	1,0 mm	3,1 mm	0,6 mm	2,7 mm
22 mm	3,5 mm	6,3 mm	3,0 mm	5,6 mm	2,6 mm	5,3 mm	2,1 mm	4,6 mm
24 mm	5,5 mm	8,3 mm	5,0 mm	7,8 mm	4,5 mm	7,4 mm	4,0 mm	6,9 mm
26 mm	7,6 mm	10,7 mm	7,0 mm	10,3 mm	6,6 mm	9,9 mm	6,2 mm	9,4 mm

Pokyny k plánování:

- Pokud je rozměr mezery větší než oba limity, není potřeba provádět žádné úpravy.
- Pokud je rozměr mezery menší než limity, musíte velikost mezery zvětšit. Další možností je zvětšit poloměr hrany.
- Pokud se velikost mezery nachází mezi dvěma limity, musíte pracovat přesně. V takových případech může rychle dojít ke kolizím.



BORA Sink

Plánovací pokyny platí s výhradami.

Konečné rozměry a informace budou následovat na jaře.

BORA Sink

Samočisticí dřez.

Umytí pouhým stisknutím tlačítka

BORA Sink se oproti čištění klasického dřezu umývá automaticky laminárním prouděním vody – stačí stisknout tlačítko. Čištění je tak rychlé a účinné a může pomoci se snížením spotřeby vody. Chytrě navržený průtokový profil zajišťuje ve dřezu rovnoměrné rozložení vody. Z povrchu dřezu snadno spláchnete špínu a nečistoty, které se zachytí v odtokovém sítku, odkud je snadno odstraníte. Funkci čištění lze aktivovat v impulzním nebo nepřetržitém provozu. Impulzní provoz se spustí aktivací dotykového senzoru po dobu několika sekund. Po dobu aktivace se spustí pulzující proud vody, čímž je možné krátké nárazové proplachování. Pokud se dotykový senzor tiskne po dobu kratší než 5 sekund, aktivuje BORA Sink nepřetržitý provoz a proud vody bude automaticky pokračovat po dobu 15 sekund.

Prémiové materiály

Odolný granitový dřez z patentovaného materiálu Cristadur® dokážete ještě účinněji a hygieničtěji vyčistit díky povrchu, který odpuzuje nečistoty. Materiál Cristadur® se pyšní patentovanou a jedinečně jemnou strukturou a hedvábně matným povrchem, po kterém nečistoty a voda jednoduše stečou. Nevzniká tak vůbec žádná živná půda pro bakterie, zárodky a usazeniny vodního kamene.

Minimalistický design

Zapuštěný sytě černý dřez a baterii definují přesné hrany. Při designování baterie a dřezu jsme se důsledně soustředili na to nejdůležitější a na typický design BORA. Proto jsme upustili od dalších ovládacích prvků ve prospěch ucelené koncepce minimalistického ovládání. Přepad dřezu je umístěn na protější straně zorného pole, takže neruší pohled na tmavě černý povrch. Baterie zaujme svým elegantním, nenuceným designem a jasně definovanými tvary.

Intuitivní ovládání

Proud vody i její teplotu u baterie BORA nastavíte přímo pomocí předního ovládacího prvku. Díky tomuto chytrému ovládání je zajištěno konstantní proudění vody. S barevným LED podsvícením na tlačítku baterie ihned víte, jakou máte nastavenou teplotu vody. Vodovodní baterii můžete také jednoduše ovládat hřbetem ruky nebo loktem, takže můžete pracovat oběma rukama. Funkci čištění intuitivně aktivujete stisknutím tlačítka na předním ovládacím panelu nebo pomocí dotykového senzoru umístěného pod pracovní deskou.





SINK 1

Sink samočisticí dřez



SINKS 1

Sink samočisticí dřez s baterií



SINK 1

Sink samočisticí dřez

Technické údaje

Rozměry (šířka x hloubka x výška)	550 x 450 x 360 mm
Vnitřní rozměry dřezu (šířka x hloubka x výška)	486 x 372 x 216 mm
Hmotnost (vč. příslušenství/obalu)	20 kg
Hmotnost (holý spotřebič)	16 kg
Typ montáže	zapuštěná
Materiál povrchu	CRISTADUR®
Objem (až po přepad)	22 l
Zatížení maximální	30 kg
Provozní tlak	2 - 5 bar
Minimální průtočné množství	0,33 l/s
Velikost hadice pro přívod vody	3/4"
Délka hadice pro přívod vody k řídicí jednotce	1 m
Délka hadice pro přívod vody k dřezu	1 m
Délka komunikačního vedení k dotykovému senzoru	1,35 m
Připojovací napětí	100 - 240 V
Frekvence	50 - 60 Hz
Příkon max.	24 W
Délka síťového připojovacího kabelu	2 m

Popis produktu

- Minimalistický design
- Prémiové materiály s povrchem odpuzujícím nečistoty
- Aktivace funkce čištění pomocí dotykového senzoru

Funkce

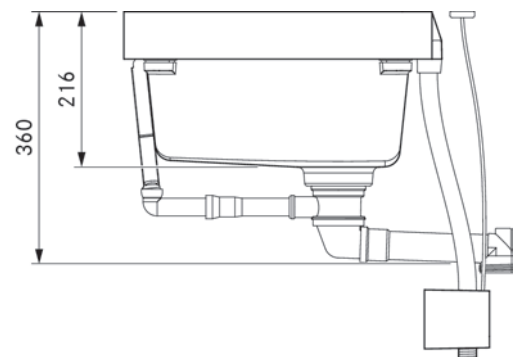
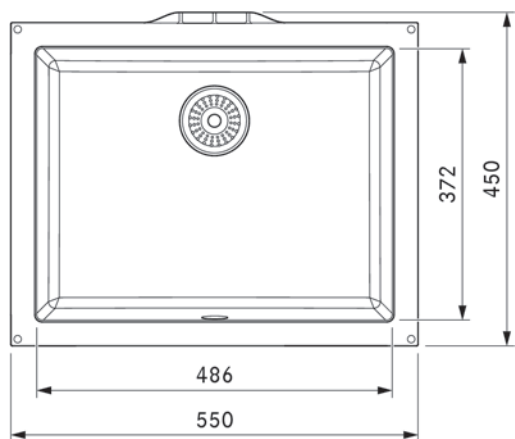
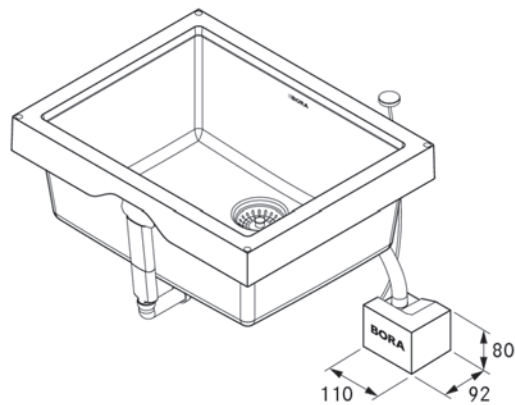
- Funkce čištění s impulzním a nepřetržitým provozem

Rozsah dodávky

Dřez, řídicí jednotka, síťová přípojka, dotykový senzor, hadice pro přívod vody k řídicí jednotce, hadice pro přívod vody k dřezu, odtoková sada vč. odtokového sítka, přepadová souprava, zamezovač zpětného toku, montážní materiál, montážní šablona/návod k montáži, návod k použití, 3x čistící nástroj

Pokyny k produktu a plánování

- Dřez vyžaduje pevnou přípojku vody (studená voda, velikost přípojky 3/4")
- Uzavírací ventil pro přívod vodovodního řadu a sifon musí být při instalaci zařízení dobře přístupný.
- Odtoková sada musí být připojena k zabudovanému sifonu nebo k sifonu na povrchu.
- Musí být zaručeno minimální průtočné množství dřezu (0,33 l/s).
- Dotykový senzor je určen pro tloušťky pracovní desky 10 - 60 mm. U silnějších pracovních desek musí být vyvrtána slepá díra (Ø 35 mm) a dotykový senzor polohován blíž k povrchu pracovní desky. Senzitivitu dotykového senzoru lze nastavit.
- Při montáži nerezových pracovních desek je aktivace funkce čištění možná jen přes baterii (chybí funkce dotykového senzoru).
- Dřez musí být sešroubován s pracovní deskou, pouhý lepený spoj není přípustný.
- Hadice pro připojení vody jsou ohebné.



SINKS 1

Sink samočisticí dřez s baterií

Technické údaje

Samočisticí dřez:

Rozměry (šířka x hloubka x výška)	550 x 450 x 360 mm
Vnitřní rozměry dřezu (šířka x hloubka x výška)	486 x 372 x 216 mm
Hmotnost (vč. příslušenství / obalu / netto)	20 kg / 16 kg
Typ montáže	zapuštěná
Materiál povrchu	CRISTADUR®
Objem (až po přepad)	22 l
Zatížení maximální	30 kg
Provozní tlak	2 – 5 bar
Minimální průtočné množství	0,33 l/s
Velikost hadice pro přívod vody	3/4"
Délka hadice pro přívod vody k řídicí jednotce	1 m
Délka hadice pro přívod vody k dřezu	1 m
Délka komunikačního vedení k dotykovému senzoru	1,35 m
Připojovací napětí	100 – 240 V
Frekvence	50 – 60 Hz
Příkon max.	24 W
Délka síťového připojovacího kabelu	2 m

Baterie:

Rozměry (šířka x výška x hloubka)	35 x 291 x 245 mm (viditelná baterie)
Hmotnost (vč. příslušenství / obalu / netto)	2,7 kg / 1,4 kg
Způsob připojení	Vysoký tlak
Výška odtoku	260 mm
Druh paprsku	provzdušněný paprsek
Rozsah otáčení	120°
Minimální tlak vody	1 bar
Průtočné množství	8 – 12 l/min při 3 bar
Velikost hadice pro přívod vody	3/8"
Délka hadice pro přívod vody k jednotce měření průtoku	400 mm
Materiál	Nerezová ocel ošetřená práškovým lakem
Barva	Černý mat

Popis produktu

- Minimalistický design
- Prémiové materiály s povrchem odpuzujícím nečistoty
- Aktivace funkce čištění pomocí dotykového senzoru nebo stisknutím tlačítka

Funkce

- Funkce čištění s impulzním a nepřetržitým provozem
- Indikátor teploty vody na baterii podle LED zbarvení
- Přední ovládací prvek

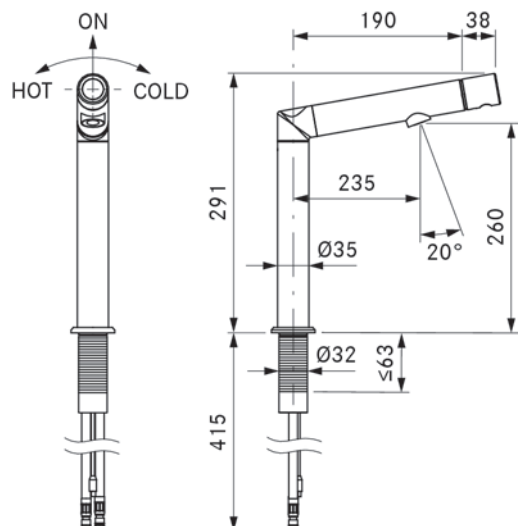
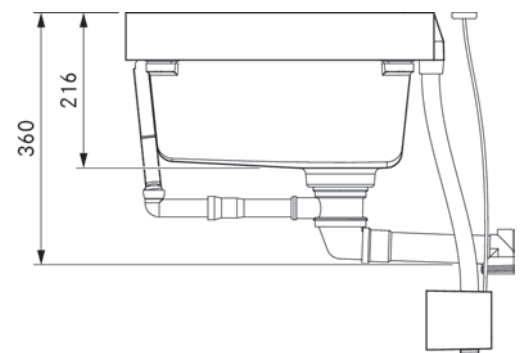
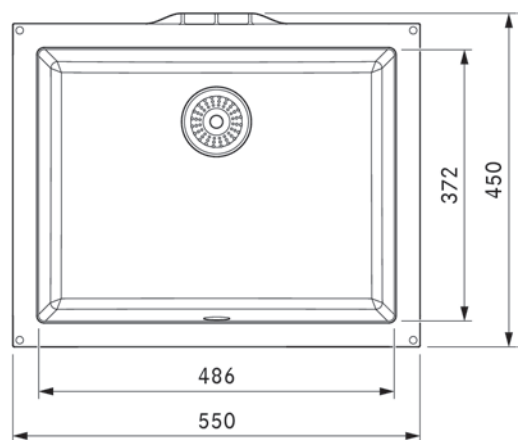
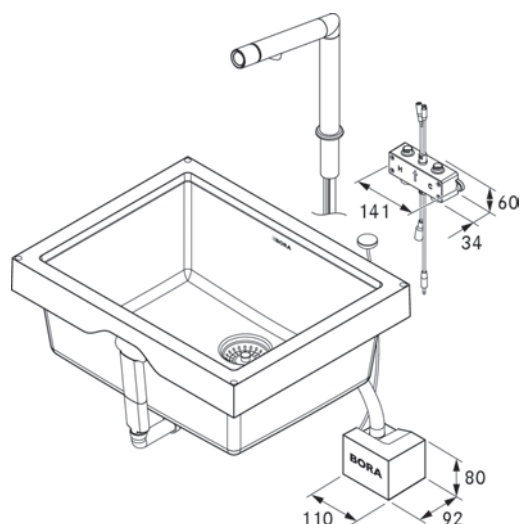
Rozsah dodávky

Dřez: Dřez, řídicí jednotka, síťová přípojka, dotykový senzor, hadice pro přívod vody k řídicí jednotce, hadice pro přívod vody k dřezu, odtoková sada vč. odtokového sítky, přepadová souprava, zamezovač zpětného toku, montážní materiál, montážní šablona/návod k montáži, návod k použití, 3x čistící nástroj

Baterie: Baterie, jednotka měření průtoku, 2x hadice pro přívod vody, kabelová spojka Y elektrického napájení, kabelová spojka řídicí jednotky pro funkci čištění, montážní materiál, návod k montáži

Popkyny k produktu a plánování

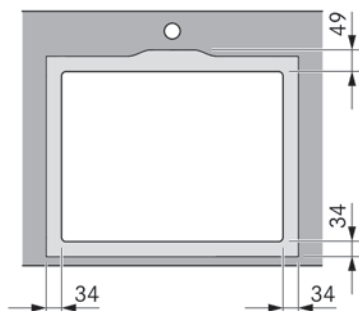
- Dřez vyžaduje pevnou přípojku vody (studená voda, velikost přípojky 3/4")
- Uzavírací ventily pro přívod vodovodního řadu a sifon musejí být při instalaci zařízení dobře přístupné.
- Odtoková sada musí být připojena k zabudovanému sifonu nebo k sifonu na povrchu.
- Musí být zaručeno minimální průtočné množství dřezu (0,33 l/s).
- Dotykový senzor je určen pro tloušťky pracovní desky 10 – 60 mm. U silnějších pracovních desek musí být vyvrtána slepá díra (Ø 35 mm) a dotykový senzor polohován blíž k povrchu pracovní desky. Senzitivitu dotykového senzoru lze nastavit.
- Při montáži nerezových pracovních desek je aktivace funkce čištění možná jen přes baterii (chybí funkce dotykového senzoru).
- Dřez musí být sešroubován s pracovní deskou, pouhý lepený spoj není přípustný.
- Hadice pro připojení vody jsou ohebné.



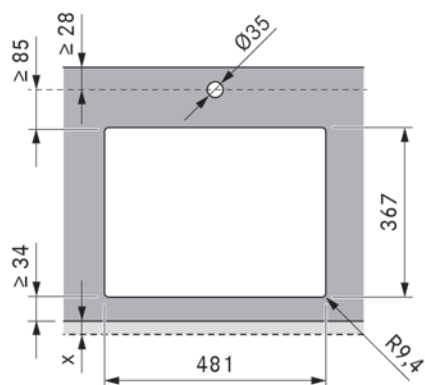
Rozměry výřezu

BORA Sink

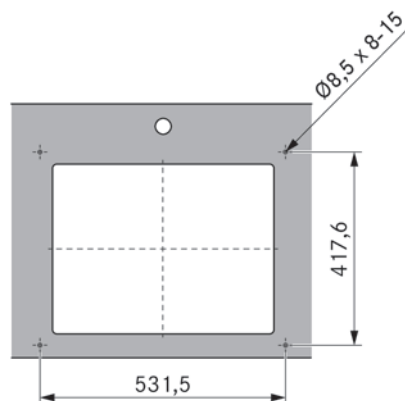
Spodní montáž



Výřez v pracovní desce



Otvory na spodní straně pracovní desky

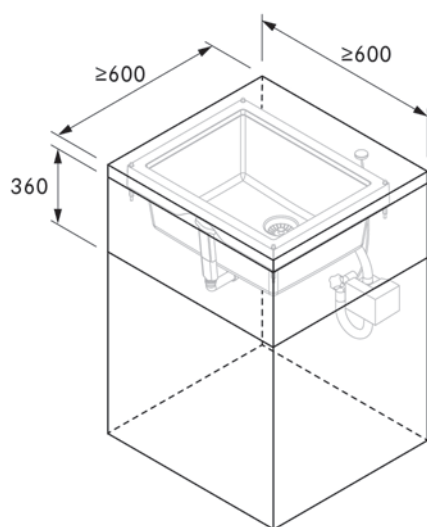


Další pokyny k plánování:

- Dodržujte pokyny výrobce pracovní desky týkající se vhodnosti pracovní desky.
- Výřezy do pracovní desky musejí být vhodnými prostředky zabezpečeny před vnikáním vlhkosti.
- Kromě výřezu do pracovní desky je nutné provést na spodní straně pracovní desky čtyři otvory s $\varnothing 8,5 \times 8 - 15$ mm.

Minimální montážní rozměry

BORA Sink



Instalační schéma

BORA Sink

SINK1 / SINKS1

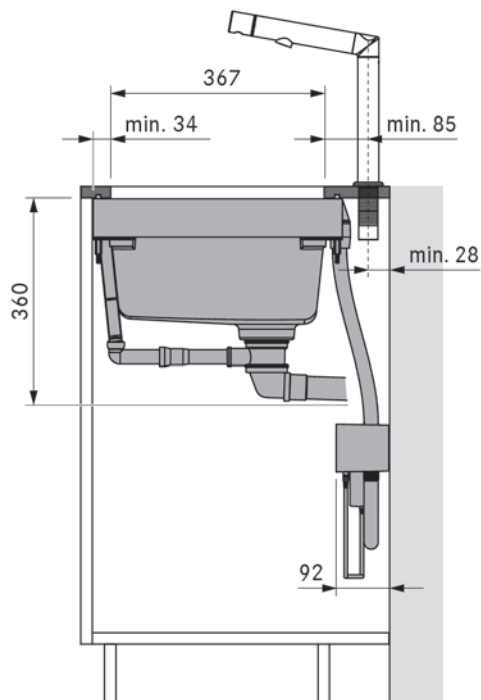
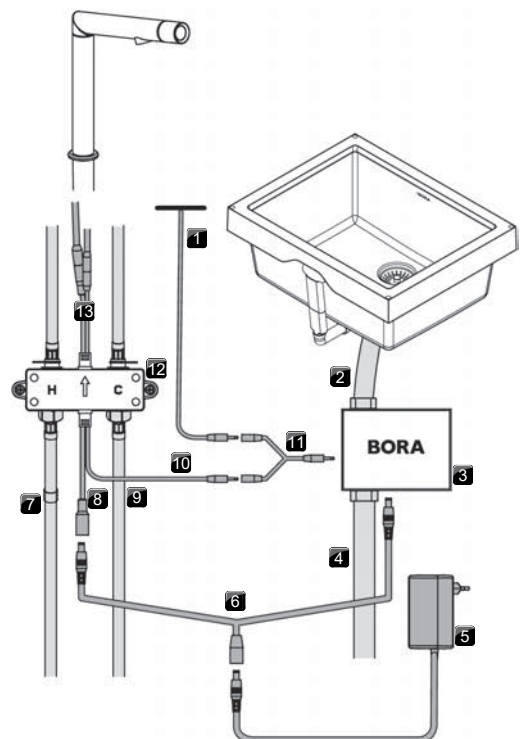


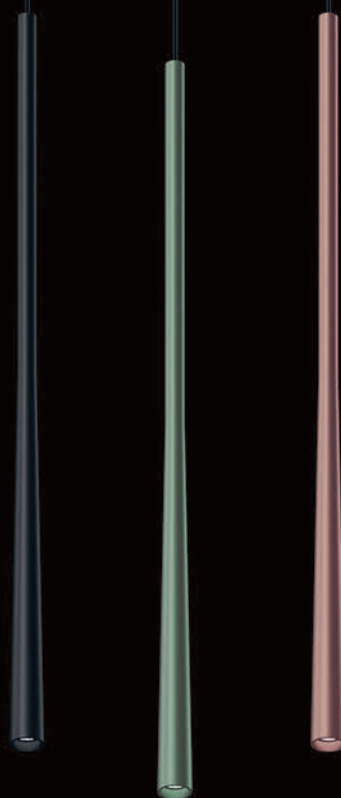
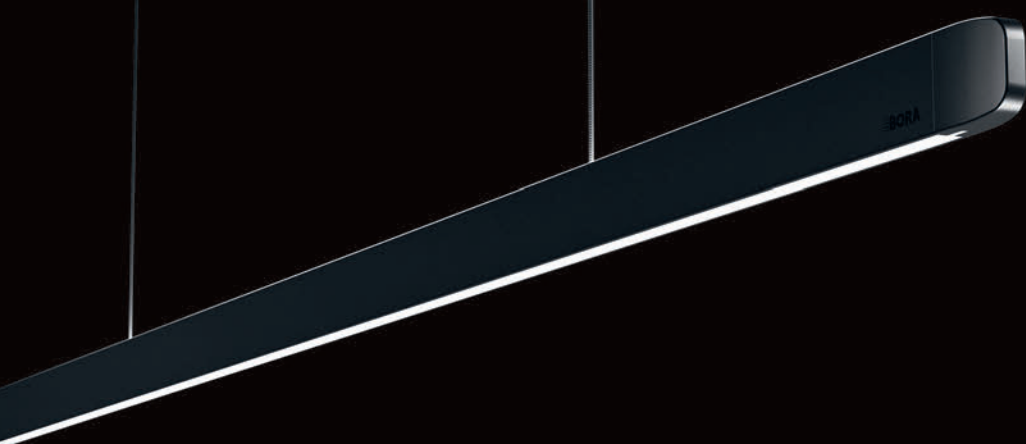
Schéma zapojení

BORA Sink

- [1] Dotykový senzor
- [2] Hadice pro přívod vody k dřezu (3/4")
- [3] Řídicí jednotka
- [4] Hadice pro přívod vody k řídicí jednotce (studená voda, (3/4"))
- [5] Napájení
- [6] Kabelová spojka Y síťové přípojky
- [7] Hadice pro přívod vody pro teplou vodu (3/8")
- [8] Síťová přípojka k jednotce pro měření průtoku
- [9] Hadice pro přívod studené vody (3/8")
- [10] Komunikační vedení jednotky pro měření průtoku
- [11] Kabelová spojka Y pro řídicí jednotku funkce čištění
- [12] Jednotka pro měření průtoku
- [13] Hadice pro přívod vody a přívodní vedení baterie

Samotné připojení může provádět pouze kvalifikovaný personál, a to přesně podle návodu k montáži.





BORA osvětlení

BORA Horizon

Přímé i nepřímé chytré osvětlení.

Pohodlné ovládání

BORA Horizon namontujete bez použití nářadí. U varianty Fix můžete výšku nastavit pomocí lanových zarážek na stropním krytu, u varianty Move přímo na těle svítidla, a můžete si tak individuálně upravit výšku osvětlení podle podmínek v kuchyni a jídelně. Svítidlo BORA Horizon snadno ovládáte gesty (zhasnout, rozsvítit, ztlumit světlo, změnit barvu světla, připojit nebo odpojit přímé či nepřímé osvětlení), takže si před každou změnou osvětlení nemusíte odcházet umýt ruce.

Kompaktní osvětlení 2 v 1

Lineární závěsné osvětlení poslouží jako nepřímé atmosférické světlo nad jídelním stolem i jako přímý zdroj světla nad varnou deskou. Jedná se o kompaktní svítidlo 2 v 1 s nejvyšší kvalitou osvětlení. Pět různých možností teploty světla a plynulé stmívání zajistí příjemnou atmosféru v každé situaci.

Kvalitní a estetická

Lineární závěsné svítidlo BORA Horizon se vznáší nad pracovní deskou, varnou deskou nebo jídelním stolem a elegantně zapadá do jednotného designu kuchyně. Svítidlo je dostupné ve třech barvách – elegantní černé, uklidňující mechově zelené a v malebném růžovém zlatě. Kvalitní systémy osvětlení BORA Horizon neruší celkový obraz kuchyně a podtrhávají krásu volného výhledu při výborném jídle v příjemné společnosti.



Barevné varianty



LHMSW

Horizon závěsné svítidlo Move – černé

LHMMG

Horizon závěsné svítidlo Move – mechově zelené

LHMRG

Horizon závěsné svítidlo move – růžové zlato



LHFSW

Horizon závěsné svítidlo Fix – černé

LHFMG

Horizon závěsné svítidlo Fix – mechově zelené

LHFRG

Horizon závěsné svítidlo fix – růžové zlato

LHMSW / LHMMG / LHMRG

Horizon závěsné svítidlo move – černé | mechově zelené | růžové zlato

Technické údaje

Připojovací napětí	220 – 240 V
Frekvence	50 – 60 Hz
Příkon max.	40 W
Připojovací svorka	3pólová
Příkon v zapnutém stavu	< 0,5 W
Rozměry stropního krytu (š x h x v)	670 x 94 x 50 mm
Rozměry tělesa svítidla (š x h x v)	1259 x 14 x 35 mm
Hmotnost (vč. příslušenství/obalu)	4,4 kg
Materiál povrchu	kov/plast
Ovládání světla	Ovládání gesty
Stmívatelnost	Ano
Světelný zdroj / barva světla	LED / teplá – studená bílá
Teplota barvy / index podání barev (Ra)	2700 K – 5000 K / CRI > 90
Světelný tok přímý/nepřímý	1600 lm / 770 lm
Úhel vyzařování přímý/nepřímý	63° / 69°
Životnost	> 50000 h
Počet spínacích cyklů	min. 50 000
Třída ochrany / typ ochrany	1 / IP20
Třída energetické účinnosti	G

Popis produktu

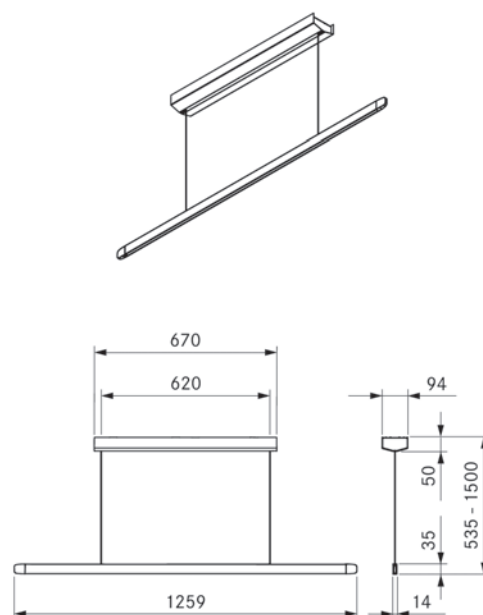
- Kompaktní osvětlení 2 v 1
- Snadné ovládání pomocí gest
- Plynule výškově nastavitelné těleso svítidla

Rozsah dodávky

Horizon závěsné svítidlo Move, návod k použití a montáži, montážní šablona

Pokyny k produktu a plánování

- Montážní prostředky si musí zajistit zákazník sám



LHFSW / LHFMG / LHFRG

Horizon závěsné svítidlo fix – černé | mechově zelené | růžové zlato

Technické údaje

Připojovací napětí	220 – 240 V
Frekvence	50 – 60 Hz
Příkon max.	40 W
Připojovací svorka	3pólová
Příkon v zapnutém stavu	< 0,5 W
Rozměry stropního krytu (š x h x v)	670 x 53 x 41 mm
Rozměry tělesa svítidla (š x h x v)	1259 x 35 x 14 mm
Hmotnost (vč. příslušenství/obalu)	4,9 kg
Materiál povrchu	kov/plast
Ovládání světla	Ovládání gesty
Stmívatelnost	Ano
Světelný zdroj / barva světla	LED / teplá – studená bílá
Teplota barvy / index podání barev (Ra)	2700 K – 5000 K / CRI > 90
Světelný tok přímý/nepřímý	1600 lm / 770 lm
Úhel vyzařování – přímý	63° / 69°
Životnost	> 50000 h
Počet spínacích cyklů	min. 50 000
Třída ochrany / typ ochrany	1 / IP20
Třída energetické účinnosti	G

Popis produktu

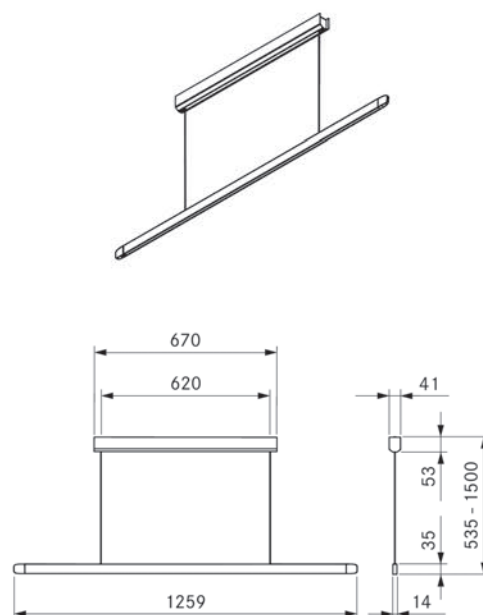
- Kompaktní osvětlení 2 v 1
- Snadné ovládání pomocí gest
- Nastavitelnost výšky bez nářadí

Rozsah dodávky

Horizon závěsné svítidlo Fix, návod k použití a montáži, montážní šablona

Pokyny k produktu a plánování

- Montážní prostředky si musí zajistit zákazník sám



BORA Stars

Ať už jako solitér, nebo v trojici – vždy decentně osvětlí vaše kuchařské umění.

Stmívatelné svítidlo pro specifickou atmosféru

Jak trojitě lineární, tak trojitě kruhové svítidlo BORA Stars je možné plynule stmívat otočným spínačem nebo vypínačem, takže si můžete intenzitu osvětlení upravit podle konkrétní situace při vaření. S osvětlením BORA Stars dostane vaše kuchyně elegantní světelné akcenty.

Variabilní systém

Svítidlo BORA Stars můžete nainstalovat do každé kuchyně. Svislé závěsné svítidlo BORA Stars je dostupné jako solitérní svítidlo s možností zapuštění nebo montáže na povrch. Nabízíme i variantu se třemi svítidly, buď v lineárním, nebo kruhovém uspořádání.

Kvalitní a navozující správnou atmosféru

Svislé závěsné svítidlo BORA Stars se vznáší nad pracovní deskou, varnou deskou nebo jídelním stolem a elegantně zapadá do jednotného designu kuchyně. Svítidlo je dostupné ve třech barvách – elegantní černé, uklidňující mechově zelené a v malebném růžovém zlatě. S kvalitním svítidlem BORA Stars budete vždy stolovat pod hvězdami.



Barevné varianty



LSLSW

Stars závěsné svítidlo trojité, lineární – černé

LSLMG

Stars závěsné svítidlo trojité, lineární – mechově zelené

LSLRG

Stars závěsné svítidlo trojité, lineární – růžové zlato



LSZSW

Stars závěsné svítidlo trojité, kruhové – černé

LSZMG

Stars závěsné svítidlo trojité, kruhové – mechově zelené

LSZRG

Stars závěsné svítidlo trojité, kruhové – růžové zlato



LSASW

Stars závěsné svítidlo montáž na povrch – černé

LSAMG

Stars závěsné svítidlo montáž na povrch – mechově zelené

LSARG

Stars závěsné svítidlo montáž na povrch – růžové zlato



LSESW

Stars závěsné svítidlo zapuštěné – černé

LSEMG

Stars závěsné svítidlo zapuštěné – mechově zelené

LSERG

Stars závěsné svítidlo zapuštěné – růžové zlato

LSLSW / LSLMG / LSLRG

Stars závěsné svítidlo trojité, lineární – černé | mechově zelené | růžová zlatá

Technické údaje

Připojovací napětí	220 – 240 V
Frekvence	50 – 60 Hz
Příkon max.	10,5 W
Připojovací svorka	5pólová
Příkon v zapnutém stavu	< 0,5 W
Rozměry stropního krytu (š x h x v)	930 x 42 x 53 mm
Rozměry tělesa svítidla (š x v)	14 x 330 mm
Hmotnost (vč. příslušenství/obalu)	4,2 kg
Materiál povrchu	kov/plast
Ovládání světla	Vypínač/DALI
Stmívatelnost	Ano
Světelný zdroj / barva světla	LED / teplá bílá
Teplota barvy / index podání barev (Ra)	2700 K / CRI > 90
Světelný tok	690 lm
Úhel vyzařování – přímý	46°
Životnost	> 50000 h
Počet spínacích cyklů	min. 50 000
Třída ochrany / typ ochrany	1 / IP20
Třída energetické účinnosti	G

Popis produktu

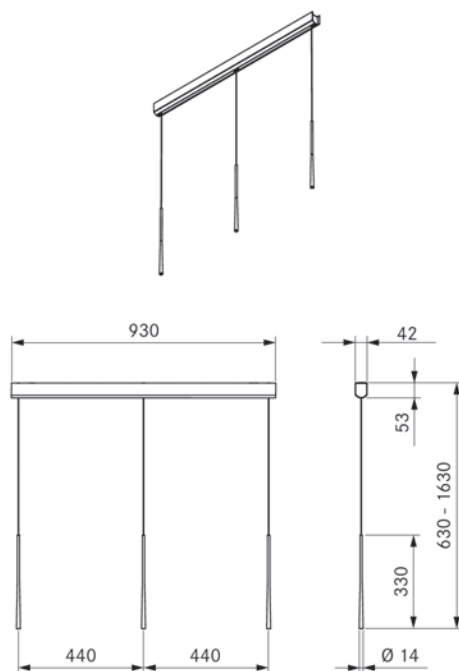
- Individuálně výškově nastavitelné bez použití nářadí
- Ovládání pomocí DALI

Rozsah dodávky

Stars závěsné svítidlo trojité, lineární, návod k použití a montáži, montážní šablona

Pokyny k produktu a plánování

- Montážní prostředky si musí zajistit zákazník sám



LSZSW / LSZMG / LSZRG

Stars závěsné svítidlo trojité, kruhové – černé | mechově zelené | růžová zlatá

Technické údaje

Připojovací napětí	220 – 240 V
Frekvence	50 – 60 Hz
Příkon max.	10,5 W
Připojovací svorka	5pólová
Příkon v zapnutém stavu	< 0,5 W
Rozměry stropního krytu (š x v)	393 x 40 mm
Rozměry tělesa svítidla (š x v)	14 x 330 mm
Hmotnost (vč. příslušenství/obalu)	3,6 kg
Materiál povrchu	kov/plast
Ovládání světla	Vypínač/DALI
Stmívatelnost	Ano
Světelný zdroj	LED
Barva světla	Teplá bílá
Teplota barvy / index podání barev (Ra)	2700 K / CRI > 90
Světelný tok	690 lm
Úhel vyzařování – přímý	46°
Životnost	> 50000 h
Počet spínacích cyklů	min. 50 000
Třída ochrany typ ochrany	1 IP 20
Třída energetické účinnosti	G

Popis produktu

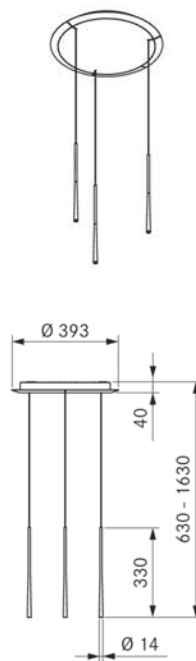
- Individuálně výškově nastavitelné bez použití nářadí
- Ovládání pomocí DALI

Rozsah dodávky

Stars závěsné svítidlo trojité, kulaté, návod k použití a montáži, montážní šablona

Pokyny k produktu a plánování

- Montážní prostředky si musí zajistit zákazník sám



LSASW / LSAMG / LSARG

Stars závěsné svítidlo, montáž na povrch – černé | mechově zelené | růžové zlato

Technické údaje

Připojovací napětí	220 – 240 V
Frekvence	50 – 60 Hz
Příkon max.	4,6 W
Připojovací svorka	3pólová
Příkon v zapnutém stavu	< 0,5 W
Rozměry stropního krytu (š x v)	124 x 42 mm
Rozměry tělesa svítidla (š x v)	14 x 330 mm
Hmotnost (vč. příslušenství/obalu)	1,3 kg
Materiál povrchu	kov/plast
Ovládání světla	Vypínač/DALI
Stmívatelnost	ne
Světelný zdroj / barva světla	LED / teplá bílá
Teplota barvy / index podání barev (Ra)	2700 K / CRI > 90
Světelný tok	230 lm
Úhel vyzařování – přímý	46°
Životnost	> 50000 h
Počet spínacích cyklů	min. 50 000
Třída ochrany typ ochrany	1 IP 20
Třída energetické účinnosti	G

Popis produktu

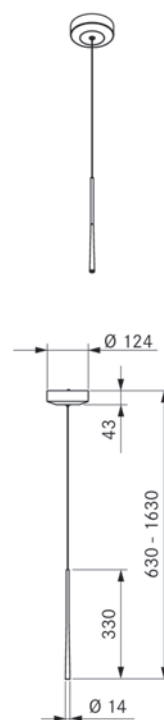
- Individuálně výškově nastavitelné bez použití nářadí

Rozsah dodávky

Stars závěsné svítidlo montáž na povrch, návod k použití a montáži, montážní šablona

Pokyny k produktu a plánování

- Montážní prostředky si musí zajistit zákazník sám



LSESW / LSEMG / LSEMG

Stars závěsné svítidlo zapuštěné – černé | mechově zelené | růžové zlato

Technické údaje

Připojovací napětí	220 – 240 V
Frekvence	50 – 60 Hz
Příkon max.	2,8 W
Připojovací svorka	2pólová
Příkon v zapnutém stavu	< 0,5 W
Rozměry stropního krytu (š x v)	107 x 8 mm
Rozměry tělesa svítidla (š x v)	14 x 330 mm
Hmotnost (vč. příslušenství/obalu)	1,2 kg
Materiál povrchu	kov/plast
Ovládání světla	Vypínač/DALI
Stmívatelnost	ne
Světelný zdroj / barva světla	LED / teplá bílá
Teplota barvy / index podání barev (Ra)	2700 K / CRI > 90
Světelný tok	230 lm
Úhel vyzařování – přímý	45°
Životnost	> 50000 h
Počet spínacích cyklů	min. 50 000
Třída ochrany / typ ochrany	3 / IP 20
Třída energetické účinnosti	G

Popis produktu

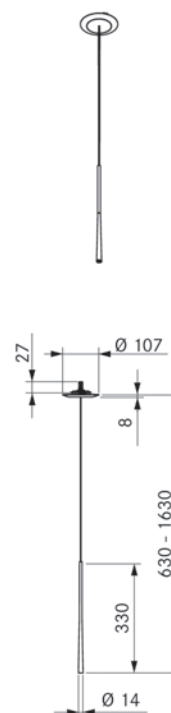
- Individuálně výškově nastavitelné bez použití nářadí
- Plošně zarovnaná montáž

Rozsah dodávky

Stars závěsné svítidlo zapuštěné, návod k použití a montáži, LED předřadník ovladače SK II

Pokyny k produktu a plánování

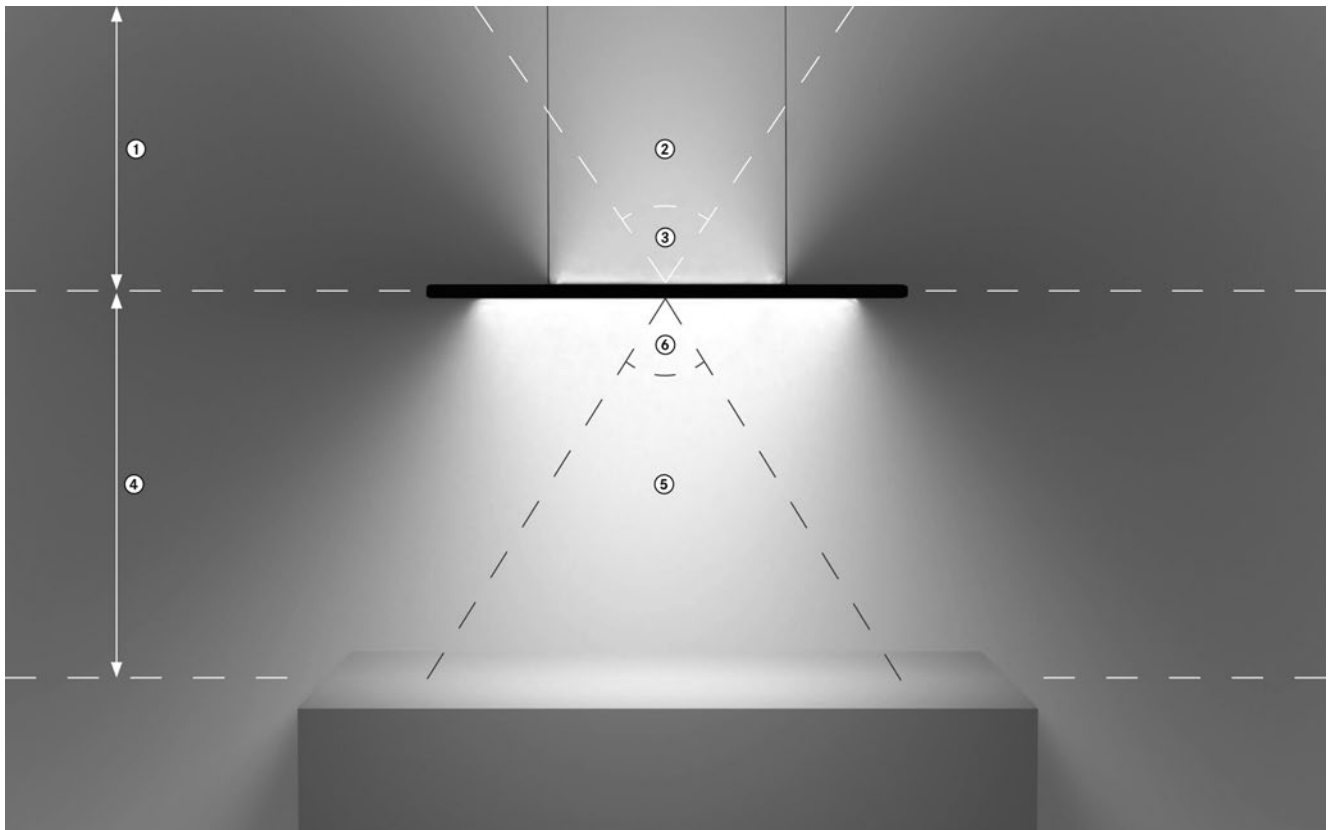
- Svítidlo je možné integrovat do systému regulace osvětlení vhodným provozním zařízením (není součástí balení)



Světelné emise

BORA Horizon

Rozteč, intenzita světla a úhel vyzařování

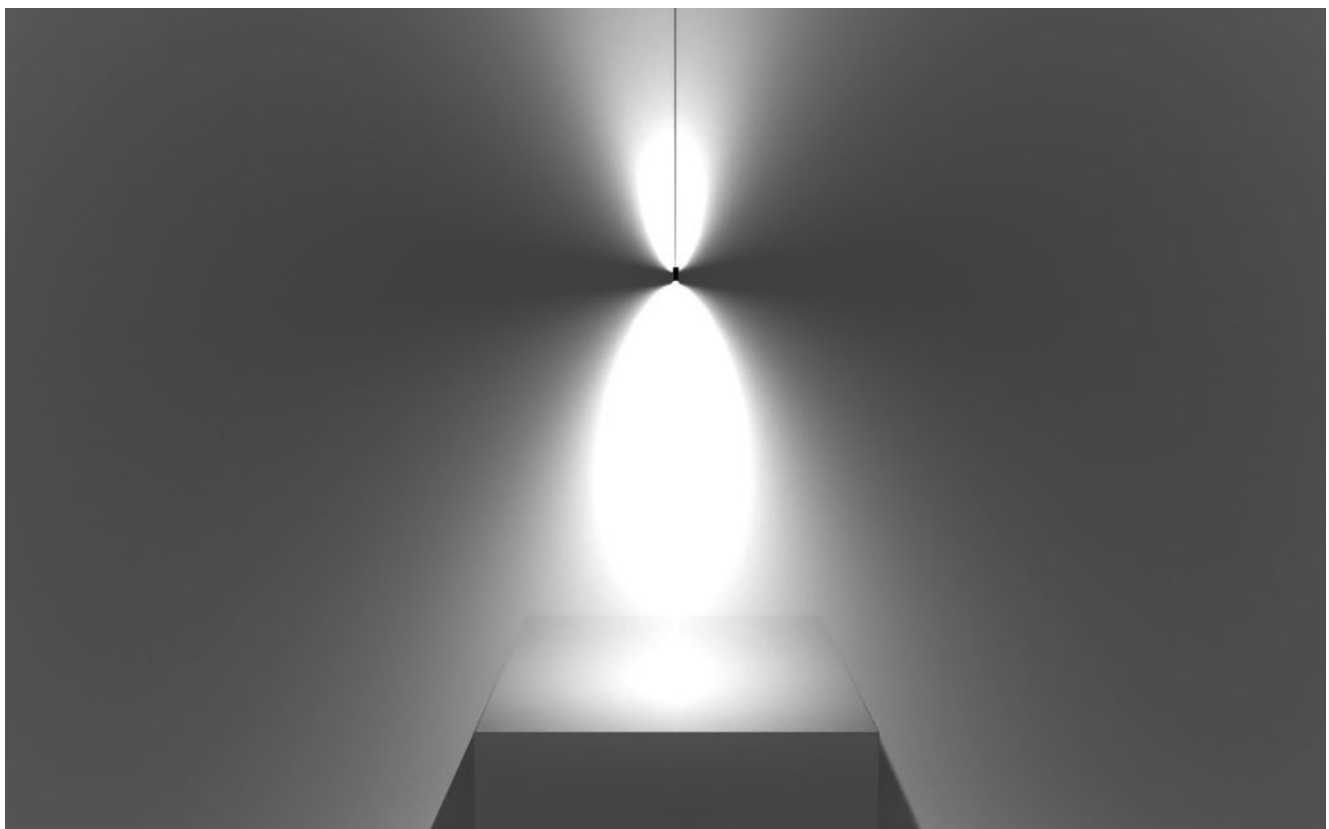


Nepřímé osvětlení:

- ① Optimální vzdálenost od stropu = 0,5 - 1,5 m (dána délkou kabelu).
- ② Intenzita osvětlení = 475 lx (ve vzdálenosti 1 m)
- ③ Úhel vyzařování = 69°

Přímé osvětlení:

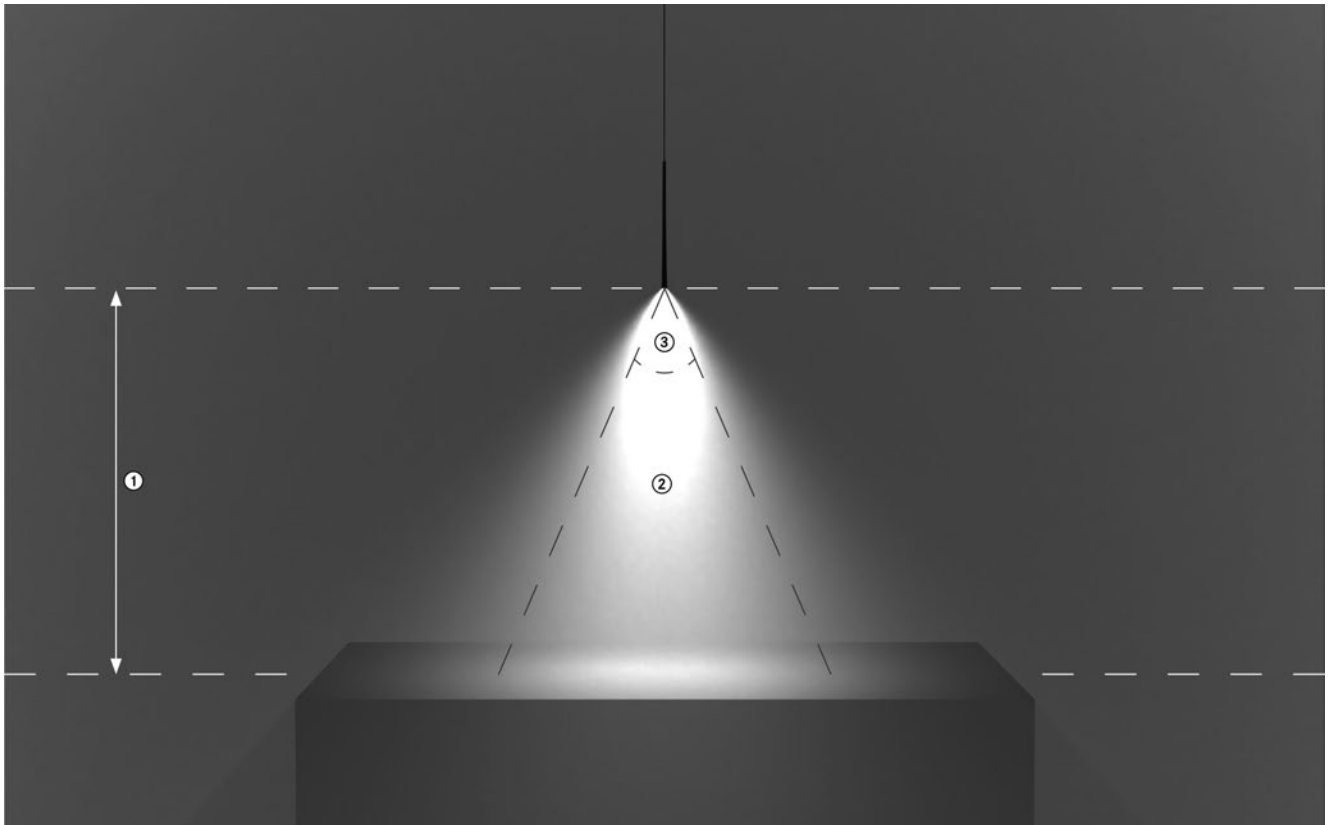
- ④ Optimální vzdálenost od povrchu = 1,0 - 2,0 m (cca 475 lx)
- ⑤ Intenzita osvětlení = 1304 lx (ve vzdálenosti 1 m), 326 lx (ve vzdálenosti 2 m)
- ⑥ Úhel vyzařování = 63°



Světelné emise

BORA Stars

Rozteč, intenzita světla a úhel vyzařování



Přímé osvětlení:

- ① Optimální vzdálenost od povrchu = 1,0 - 1,5 m
- ② Intenzita osvětlení = 328 lx (ve vzdálenosti 1 m)
- ③ Úhel vyzařování = 46°

Doporučení pro plánování osvětlení

Orientační hodnoty pro intenzitu osvětlení

Osvětlení prostoru	Jídelny i obývací pokoje	Nad varnou/pracovní deskou
50-200 luxů	200-300 luxů	300-500 luxů



BORA QVac vestavná vakuovačka

BORA QVac

Vestavěná vakuovačka pro delší životnost a výjimečně svěží chuť.

Jedinečný vestavný koncept

Díky inovativnímu a jedinečnému konceptu zabudování nezabírá vakuovačka BORA QVac na pracovní desce tvrdě vybojované místo. Přístroj je umístěn pod pracovní deskou, stejně jako spodní část BORA varného systému s odsavačem. Vestavnou vakuovačku můžete zabudovat do pracovní desky nebo na plochu pracovní desky.

Bleskové marinování

Marinovací kroužek, který umístíte na jednu z příložených vakuovacích dóz, vytváří podtlak. Díky doplňkové funkci vám marinování nezabere hodiny nebo dny, ale maximálně 10 minut. Marináda tak pronikne do potravin obzvlášť hluboko.

Delší životnost tekutin

Vakuovací uzávěr navíc pomáhá uchovat vína, oleje a další tekutiny v otevřených lahvích po delší dobu. Po uvaření můžete zeleninový vývar uchovávat jako základ do omáček.





QVACSS

QVac Stainless Steel vakuovačka



QVACAB

QVac vakuovačka All Black



QVACVBO1

QVac vakuovací dózy
1x 2 litr



QVACVBO2

QVac vakuovací dózy
2x 2 litr



QVACVBE1

QVac vakuovací sáček
15x 0,6 litru



QVACVBE2

QVac vakuovací sáček
15x 1,5 litru



QVACVBE3

QVac vakuovací sáček
15x 2,1 litru



QVACVES

QVac sada vakuovacích sáčků
(5x 0,6 litrů, 5x 1,5 litru, 5x 2,1 litru)



QVACVV

QVac vakuovací uzávěr
2 ks



QVACMR

QVac marinovací kroužek
2 ks

QVACSS / QVACAB

Sada pro QVac vakuovačku

Technické údaje

Připojovací napětí	100 – 240 V
Frekvence	50 – 60 Hz
Příkon max.	24 W
Délka kabelu přípojky	2 m
Rozměry (šířka x hloubka x výška)	239 x 124 x 142 mm
Hmotnost (vč. příslušenství/obalu)	3,48 kg
Materiál povrchu	nerezová ocel
Sací výkon	≈ 10 l/min
Maximální vakuovací tlak	- 90 kPa
Výsuvná délka vakuovací hadice	400 mm

Popis produktu

- Jedinečný vestavný koncept
- Audiovizuální koncept ovládání
- 3 funkční tlačítka pro různé programy vakuování
- Výsuvná jednotka s automatickým zapínáním/vypínáním
- Výsuvná vakuovací hlavice

Funkce

- Zavakuování vakuovacích dóz a vakuovacích sáčků
- Bleskové marinování
- Delší životnost tekutin

Rozsah dodávky

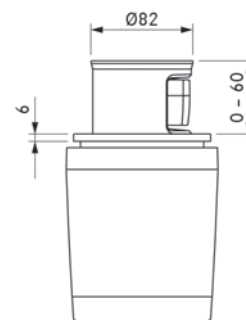
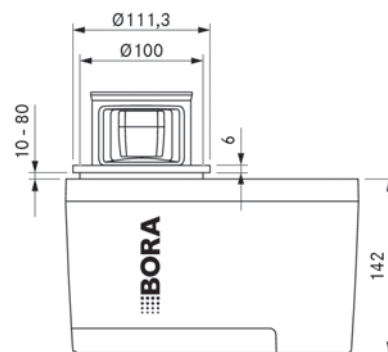
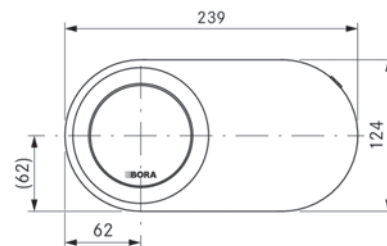
1x QVac vestavná vakuovačka, 1x QVac vakuovací dóza 1 l, 1x QVac vakuovací dóza 2 l, 1x QVac marinovací kroužek, 2x QVac vakuovací uzávěr, 5x QVac vakuovací sáček 0,6 l, 5x QVac vakuovací sáček 1,5 l, 5x QVac vakuovací sáček 2,1 l, 15x samolepka na vakuovací sáček do mrazáku, 1x síťová přípojka s kabelem (2 m), návod k použití a montáži

Příslušenství

QVac vakuovací dózy 2x 1 l QVACVBO1, QVac vakuovací dózy 2x 2 l QVACVBO2, QVac vakuovací uzávěr 2 ks QVACVV, QVac marinovací kroužek QVACMR, QVac vakuovací sáček, 15x 0,6 l QVACVBE1, QVac vakuovací sáček, 15x 1,5 l QVACVBE2, QVac vakuovací sáček, 15x 2,1 l QVACVBE3, QVac sada vakuovacích sáčků (5x 0,6 l, 5x 1,5 l, 5x 2,1 l) QVACVBES, QVac síťová přípojka typu G (UK, IE) QVACNLG

Popkyny k produktu a plánování

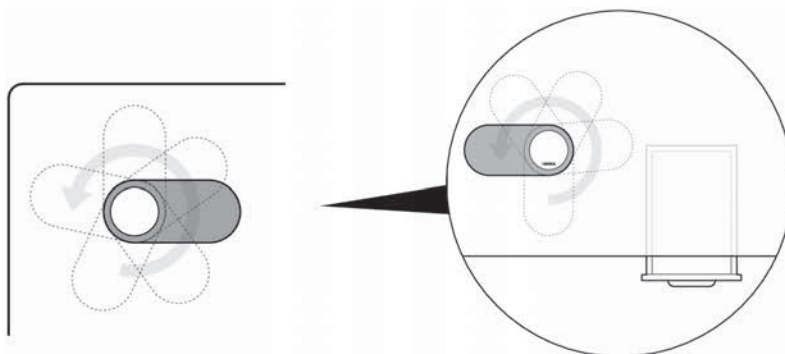
- Plošně zarovnaná montáž: Tloušťka pracovní desky minimálně 10 mm
- Výztužná konstrukce u tenčích pracovních desek nutná
- Kryt musí zůstat přístupný pro práce údržby
- Standardně se spotřebič montuje přípojkami směrem dopředu



Umístění

BORA QVac vestavná vakuovačka

Variabilní umístění vakuovačky



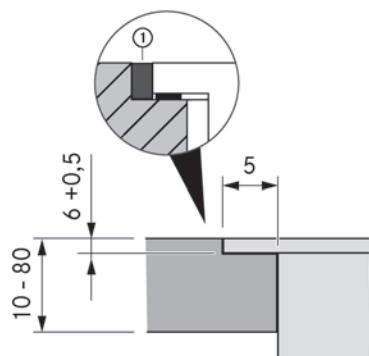
Pokyny k projektování:

- Kvůli snadnějšímu používání doporučujeme vakuovačku namontovat na pracovní desku mírně dozadu.
- Logo by mělo být viditelné pro uživatele.
- Polohu ovládání označuje samolepka „FRONT“ na výsuvné jednotce.

Rozměry výřezu

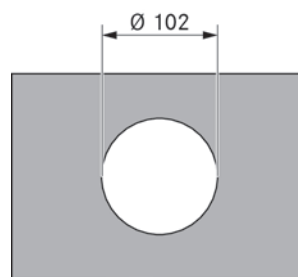
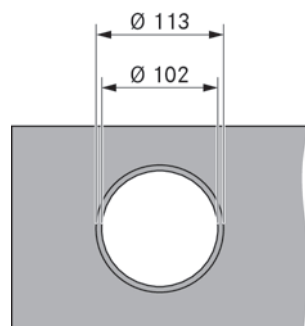
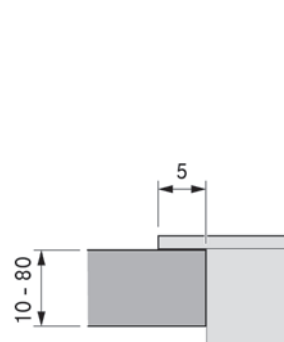
BORA QVac vestavná vakuovačka

Plošně zarovnaná



① Silikonová těsnicí hmota

Montáž na povrch



Další pokyny k plánování:

- Při standardní montáži spotřebič směřuje přípojkami dopředu.
- Kryt musí zůstat přístupný pro práce údržby.
- U plošně zarovnané montáže musí mít pracovní deska tloušťku nejméně 10 mm. U tenčích pracovních desek je nutná výtuzná konstrukce.
- Zajistěte, abyste mohli snadno vyjmout a zasunout záchytnou vaničku - ta musí mít volný prostor 5 cm dole a 5 cm po stranách.
- Dodržujte pokyny výrobce pracovní desky. Výřezy pracovní desky se musí utěsnit vhodnými prostředky proti vlhkosti, nebo případně opatřit tepelnou izolací (např. u pracovních desek z corianu nebo HiMacs).

Vysvětlivky k výkresu

∅	průměr	lm	lumen
<	menší než	lx	lux
>	větší než	m	metr
≤	menší nebo stejný jako	mA	miliampér
≥	větší nebo stejný jako	mbar	milibar
%	procento	max.	maximální
°C	stupeň Celsia	min.	minimální
a	rok	mm	milimetr
A	ampér	m ³ /h	kubických metrů za hodinu
cm	centimetr	N	nulový vodič
db	decibel	Pa	pascal
h	hodina	PE	ochranný vodič
Hz	hertz	R	poloměr
K	kelvín	s	sekunda
kg	kilogram	ks	kus
kW	kilowatt	hodnota U	koefficient přenosu tepla
kWh/a	kilowatthodina za rok	V	volt
L	fáze	W	watt
L'	zapojená fáze	W/(m ² K)	wattů na metr čtvereční a kelvin

2025 CS

D

BORA Lüftungstechnik GmbH
Rosenheimer Str. 33
83064 Raubling, Germany
T +49 (0) 8035 / 9840-0
F +49 (0) 8035 / 9840-300
support@bora.com

A

BORA Vertriebs GmbH & Co KG
Innstraße 1
6342 Niederndorf, Austria
T +43 (0) 5373 / 62250-0
F +43 (0) 5373 / 62250-90
support@bora.com

INT

BORA Holding GmbH
Innstraße 1
6342 Niederndorf, Austria
T +43 (0) 5373 / 62250-0
F +43 (0) 5373 / 62250-90
support@bora.com

